



HEIDENHAIN



HEIDENHAIN- Motoren

für Vorschubachsen und
Hauptspindeln

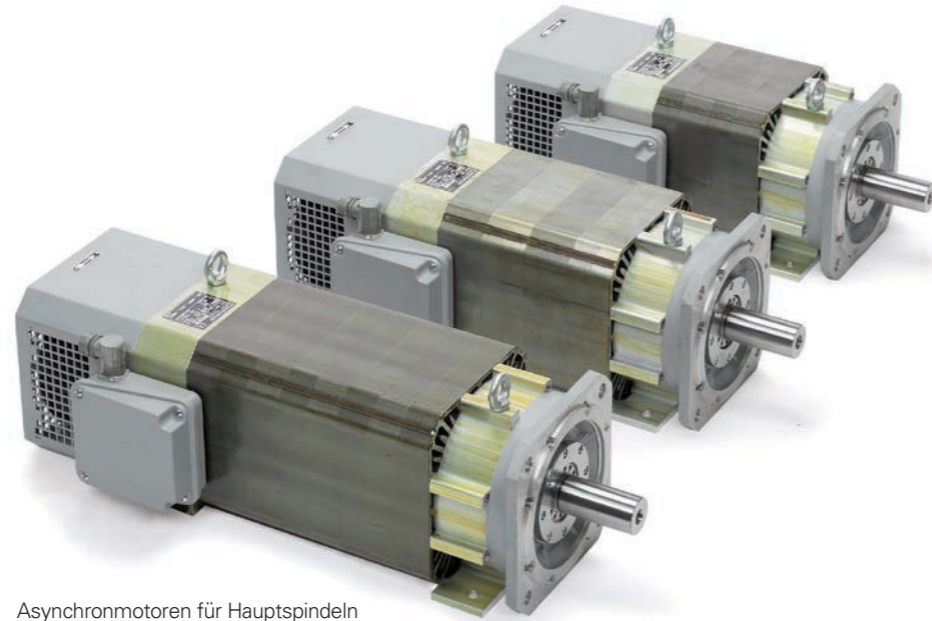
**Informationen für den
Maschinenhersteller**

Motoren für Vorschubachsen und Hauptspindeln

Als Zubehör zu den Steuerungen mit integriertem Umrichter liefert HEIDENHAIN Motoren für Vorschubachsen und Hauptspindeln.

Der vorliegende Prospekt bietet Ihnen eine Übersicht über die verfügbaren Motoren und enthält Leistungsdaten und Anschlussmaße.

Zur Inbetriebnahme fordern Sie bitte das Technische Handbuch *Motoren* an.



Asynchronmotoren für Hauptspindeln



Synchronmotoren für Vorschubantriebe

Bestimmungsgemäße Verwendung

Die in diesem Prospekt beschriebenen Produkte:

- Dürfen nur für NC-gesteuerte Werkzeugmaschine verwendet werden
- Sollten nur mit Steuerungen und Umrichtern von HEIDENHAIN betrieben werden. Bei Betrieb mit anderen Steuerungen und Umrichtern muss Rücksprache mit HEIDENHAIN gehalten werden
- Dürfen nur im industriellen Umfeld, für gewerbliche Anwendungen und in Forschungseinrichtungen eingesetzt werden
- Dürfen nur entsprechend den Produktvorgaben (Technische Daten, Umgebungsdaten, Sicherheitshinweise etc.) betrieben werden

Für den Einsatz der Geräte als Bestandteil einer Sicherheitsfunktion muss vom Maschinenhersteller sichergestellt sein, dass das Endprodukt alle Anforderungen der Maschinenrichtlinie (2006/42/EG) erfüllt.

Bestimmungswidrige Verwendung

Die Geräte sind nicht vorgesehen für Anwendungen in Bereichen, in denen ein Ausfall erhebliche Risiken für Mensch oder Umwelt zur Folge hätte. Der Einsatz in explosionsgefährdeten Bereichen ist unzulässig.

Verschleißteile

Motoren von HEIDENHAIN enthalten Komponenten, die einem von Anwendung und Handhabung abhängenden Verschleiß unterliegen. Dabei handelt es sich insbesondere um folgende Teile:

- Lager
- Bremsen
- Wellendichtringe
- Lüfter

Mit Erscheinen dieses Prospekts verlieren alle vorherigen Ausgaben ihre Gültigkeit. Für die Bestellung bei HEIDENHAIN maßgebend ist immer die zum Vertragsabschluss aktuelle Fassung des Prospekts.

Normen (EN, ISO, etc.) gelten nur, wenn sie ausdrücklich im Prospekt aufgeführt sind.

Inhalt

Synchronmotoren	Übersicht QSY		4
	Technische Daten	Baureihe QSY 96	8
		Baureihe QSY 116 QSY 116 EcoDyn	10
		Baureihe QSY 130 EcoDyn	12
		Baureihe QSY 155	14
		Baureihe QSY 155 EcoDyn	16
		Baureihe QSY 190 EcoDyn	18
		Baureihe QSY 260 EcoDyn	20
	Übersicht MSY		22
	Technische Daten	Baureihe MSY 155	24
		Baureihe MSY 192	26
	Momentenkennlinien		28
	Kabel und Stecker		32
Asynchronmotoren	Übersicht QAN		34
	Technische Daten	Baureihe QAN 200	38
		Baureihe QAN 260	40
		Baureihe QAN 320	42
		QAN 200UH	44
		Baureihe QAN 260xH	46
		Baureihe QAN 360UHW	48
	Leistungs- und Momentenkennlinien QAN		50
	Kabel		56
Zubehör	Ringkerne Steckerset M23		58
Torquemotoren für Direktantriebe			59

Synchronmotoren

Übersicht QSY

Allgemeine technische Hinweise

Die Synchronmotoren von HEIDENHAIN erfüllen alle Anforderungen einer NC-gesteuerten Werkzeugmaschine. Insbesondere verfügen sie über

- Ein exzellentes Gleichlaufverhalten
- Ein angemessenes Massenträgheitsmoment
- Ein sehr gutes Verhältnis zwischen NennDrehmoment und Stillstands Drehmoment
- Einen niedrigen Momentenrippel

Motoren dürfen bei Verwendung mit Antriebsgeneration Gen 3 nur mit einer Zwischenkreisspannung von 650 V betrieben werden.

Technische Daten

Die technischen Daten und die ermittelten Kennlinien beziehen sich auf thermisch nicht isolierten Anbau. Die Temperaturdifferenz der Wicklung zur höchstzulässigen Umgebungstemperatur von 40 °C darf maximal 100 K betragen. Wird der Motor thermisch isoliert angebaut, ist eine Reduzierung des Motordrehmoments erforderlich, damit der Motor thermisch nicht überlastet wird. Bei Motoren mit absoluten Drehgebern ECN 1313 bzw. EQN 1325 reduziert sich das Nenn Drehmoment um 10 %.

Drehzahlerfassung

Die Synchronmotoren von HEIDENHAIN arbeiten mit Sinuskommutierung. Die Rotorlage-Erkennung und die Drehzahlerfassung erfolgt über einen integrierten Drehgeber von HEIDENHAIN. Zur Auswahl (siehe *Technische Daten*) stehen:

- Inkrementaler Drehgeber ERN 1387 mit Schnittstelle $\sim 1 V_{SS}$ oder
- Absoluter Singleturn-Drehgeber ECN 1313 mit Schnittstelle EnDat2.2/01 (nur eine Motorumdrehung kann ausgewertet werden) oder
- Absoluter Multiturn-Drehgeber EQN 1325 mit Schnittstelle EnDat2.2/01

Mechanische Lebensdauer

Die Lebensdauer der Lager hängt ab von der Wellenbelastung und der mittleren Drehzahl (siehe Technisches Handbuch *Motoren*).

Die nominelle Lagerlebensdauer – sie gilt motorspezifisch für eine bestimmte maximale Wellenbelastung bei einer mittleren Drehzahl – beträgt für die QSY-Motoren 30000 h.

EcoDyn-Motoren

Die Motoren der EcoDyn-Baureihe zeichnen sich durch reduzierte Stromaufnahme bei gleichzeitig höherem Nenn Drehmoment und einer Nenn Drehzahl von 3000 min^{-1} (QSY 260: 2000 min^{-1}) aus. Die Ansteuerung der Motoren in der EcoDyn-Betriebsart ist mit folgenden Steuerungen möglich:

- iTNC 530
- TNC 640
- TNC 620
- MANUALplus 620
- CNC PILOT 640

Für alle anderen Steuerungen beträgt die Nenn Drehzahl 2000 min^{-1} .

Elektronisches Typenschild

Zur Vereinfachung von Inbetriebnahme und Diagnose verfügen die Synchronmotoren mit ECN 1313 oder EQN 1325 über ein elektronisches Typenschild. Die darin gespeicherten Informationen, wie Motorbezeichnung, ID-Nummer, Seriennummer lassen sich mit der internen Diagnosefunktion DriveDiag der HSCI-Steuerungen lesen und anzeigen. Die Steuerung erkennt dadurch automatisch mit jedem Einschalten den Motortyp.

Funktionale Sicherheit

Alle aktuellen hier beschriebenen QSY-Motorvarianten besitzen einen Fehlerausschluss für das Lösen der mechanischen Verbindung zwischen Messgerät und Antrieb. Dadurch wird ein unbeabsichtigtes Lösen der Rotor- und der Statorankopplung verhindert. Sicherheitstechnische Kenngrößen zu den Motoren oder den darin eingesetzten Messgeräten (z. B. MTTF-Werte, Angaben zum Fehlerausschluss) erhalten Sie auf Anfrage.

Aufstellhöhe

Die maximale Aufstellhöhe für Motoren von HEIDENHAIN beträgt 1000 m über NN. Bei Aufstellhöhen über 1000 m sind zusätzliche Maßnahmen zur Kühlung erforderlich.

Thermische Kennwerte

Selbstkühlung
Temperaturüberwachung mit Kaltleiterfühler KTY 84-130 in der Ständerwicklung
Thermische Klasse F

Mechanische Kennwerte

Lager wartungsfrei
Haltebremse als Option spielarm $\leq 1^\circ$
Bauform IM B5 (Flanschbefestigung) nach EN 60034-7

Befestigung des Motors

Zum Befestigen des Motors werden folgende Schrauben empfohlen:

QSY 96	M6
QSY 116	M8
QSY 130	M8
QSY 155	M10
QSY 190	M12
QSY 260	M16

Flansch: Abmessungen nach DIN EN 50347 und IEC 60072-1

Schutzart nach EN 60529

- Motor: IP65
- Wellenausgang: IP64

Getriebe-Eignung

Nur für gekapselte Getriebe. Welle ist nur für Trockenanbindung geeignet.

Schwingstärke

Stufe A nach IEC 60034-14

Rundlauf, Koaxialität, Planlauf
Toleranz N nach IEC 60072-1 (DIN 42955)

Wellenende

Zylindrisch ohne Passfedernut nach IEC 60072-1 mit Zentrierbohrung und Gewinde

Welle mit Passfedernut und Passfeder nach DIN 6885 (auf Anfrage)

- QSY 96: A 6 x 6 x 32
- QSY 116: A 8 x 7 x 40
- QSY 130: A 8 x 7 x 40
- QSY 155: A 10 x 8 x 50
- QSY 190: A 10 x 8 x 70
- QSY 260: A 14 x 9 x 70

Die Motoren mit Passfeder sind halbkeilgewuchtet nach ISO 21940-32.



QSY 116 E



QSY 155 B



QSY 190 EcoDyn



QSY 96 G

Verwendung mit Umrichtersystemen 1xx

Synchronmotoren	Stillstands-dreh-moment	Stillstands-strom	Nenn-drehzahl	Empfohlene Umrichter ²⁾				Seite
				1-Achs-Modul	2-Achs-Modul	Kompaktumrichter/Achse UR 2xxD UE 2xxB		
QSY 96A	1,5 Nm	1,5 A	4500 min ⁻¹	UM 111 D	UM 121 D	1 bis 4	1 bis 4	8
QSY 96G	5,2 Nm	5,2 A	4500 min ⁻¹	UM 111 D	UM 121 D	1 bis 4	1 bis 4	
QSY 116C	5,2 Nm	3,3 A	3000 min ⁻¹	UM 111 D	UM 121 D	1 bis 4	1 bis 4	10
QSY 116E	7,2 Nm	4,8 A	3000 min ⁻¹	UM 111 D	UM 121 D	1 bis 4	4	
QSY 116J	10,0 Nm	6,8 A	3000 min ⁻¹	UM 111 D	UM 121 D	1 bis 4	4	
QSY 116J EcoDyn	10,0 Nm	5,0 A	3000 min ⁻¹	UM 111 D	UM 121 D	1 bis 4	4	
QSY 130C EcoDyn	6,0 Nm	3,0 A	3000 min ⁻¹	UM 111 D	UM 121 D	1 bis 4	1 bis 4	12
QSY 130E EcoDyn	9,0 Nm	4,5 A	3000 min ⁻¹	UM 111 D	UM 121 D	1 bis 4	1 bis 4	
QSY 155B	13,0 Nm	9,1 A	3000 min ⁻¹	UM 111 BD	UM 121 BD	4	-	14
QSY 155C	17,7 Nm	11,8 A	3000 min ⁻¹	UM 111 BD	UM 121 BD	4	-	
QSY 155D	21,6 Nm	14,6 A	3000 min ⁻¹	UM 111 BD	UM 121 BD	4	-	
QSY 155F	26,1 Nm	18,0 A	3000 min ⁻¹	UM 112 D	UM 122 D	4 ¹⁾	-	
QSY 155B EcoDyn	13,0 Nm	6,5 A	3000 min ⁻¹	UM 111 D	UM 121 D	1 bis 4	-	16
QSY 155C EcoDyn	17,7 Nm	8,5 A	3000 min ⁻¹	UM 111 BD	UM 121 BD	4	-	
QSY 155D EcoDyn	21,6 Nm	10,6 A	3000 min ⁻¹	UM 111 BD	UM 121 BD	4	-	
QSY 155F EcoDyn	26,1 Nm	12,8 A	3000 min ⁻¹	UM 111 BD	UM 121 BD	4	-	
QSY 190C EcoDyn	28,0 Nm	14,0 A	3000 min ⁻¹	UM 111 BD	UM 121 BD	4	-	18
QSY 190D EcoDyn	38,0 Nm	18,1 A	3000 min ⁻¹	UM 112 D	UM 122 D	4 ¹⁾	-	
QSY 190F EcoDyn	47,6 Nm	22,7 A	3000 min ⁻¹	UM 112 D	UM 122 D	4 ¹⁾	-	
QSY 190K EcoDyn	62,5 Nm	29,8 A	3000 min ⁻¹	UM 113 D	-	-	-	
QSY 260B EcoDyn	85,0 Nm	31,0 A	2000 min ⁻¹	UM 114 D	-	-	-	20
QSY 260C EcoDyn	120 Nm	43,5 A	2000 min ⁻¹	UM 115 D	-	-	-	

¹⁾ Nur UE 242B, UR 242D

²⁾ Mit den empfohlenen Umrichtern wird evtl. nicht die max. Beschleunigung des Motors erreicht. Bei Bedarf muss ein stärkeres Leistungsteil ausgewählt werden.

Verwendung mit Antriebsgeneration Gen 3

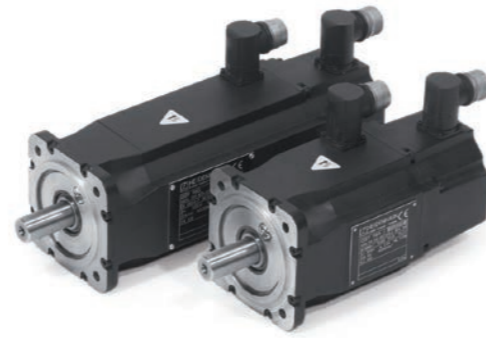
Synchronmotoren	Stillstands-dreh-moment	Stillstands-strom	Nenn-drehzahl	Empfohlene Umrichter ¹⁾					Seite
				1-Achs-Modul	2-Achs-Modul	Kompaktumrichter/Achse UEC 31x UEC 32x UEC 33x			
QSY 96A	1,5 Nm	1,5 A	4500 min ⁻¹	UM 310	UM 320	1 bis 5	1 bis 2	1 bis 5	8
QSY 96G	5,2 Nm	5,2 A	4500 min ⁻¹	UM 310	UM 320	1 bis 5	1 bis 2	1 bis 5	
QSY 116C	5,2 Nm	3,3 A	3000 min ⁻¹	UM 310	UM 320	1 bis 5	1 bis 2	1 bis 5	10
QSY 116E	7,2 Nm	4,8 A	3000 min ⁻¹	UM 310	UM 320	1 bis 5	1 bis 2	1 bis 5	
QSY 116J	10,0 Nm	6,8 A	3000 min ⁻¹	UM 310	UM 320	1 bis 5	1 bis 2	1 bis 5	
QSY 116J EcoDyn	10,0 Nm	5,0 A	3000 min ⁻¹	UM 310	UM 320	1 bis 5	1 bis 5	1 bis 5	
QSY 130C EcoDyn	6,0 Nm	3,0 A	3000 min ⁻¹	UM 310	UM 320	1 bis 5	1 bis 5	1 bis 5	12
QSY 130E EcoDyn	9,0 Nm	4,5 A	3000 min ⁻¹	UM 310	UM 320	1 bis 5	1 bis 5	1 bis 5	
QSY 155B	13,0 Nm	9,1 A	3000 min ⁻¹	UM 310	UM 320	1 bis 2	1 bis 5	1 bis 5	14
QSY 155C	17,7 Nm	11,8 A	3000 min ⁻¹	UM 311	UM 321	1 bis 2	1 bis 2	1 bis 5	
QSY 155D	21,6 Nm	14,6 A	3000 min ⁻¹	UM 311	UM 321	1 bis 2	1 bis 2	1 bis 5	
QSY 155F	26,1 Nm	18,0 A	3000 min ⁻¹	UM 312	UM 322	-	1 bis 2	1 bis 2	
QSY 155B EcoDyn	13,0 Nm	6,5 A	3000 min ⁻¹	UM 310	UM 320	1 bis 5	1 bis 5	1 bis 5	16
QSY 155C EcoDyn	17,7 Nm	8,5 A	3000 min ⁻¹	UM 310	UM 320	1 bis 2	1 bis 5	1 bis 5	
QSY 155D EcoDyn	21,6 Nm	10,6 A	3000 min ⁻¹	UM 311	UM 321	1 bis 2	1 bis 2	1 bis 5	
QSY 155F EcoDyn	26,1 Nm	12,8 A	3000 min ⁻¹	UM 311	UM 321	1 bis 2	1 bis 2	1 bis 5	
QSY 190C EcoDyn	28,0 Nm	14,0 A	3000 min ⁻¹	UM 311	UM 321	1 bis 2	1 bis 2	1 bis 5	18
QSY 190D EcoDyn	38,0 Nm	18,1 A	3000 min ⁻¹	UM 312	UM 322	-	1 bis 2	1 bis 2	
QSY 190F EcoDyn	47,6 Nm	22,7 A	3000 min ⁻¹	UM 312	UM 322	-	-	1 bis 2	
QSY 190K EcoDyn	62,5 Nm	29,8 A	3000 min ⁻¹	UM 313	-	-	-	1	
QSY 260B EcoDyn	85,0 Nm	31,0 A	2000 min ⁻¹	UM 313	-	-	-	1	20
QSY 260C EcoDyn	120,0 Nm	43,5 A	2000 min ⁻¹	UM 313	-	-	-	-	
MSY 155B	12,8 Nm	7,8 A	2500 min ⁻¹	UM 310	UM 320	1 bis 5	1 bis 5	1 bis 5	24
MSY 155C	18,2 Nm	10,5 A	2500 min ⁻¹	UM 311	UM 321	1 bis 2	1 bis 5	1 bis 5	
MSY 155D	24,1 Nm	13,5 A	2500 min ⁻¹	UM 311	UM 321	1 bis 2	1 bis 2	1 bis 5	
MSY 155E	28,9 Nm	15,5 A	2500 min ⁻¹	UM 311	UM 321	1 bis 2	1 bis 2	1 bis 5	
MSY 192C	30,3 Nm	13,2 A	2000 min ⁻¹	UM 311	UM 321	1 bis 2	1 bis 2	1 bis 2	26
MSY 192D	39,0 Nm	18,3 A	2000 min ⁻¹	UM 312	UM 322	-	1 bis 2	1 bis 2	
MSY 192E	46,0 Nm	20,1 A	2000 min ⁻¹	UM 312	UM 322	-	1 bis 2	1 bis 2	
MSY 192F	54,5 Nm	24,0 A	2000 min ⁻¹	UM 312	UM 322	-	-	1 bis 2	

¹⁾ Mit den empfohlenen Umrichtern wird evtl. nicht die max. Beschleunigung des Motors erreicht. Bei Bedarf muss ein stärkeres Leistungsteil ausgewählt werden.

Synchronmotoren Baureihe QSY 96

Vorschubmotoren mit 3 Polpaaren

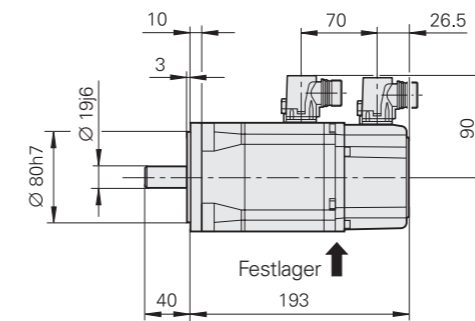
- Stillstands Drehmoment 1,5 Nm und 5,2 Nm
- Wahlweise mit inkrementalem oder absolutem Drehgeber



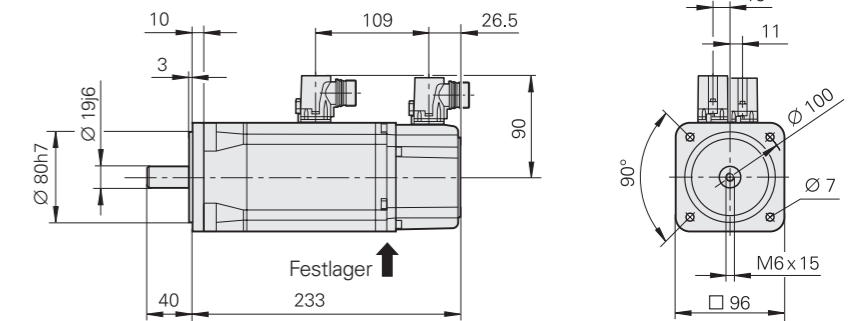
Motor	QSY 96A		QSY 96G	
Nennspannung U_N	310 V/308 V		291 V/290 V	
Nennleistung P_N	0,5 kW/0,45 kW		1,4 kW/1,3 kW	
Nennzahl n_N	4500 min ⁻¹			
Nennmoment M_N ¹⁾	1,05 Nm/0,95 Nm		3,0 Nm/2,7 Nm bei 4500 min ⁻¹	
Nennstrom I_N ¹⁾	1,1 A/1,0 A		3,3 A/3,0 A	
Stillstands Drehmoment M_0 ¹⁾	1,5 Nm		5,2 Nm	
Stillstandsstrom I_0 ¹⁾	1,5 A		5,2 A	
Max. Drehzahl n_{max}	6000 min ⁻¹			
Max. Drehmoment M_{max} ²⁾	5,5 Nm		22 Nm	
Max. Strom I_{max} ²⁾	6,3 A		25,4 A	
Bremse	ohne	mit	ohne	mit
Nennspannung U_{Br}	–	DC 24 V	–	DC 24 V
Nennstrom I_{Br}	–	0,5 A	–	0,5 A
Haltemoment M_{Br}	–	5,0 Nm	–	5,0 Nm
Masse m	3,6 kg	4,5 kg	7,2 kg	8,1 kg
Läufer-Trägheitsmoment J	1,8 kg·cm ²	2,1 kg·cm ²	6,3 kg·cm ²	6,6 kg·cm ²
ID				
Motor mit ERN 1387	344512-0C	344512-0D	339875-0C	339875-0D
Motor mit ECN 1313	344512-8C	344512-8D	339875-8C	339875-8D
Motor mit EQN 1325	344512-5C	344512-5D	339875-5C	339875-5D

¹⁾ Bei 100 K ²⁾ Max. 200 ms
Kursiv: Angabe für Motoren mit ECN 1313 oder EQN 1325 (Nennmoment um 10 % reduziert)

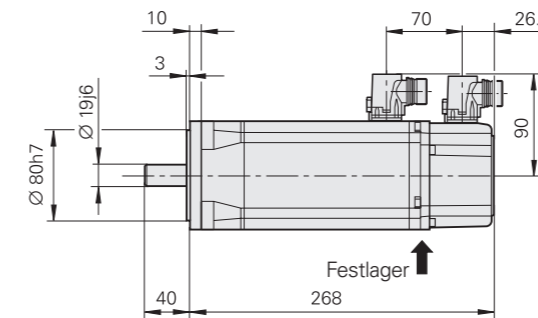
QSY 96A ohne Bremse



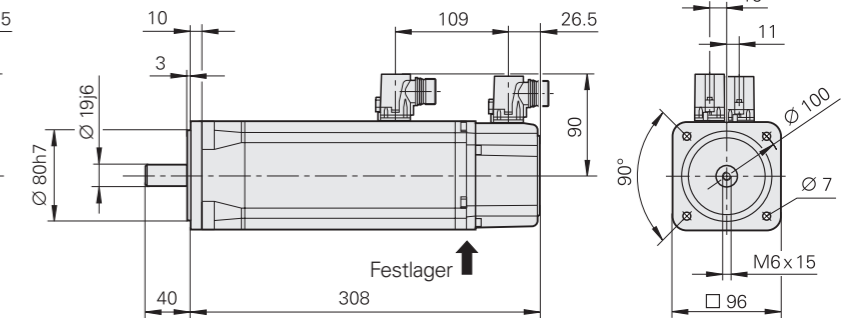
mit Bremse



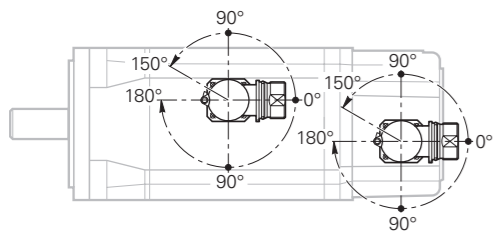
QSY 96G ohne Bremse



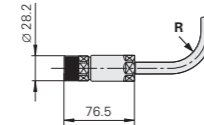
mit Bremse



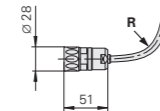
Drehbare Anschlüsse



Leistungsstecker



Messgerätestecker



R siehe Seite 32

mm
Tolerancing ISO 8015
ISO 2768:1989-mH
≤ 6 mm: ±0.2 mm

Synchronmotoren Baureihe QSY 116

Vorschubmotoren mit 3 Polpaaren

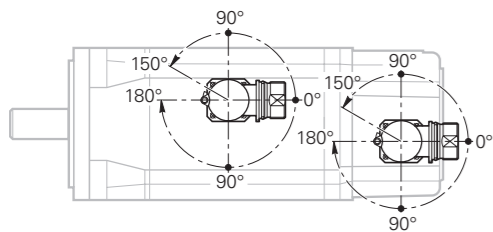
- Stillstands Drehmoment 5,2 Nm bis 10 Nm
- Wahlweise mit inkrementalem oder absolutem Drehgeber



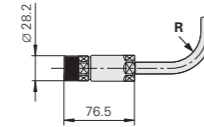
Motor	QSY 116C	QSY 116E	QSY 116J	QSY 116J EcoDyn				
Nennspannung U_N	315 V/311 V	302 V/299 V	290 V/288 V	408 V/405 V				
Nennleistung P_N	1,45 kW/1,30 kW	1,85 kW/1,67 kW	2,42 kW/2,18 kW	2,64 kW/2,38 kW				
Nennzahl n_N	3000 min ⁻¹			3000 min ⁻¹ ³⁾				
Nennmoment M_N ¹⁾	4,6 Nm/4,1 Nm	5,9 Nm/5,3 Nm	7,7 Nm/6,9 Nm	8,4 Nm/7,6 Nm				
Nennstrom I_N ¹⁾	3,3 A/3,0 A	4,1 A/3,7 A	5,4 A/4,8 A	4,3 A/3,9 A				
Stillstands Drehmoment M_0 ¹⁾	5,2 Nm	7,2 Nm	10,0 Nm	10,0 Nm				
Stillstandsstrom I_0 ¹⁾	3,3 A	4,8 A	6,8 A	5,0 A				
Max. Drehzahl n_{max}	5400 min ⁻¹			4200 min ⁻¹ ³⁾				
Max. Drehmoment M_{max} ²⁾	16 Nm	25 Nm	41 Nm	41 Nm				
Max. Strom I_{max} ²⁾	12,7 A	19,0 A	32,6 A	23,0 A				
Bremse	ohne	mit	ohne	mit	ohne	mit	ohne	mit
Nennspannung U_{Br}	-	DC 24 V	-	DC 24 V	-	DC 24 V	-	DC 24 V
Nennstrom I_{Br}	-	0,6 A	-	0,6 A	-	0,85 A	-	0,85 A
Haltemoment M_{Br}	-	13,5 Nm	-	13,5 Nm	-	13,5 Nm	-	13,5 Nm
Masse m	6,9 kg	7,8 kg	8,6 kg	9,5 kg	12,0 kg	13,3 kg	12,0 kg	13,3 kg
Läufer-Trägheitsmoment J	7,5 kg·cm ²	7,9 kg·cm ²	9,9 kg·cm ²	10,3 kg·cm ²	15,0 kg·cm ²	15,4 kg·cm ²	15,0 kg·cm ²	15,4 kg·cm ²
ID								
Motor mit ERN 1387	339876-0C	339876-0D	339877-0C	339877-0D	339878-0C	339878-0D	339878-1C	339878-1D
Motor mit ECN 1313	339876-8C	339876-8D	339877-8C	339877-8D	-	-	339878-8C	339878-8D
Motor mit EQN 1325	339876-5C	339876-5D	339877-5C	339877-5D	339878-5C	339878-5D	339878-6C	339878-6D

¹⁾ Bei 100 K ²⁾ Max. 200 ms ³⁾ Im EcoDyn-Betrieb
Kursiv: Angabe für Motoren mit ECN 1313 oder EQN 1325 (Nennmoment um 10 % reduziert)

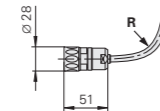
Drehbare Anschlüsse



Leistungsstecker

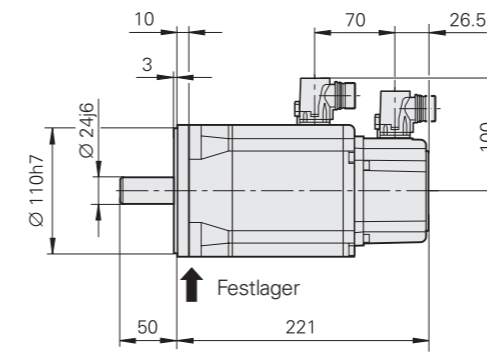


Messgerätestecker

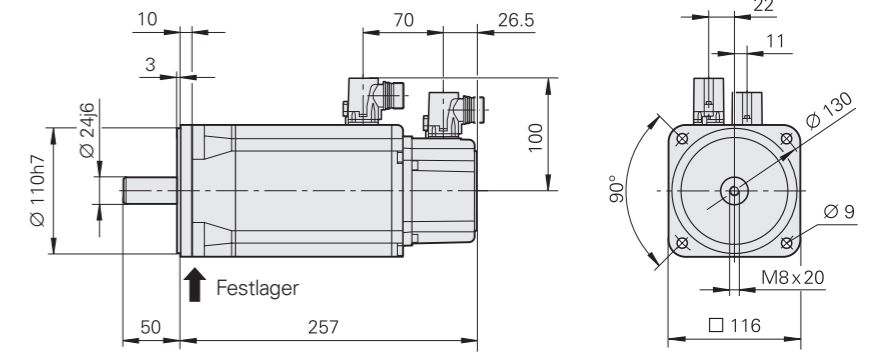


R siehe Seite 32

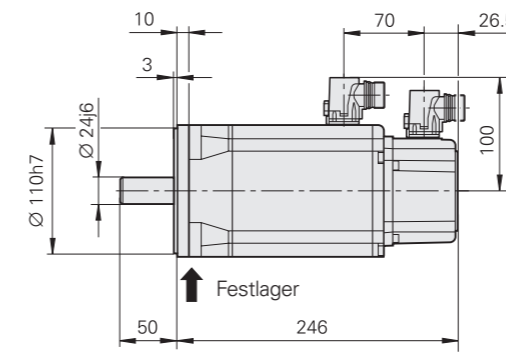
QSY 116C ohne Bremse



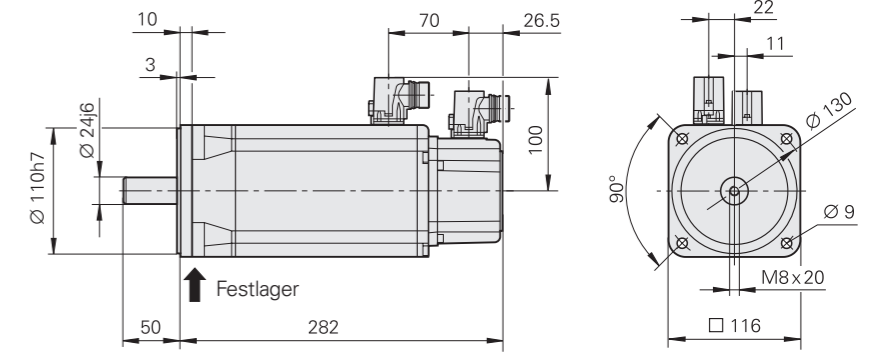
mit Bremse



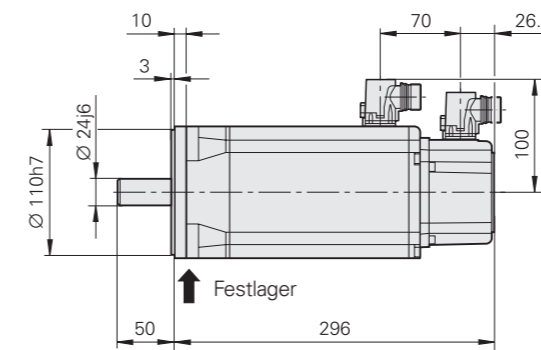
QSY 116E ohne Bremse



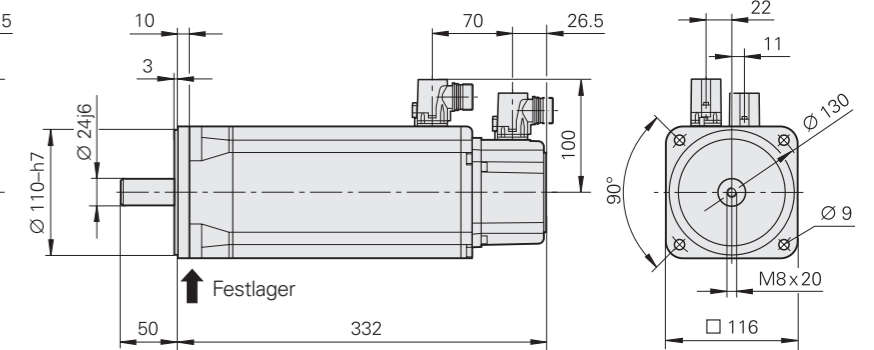
mit Bremse



QSY 116J QSY 116J EcoDyn ohne Bremse



mit Bremse



mm
Tolerancing ISO 8015
ISO 2768:1989-mH
≤ 6 mm: ±0.2 mm

Synchronmotoren

Baureihe QSY 130 EcoDyn

Vorschubmotoren mit 4 Polpaaren

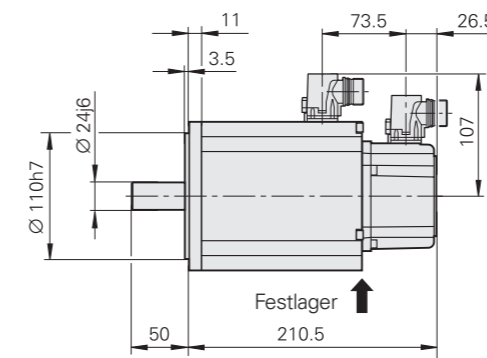
- Stillstands Drehmoment 6 Nm und 9 Nm
- Wahlweise mit inkrementalem oder absolutem Drehgeber



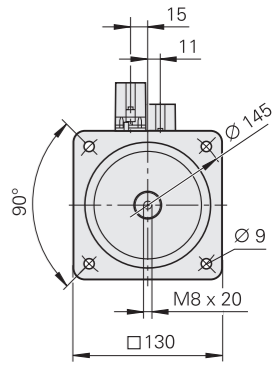
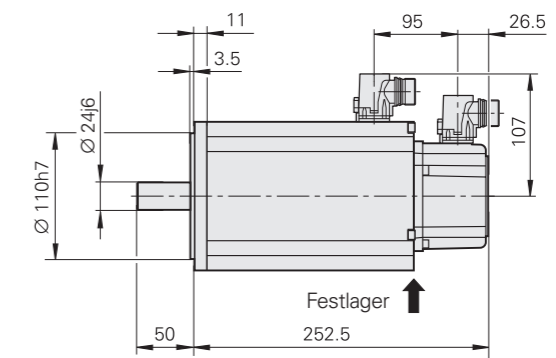
Motor	QSY 130C EcoDyn		QSY 130E EcoDyn	
Nennspannung U_N	415 V/411 V		407 V/403 V	
Nennleistung P_N	1,6 kW/1,5 kW		2,3 kW/2,1 kW	
Nennzahl n_N	3000 min ⁻¹ (im EcoDyn-Betrieb)			
Nennmoment M_N ¹⁾	5,2 Nm/4,7 Nm		7,4 Nm/6,7 Nm	
Nennstrom I_N ¹⁾	2,7 A/2,4 A		3,8 A/3,4 A	
Stillstands Drehmoment M_0 ¹⁾	6 Nm		9 Nm	
Stillstandsstrom I_0 ¹⁾	3,0 A		4,5 A	
Max. Drehzahl n_{max}	4200 min ⁻¹ (im EcoDyn-Betrieb)			
Max. Drehmoment M_{max} ²⁾	16 Nm		23 Nm	
Max. Strom I_{max} ²⁾	8,6 A		12,7 A	
Bremse	ohne	mit	ohne	mit
Nennspannung U_{Br}	–	DC 24 V	–	DC 24 V
Nennstrom I_{Br}	–	0,6 A	–	0,6 A
Haltemoment M_{Br}	–	13,5 Nm	–	13,5 Nm
Masse m	7,9 kg	8,8 kg	9,7 kg	10,6 kg
Läufer-Trägheitsmoment J	16,0 kg·cm ²	16,4 kg·cm ²	21,0 kg·cm ²	21,4 kg·cm ²
ID				
Motor mit ERN 1387	389053-1C	389053-1D	388422-1C	388422-1D
Motor mit ECN 1313	389053-8C	389053-8D	388422-8C	388422-8D
Motor mit EQN 1325	389053-6C	389053-6D	388422-6C	388422-6D

¹⁾ Bei 100 K ²⁾ Max. 200 ms
Kursiv: Angabe für Motoren mit ECN 1313 oder EQN 1325 (Nennmoment um 10 % reduziert)

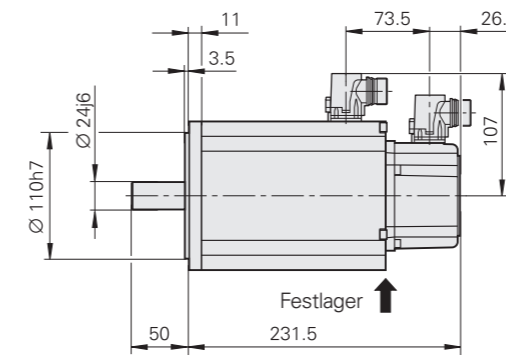
QSY 130C ohne Bremse



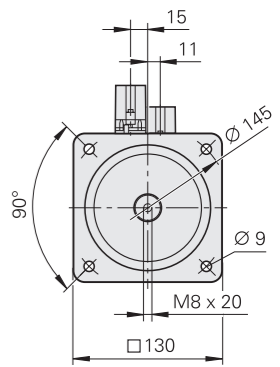
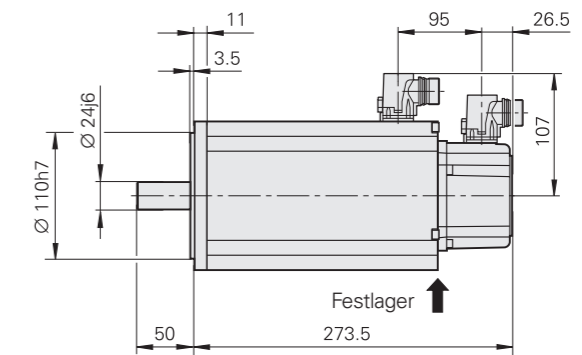
mit Bremse



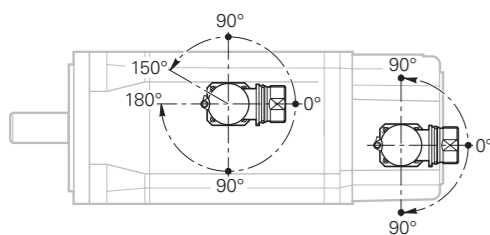
QSY 130E ohne Bremse



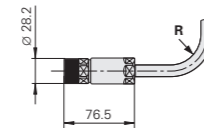
mit Bremse



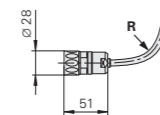
Drehbare Anschlüsse



Leistungsstecker



Messgerätestecker



R siehe Seite 32

mm
 Tolerancing ISO 8015
 ISO 2768:1989-mH
 ≤ 6 mm: ±0.2 mm

Synchronmotoren Baureihe QSY 155

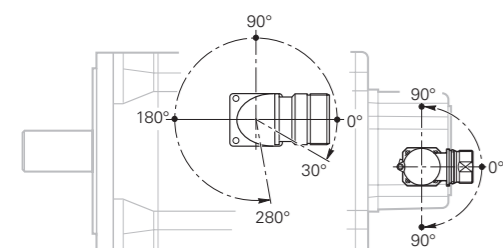
- Vorschubmotoren mit 4 Polpaaren
- Stillstands Drehmoment 13 Nm bis 26,1 Nm
 - Wahlweise mit inkrementalem oder absolutem Drehgeber



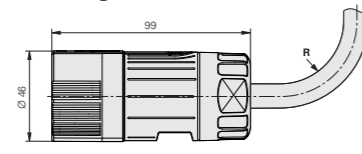
Motor	QSY 155B		QSY 155C		QSY 155D		QSY 155F	
Nennspannung U_N	298 V/295 V		294 V/291 V		293 V/291 V		289 V/287 V	
Nennleistung P_N	2,9 kW/2,6 kW		3,9 kW/3,5 kW		4,6 kW/4,1 kW		5,2 kW/4,7 kW	
Nennzahl n_N	3000 min ⁻¹							
Nennmoment M_N ¹⁾	9,2 Nm/8,3 Nm		12,5 Nm/11,3 Nm		14,8 Nm/13,3 Nm		16,7 Nm/15,0 Nm	
Nennstrom I_N ¹⁾	6,9 A/6,2 A		8,7 A/7,8 A		10,6 A/9,5 A		12,0 A/10,8 A	
Stillstands Drehmoment M_0 ¹⁾	13,0 Nm		17,7 Nm		21,6 Nm		26,1 Nm	
Stillstandsstrom I_0 ¹⁾	9,1 A		11,8 A		14,6 A		18,0 A	
Max. Drehzahl n_{max}	5000 min ⁻¹							
Max. Drehmoment M_{max} ²⁾	39 Nm		52 Nm		64 Nm		90 Nm	
Max. Strom I_{max} ²⁾	29,7 A		38,9 A		49,5 A		68,6 A	
Bremse	ohne	mit	ohne	mit	ohne	mit	ohne	mit
Nennspannung U_{Br}	-	DC 24 V	-	DC 24 V	-	DC 24 V	-	DC 24 V
Nennstrom I_{Br}	-	1,17 A	-	1,17 A	-	1,17 A	-	1,17 A
Haltemoment M_{Br}	-	40 Nm	-	40 Nm	-	40 Nm	-	40 Nm
Masse m	15,0 kg	18,0 kg	17,5 kg	20,5 kg	20,0 kg	23,0 kg	25,0 kg	28,0 kg
Läufer-Trägheitsmoment J	33 kg·cm ²	35 kg·cm ²	43 kg·cm ²	45 kg·cm ²	54 kg·cm ²	56 kg·cm ²	75 kg·cm ²	77 kg·cm ²
ID								
Motor mit ERN 1387	1378139-03	1378139-04	1378140-03	1378140-04	1378141-03	1378141-04	1378142-03	1378142-04
Motor mit EQN 1325	1378139-53	1378139-54	1378140-53	1378140-54	1378141-53	1378141-54	1378142-53	1378142-54
Motor mit EQN 1337	1378139-43	1378139-44	1378140-43	1378140-44	1378141-43	1378141-44	1378142-43	1378142-44

¹⁾ Bei 100 K ²⁾ Max. 200 ms
Kursiv: Angabe für Motoren mit EQN 1325 oder EQN 1337 (Nennmoment um 10 % reduziert)

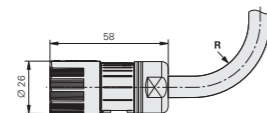
Drehbare Anschlüsse



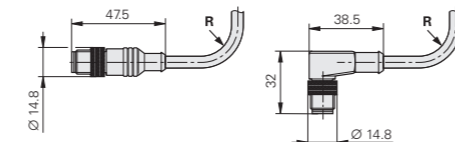
Leistungsstecker



Messgerätestecker für ERN 1387/EQN 1325

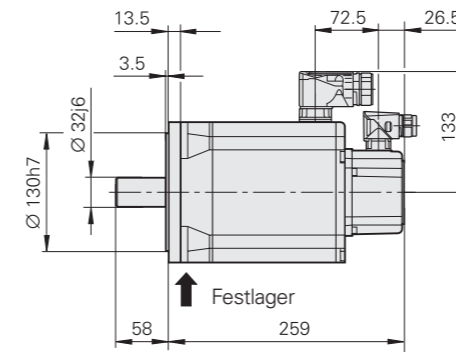


Messgerätestecker für EQN 1337

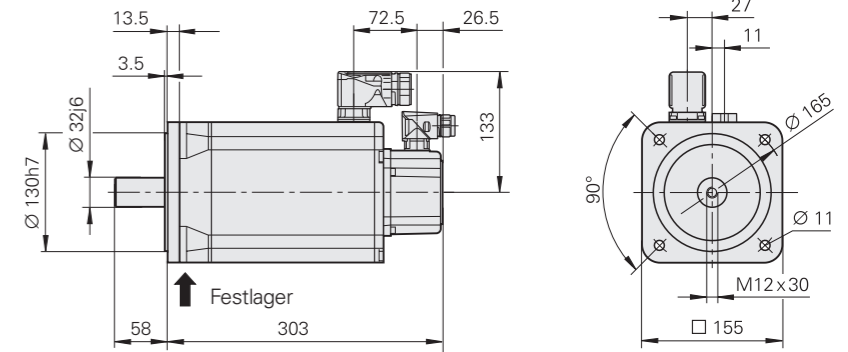


R siehe Seite 32

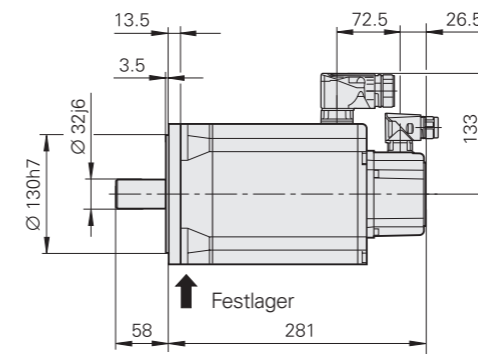
QSY 155B ohne Bremse



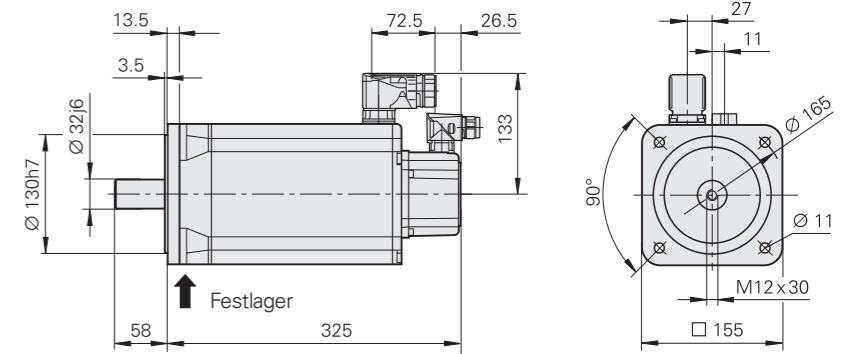
mit Bremse



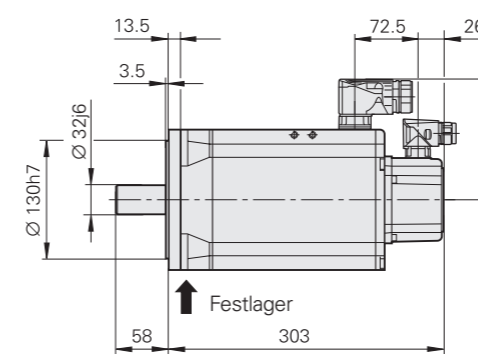
QSY 155C ohne Bremse



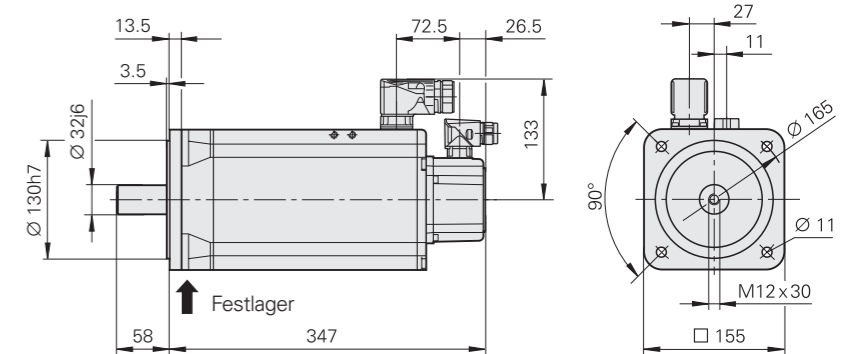
mit Bremse



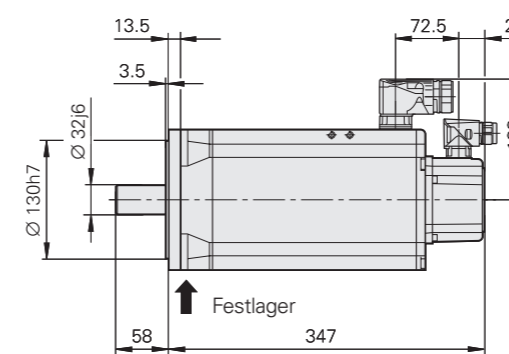
QSY 155D ohne Bremse



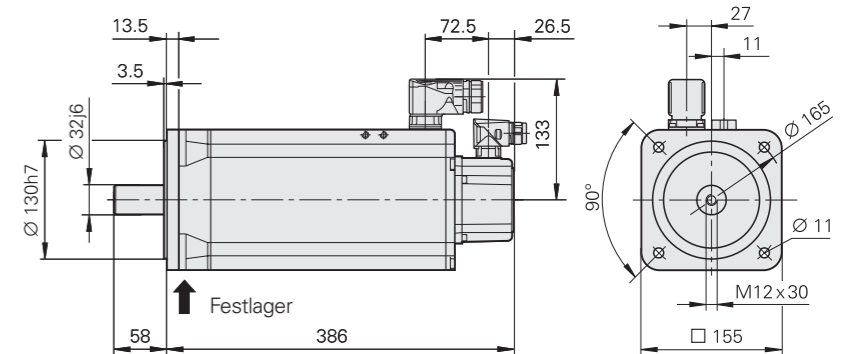
mit Bremse



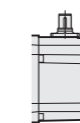
QSY 155F ohne Bremse



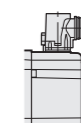
mit Bremse



mm
Tolerancing ISO 8015
ISO 2768:1989-mH
≤ 6 mm: ±0.2 mm



Stecker M12 für Drehzahl-Messgerät-Motorseite

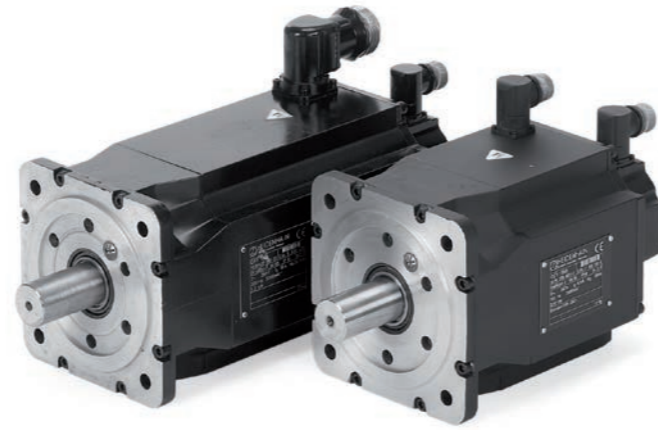


Stecker M23 für Drehzahl-Messgerät-Motorseite

Synchronmotoren

Baureihe QSY 155 EcoDyn

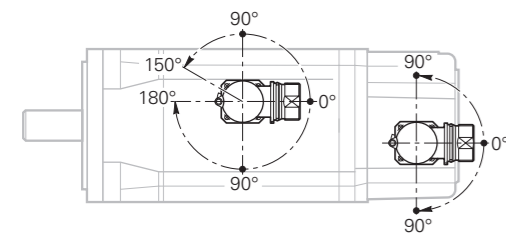
- Vorschubmotoren mit 4 Polpaaren
- Stillstandsrehmoment 13 Nm bis 26,1 Nm
 - Wahlweise mit inkrementalem oder absolutem Drehgeber



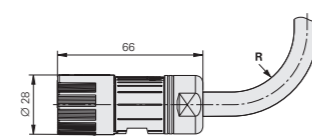
Motor	QSY 155B EcoDyn	QSY 155C EcoDyn	QSY 155D EcoDyn	QSY 155F EcoDyn				
Nennspannung U_N	417 V/412 V	420 V/415 V	412 V/407 V	399 V/397 V				
Nennleistung P_N	3,5 kW/3,1 kW	5,0 kW/4,5 kW	5,7 kW/5,1 kW	6,0 kW/5,4 kW				
Nennzahl n_N	3000 min ⁻¹ (im EcoDyn-Betrieb)							
Nennmoment M_N¹⁾	11,0 Nm/9,9 Nm	16,0 Nm/14,4 Nm	18,1 Nm/16,3 Nm	19,2 Nm/17,3 Nm				
Nennstrom I_N¹⁾	5,6 A/5,0 A	8,2 A/7,4 A	9,1 A/8,2 A	9,8 A/8,8 A				
Stillstandsrehmoment $M_0$¹⁾	13,0 Nm	17,7 Nm	21,6 Nm	26,1 Nm				
Stillstandsstrom $I_0$¹⁾	6,5 A	8,5 A	10,6 A	12,8 A				
Max. Drehzahl n_{max}	4200 min ⁻¹ (im EcoDyn-Betrieb)							
Max. Drehmoment M_{max}²⁾	39 Nm	52 Nm	64 Nm	90 Nm				
Max. Strom I_{max}²⁾	21,2 A	27,6 A	35,0 A	49,5 A				
Bremse	ohne	mit	ohne	mit	ohne	mit	ohne	mit
Nennspannung U_{Br}	-	DC 24 V	-	DC 24 V	-	DC 24 V	-	DC 24 V
Nennstrom I_{Br}	-	1,17 A	-	1,17 A	-	1,17 A	-	1,17 A
Haltemoment M_{Br}	-	40 Nm	-	40 Nm	-	40 Nm	-	40 Nm
Masse m	15,0 kg	18,0 kg	17,5 kg	20,5 kg	20,0 kg	23,0 kg	25,0 kg	28,0 kg
Läufer-Trägheitsmoment J	33 kg·cm ²	35 kg·cm ²	43 kg·cm ²	45 kg·cm ²	54 kg·cm ²	56 kg·cm ²	75 kg·cm ²	77 kg·cm ²
ID								
Motor mit ERN 1387	1378139-13	1378139-14	1378140-13	1378140-14	1378141-13	1378141-14	1378142-13	1378142-14
Motor mit EQN 1325	1378139-63	1378139-64	1378140-63	1378140-64	1378141-63	1378141-64	1378142-63	1378142-64
Motor mit EQN 1337	1378139-33	1378139-34	1378140-33	1378140-34	1378141-33	1378141-34	1378142-33	1378142-34

¹⁾ Bei 100 K ²⁾ Max. 200 ms
Kursiv: Angabe für Motoren mit EQN 1325 oder EQN 1337 (Nennmoment um 10 % reduziert)

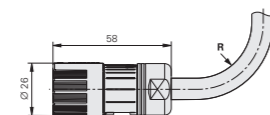
Drehbare Anschlüsse



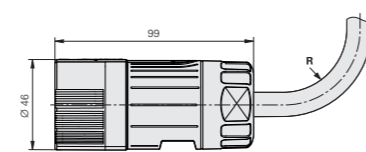
Leistungsstecker für QSY 155B/C/D EcoDyn



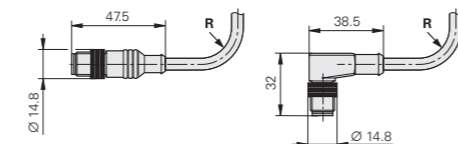
Messgerätestecker für ERN 1387/EQN 1325



Leistungsstecker für QSY 155F EcoDyn

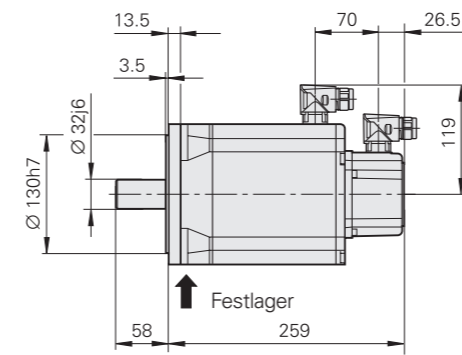


Messgerätestecker für EQN 1337

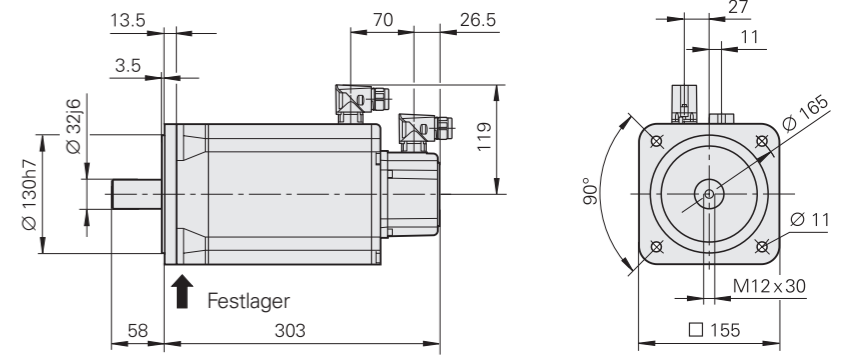


R siehe Seite 32

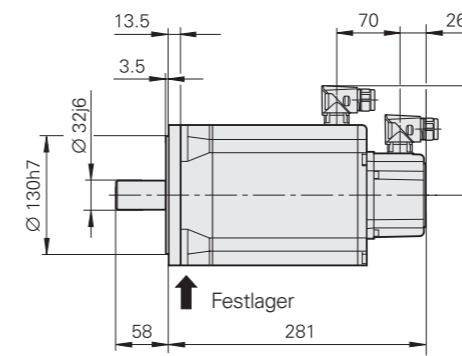
QSY 155B EcoDyn ohne Bremse



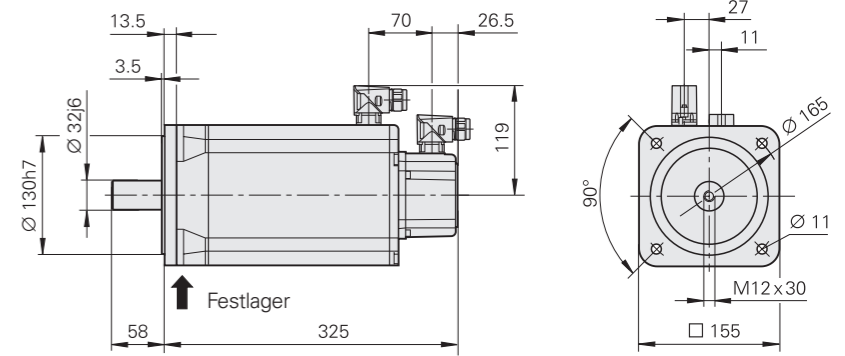
mit Bremse



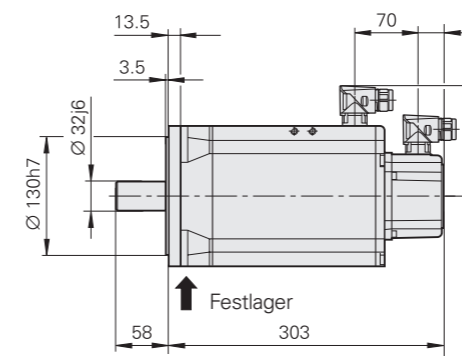
QSY 155C EcoDyn ohne Bremse



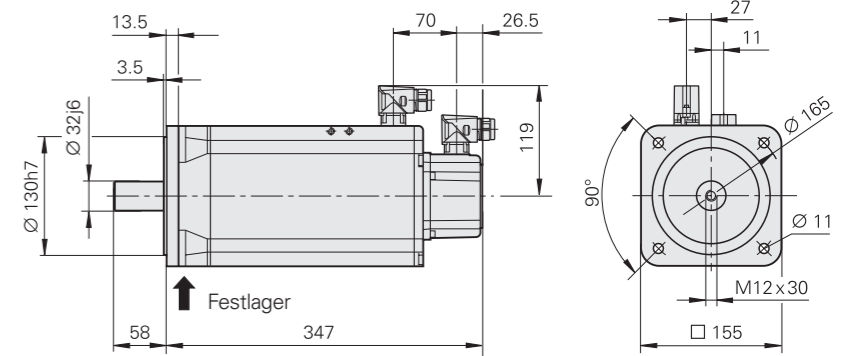
mit Bremse



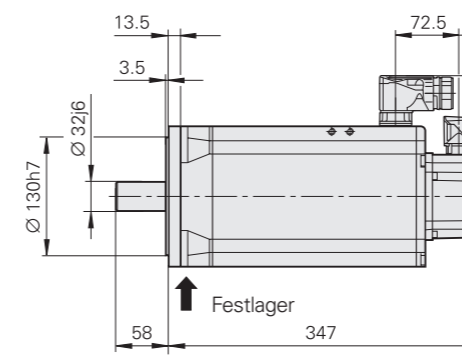
QSY 155D EcoDyn ohne Bremse



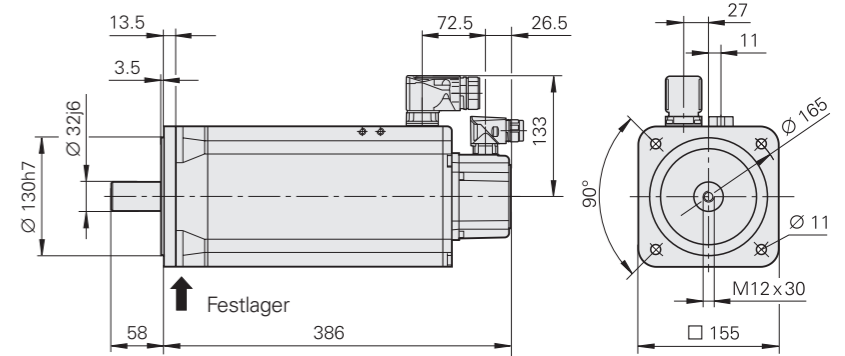
mit Bremse



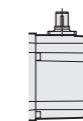
QSY 155F EcoDyn ohne Bremse



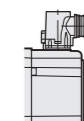
mit Bremse



mm
 Tolerancing ISO 8015
 ISO 2768:1989-mH
 ≤ 6 mm: ±0.2 mm



Stecker M12 für Drehzahl-Messgerät-Motorseite



Stecker M23 für Drehzahl-Messgerät-Motorseite

Synchronmotoren

Baureihe QSY 190 EcoDyn

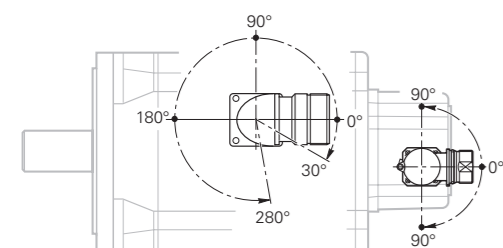
- Vorschubmotoren mit 4 Polpaaren
- Stillstandsrehmoment 28 Nm bis 62,5 Nm
 - Wahlweise mit inkrementalem oder absolutem Drehgeber



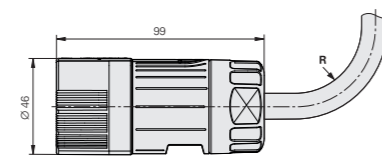
Motor	QSY 190C EcoDyn	QSY 190D EcoDyn	QSY 190F EcoDyn	QSY 190K EcoDyn				
Nennspannung U_N	427 V/420 V	421 V/412 V	408 V/404 V	399 V/396 V				
Nennleistung P_N	7,2 kW/6,5 kW	9,6 kW/8,6 kW	9,9 kW/8,9 kW	12,2 kW/11,0 kW				
Nennzahl n_N	3000 min ⁻¹ (im EcoDyn-Betrieb)							
Nennmoment M_N¹⁾	23,0 Nm/20,7 Nm	30,6 Nm/27,5 Nm	31,5 Nm/28,4 Nm	39,0 Nm/35,1 Nm				
Nennstrom I_N¹⁾	11,8 A/10,6 A	14,4 A/13,0 A	15,0 A/13,5 A	20,2 A/18,2 A				
Stillstandsrehmoment $M_0$¹⁾	28,0 Nm	38,0 Nm	47,6 Nm	62,5 Nm				
Stillstandsstrom $I_0$¹⁾	14,0 A	18,1 A	22,7 A	29,8 A				
Max. Drehzahl n_{max}	3900 min ⁻¹ (im EcoDyn-Betrieb)							
Max. Drehmoment M_{max}²⁾	85 Nm	107 Nm	150 Nm	240 Nm				
Max. Strom I_{max}²⁾	50,2 A	62,9 A	88,4 A	134,3 A				
Bremse	ohne	mit	ohne	mit	ohne	mit	ohne	mit
Nennspannung U_{Br}	-	DC 24 V	-	DC 24 V	-	DC 24 V	-	DC 24 V
Nennstrom I_{Br}	-	1,38 A	-	1,38 A	-	1,38 A	-	1,38 A
Haltemoment M_{Br}	-	70 Nm	-	70 Nm	-	70 Nm	-	70 Nm
Masse m	29,0 kg	37,0 kg	33,5 kg	41,5 kg	42,5 kg	50,5 kg	61,0 kg	69,0 kg
Läufer-Trägheitsmoment J	106 kg·cm ²	115 kg·cm ²	133 kg·cm ²	142 kg·cm ²	190 kg·cm ²	199 kg·cm ²	290 kg·cm ²	299 kg·cm ²
ID								
Motor mit ERN 1387	1378156-13	1378156-14	1378157-13	1378157-14	1378158-13	1378158-14	1378159-13	1378159-14
Motor mit EQN 1325	1378156-63	1378156-64	1378157-63	1378157-64	1378158-63	1378158-64	1378159-63	1378159-64
Motor mit EQN 1337	1378156-33	1378156-34	1378157-33	1378157-34	1378158-33	1378158-34	1378159-33	1378159-34

¹⁾ Bei 100 K ²⁾ Max. 200 ms
Kursiv: Angabe für Motoren mit EQN 1325 oder EQN 1337 (Nennmoment um 10 % reduziert)

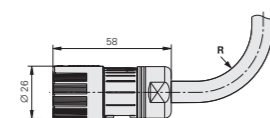
Drehbare Anschlüsse



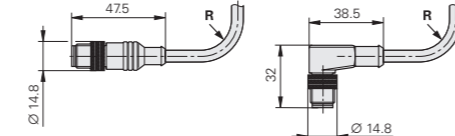
Leistungsstecker



Messgerätestecker für ERN 1387/EQN 1325

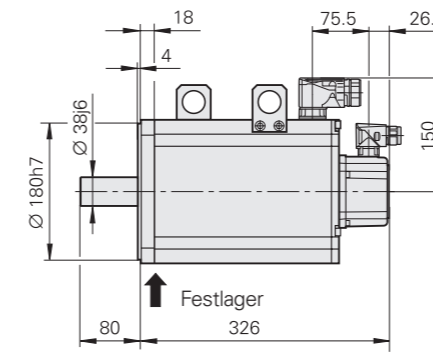


Messgerätestecker für EQN 1337

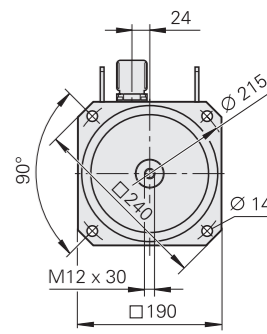
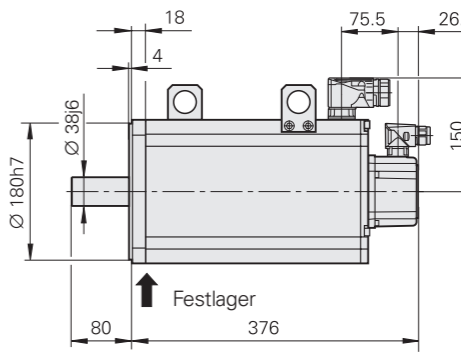


R siehe Seite 32

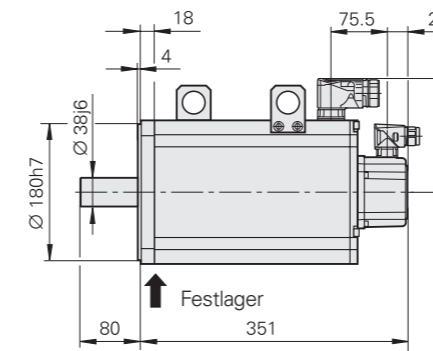
QSY 190C EcoDyn ohne Bremse



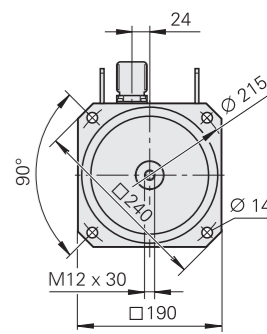
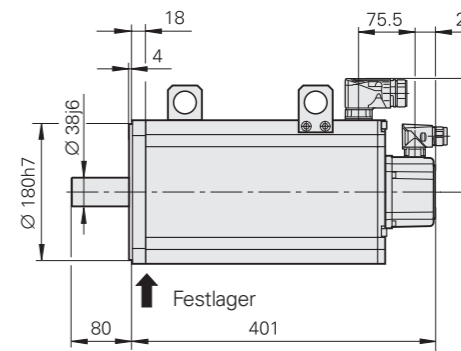
mit Bremse



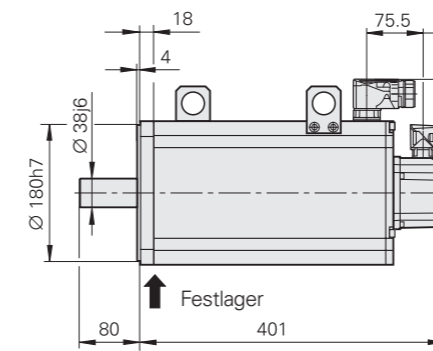
QSY 190D EcoDyn ohne Bremse



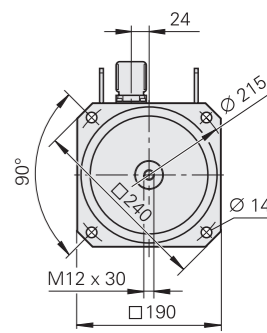
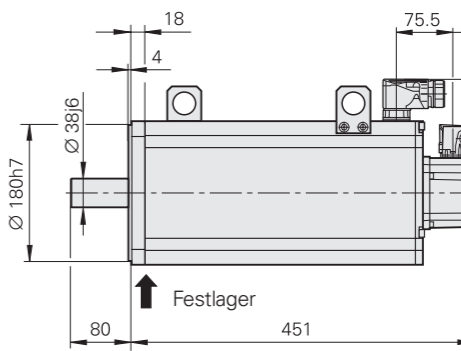
mit Bremse



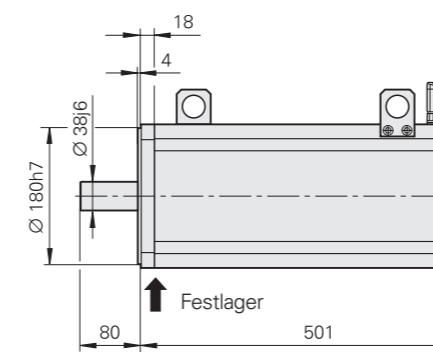
QSY 190F EcoDyn ohne Bremse



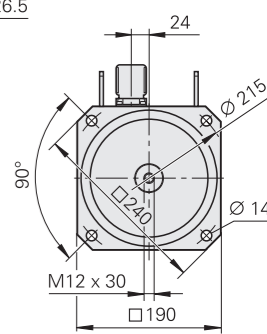
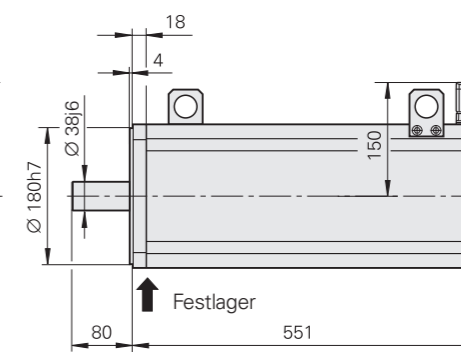
mit Bremse



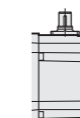
QSY 190K EcoDyn ohne Bremse



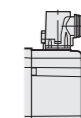
mit Bremse



mm
 Tolerancing ISO 8015
 ISO 2768:1989-mH
 ≤ 6 mm: ±0.2 mm



Stecker M12 für Drehzahl-Messgerät-Motorseite



Stecker M23 für Drehzahl-Messgerät-Motorseite

Synchronmotoren

Baureihe QSY 260 EcoDyn

Vorschubmotoren mit 4 Polpaaren

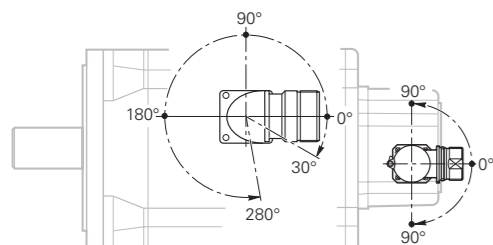
- Stillstands Drehmoment 85 Nm bis 120 Nm
- Wahlweise mit inkrementalem oder absolutem Drehgeber



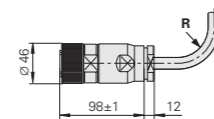
Motor	QSY 260B EcoDyn	QSY 260C EcoDyn		
Nennspannung U_N	352 V/350 V	376 V/373 V		
Nennleistung P_N	12,0 kW/10,8 kW	16,0 kW/14,4 kW		
Nennzahl n_N	2000 min ⁻¹ (im EcoDyn-Betrieb)			
Nennmoment M_N¹⁾	57,3 Nm/51,6 Nm	76,4 Nm/68,8 Nm		
Nennstrom I_N¹⁾	21,5 A/19,4 A	28 A/25,2 A		
Stillstands Drehmoment $M_0$¹⁾	85 Nm	120 Nm		
Stillstandsstrom $I_0$¹⁾	31,0 A	43,5 A		
Max. Drehzahl n_{max}	3000 min ⁻¹ (im EcoDyn-Betrieb)			
Max. Drehmoment M_{max}²⁾	250 Nm	360 Nm		
Max. Strom I_{max}²⁾	130 A	173 A		
Bremse	ohne	mit	ohne	mit
Nennspannung U_{Br}	–	DC 24 V	–	DC 24 V
Nennstrom I_{Br}	–	2,05 A	–	2,05 A
Haltemoment M_{Br}	–	110 Nm	–	125 Nm
Masse m	62 kg	75 kg	74 kg	87 kg
Läufer-Trägheitsmoment J	357 kg·cm ²	368 kg·cm ²	538 kg·cm ²	557 kg·cm ²
ID				
Motor mit ERN 1387	1110623-1C	1110623-1D	1100242-1C	1100242-1D
Motor mit EQN 1325	1110623-6C	1110623-6D	1100242-6C	1100242-6D

¹⁾ Bei 100 K ²⁾ Max. 200 ms
Kursiv: Angabe für Motoren mit EQN 1325 (Nennmoment um 10 % reduziert)

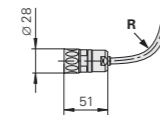
Drehbare Anschlüsse



Leistungsstecker

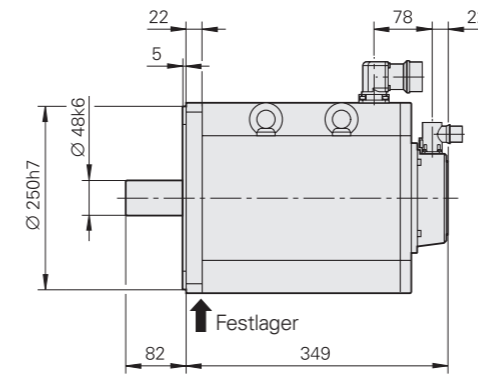


Messgerätestecker

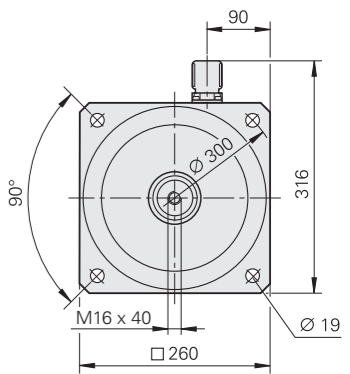
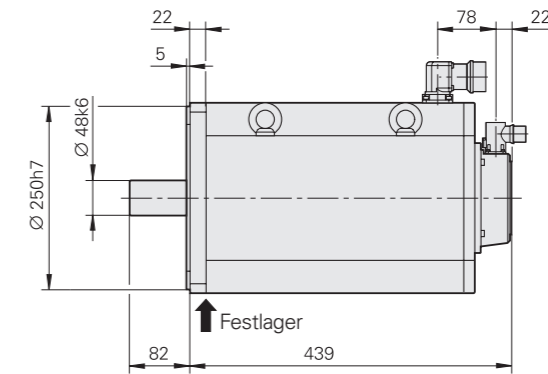


R siehe Seite 32

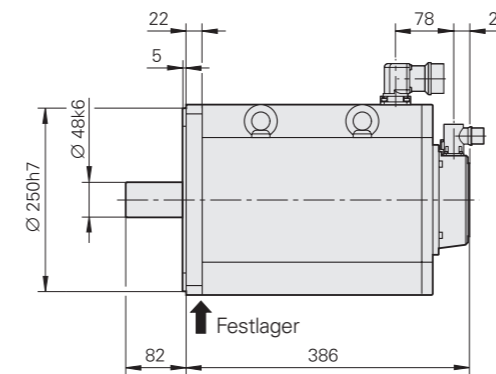
QSY 260B ohne Bremse



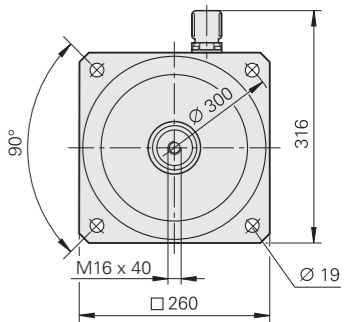
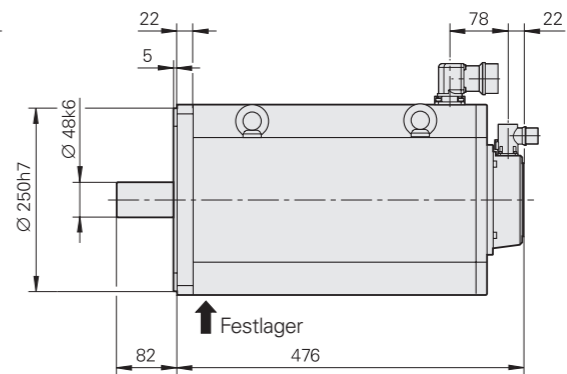
mit Bremse



QSY 260C ohne Bremse



mit Bremse



mm
 Tolerancing ISO 8015
 ISO 2768:1989-mH
 ≤ 6 mm: ±0.2 mm

Synchronmotoren

Übersicht MSY

Allgemeine technische Hinweise

Die Servomotoren MSY von HEIDENHAIN sind kompakte und hochdynamische Synchronmotoren für den Einsatz in der Werkzeugmaschine. Sie eignen sich durch ihre robusten Regeleigenschaften, guten Gleichlaufverhältnissen und dem an die Applikation angepassten Trägheitsmoment vor allem für Vorschubantriebe mit mittleren bis hohen Performanceansprüchen und Hilfsachsen. Folgende Merkmale zeichnen die Servomotoren MSY aus:

- Kurz und kompakt
- Gutes Gleichlaufverhalten
- Plug & Play-fähig
- Spielarme Bremse

Technische Daten

Der zulässige Betriebsbereich des MSY unterliegt sowohl thermischen als auch mechanischen und elektromagnetischen Einschränkungen. Die entsprechenden Angaben für die Motorkennlinien und Motordaten gelten für eine Umgebungstemperatur bis 40 °C.

Drehzahlerfassung

Die Synchronmotoren von HEIDENHAIN arbeiten mit Sinuskommutierung. Die Rotorlage-Erkennung und die Drehzahlerfassung erfolgt über einen integrierten Drehgeber von HEIDENHAIN:

- Induktiver Absolutwertgeber (Singleturn) ECI 1323 mit funktionaler Sicherheit und Schnittstelle EnDat 2.2
- Induktiver Absolutwertgeber (Multiturn) EQI 1335 mit funktionaler Sicherheit und Schnittstelle EnDat 2.2

Elektronisches Typenschild

Die MSY-Motoren sind mit der EnDat-Schnittstelle ausgestattet und besitzen elektronische Typenschilder. Diese ermöglichen der Steuerung eine automatische Identifizierung des Motors. Die darin gespeicherten Informationen, wie Motorbezeichnung, ID-Nummer, Seriennummer lassen sich mit der internen Diagnosefunktion TNCdiag der HSCI-Steuerungen lesen und anzeigen.

Mechanische Lebensdauer

Motoren von HEIDENHAIN enthalten Komponenten, die einem von Anwendung und Handhabung abhängigen Verschleiß unterliegen. Dabei handelt es sich insbesondere um folgende Teile:

- Lager
- Bremsen
- Wellendichtringe

Abhängig von der Nutzung sind entsprechende Wartungsintervalle für die Motoren vorzusehen.

Die zu erwartende nominelle Lagerlebensdauer beträgt 25000 Stunden.

Funktionale Sicherheit

Die in den Motoren verwendeten Drehgeber sind Geräte mit funktionaler Sicherheit und deshalb prinzipiell für den Einsatz in sicherheitsgerichteten Anwendungen geeignet. Alle Motoren der Baureihe MSY besitzen einen Fehlerausschluss für das Lösen der mechanischen Verbindung zwischen Messgerät und Antrieb. Sicherheitstechnische Kenngrößen zu den Motoren oder den darin eingesetzten Messgeräten (z. B. MTTF-Werte, Angaben zum Fehlerausschluss) erhalten Sie auf Anfrage.

Aufstellhöhe

Die maximale Aufstellhöhe für Motoren von HEIDENHAIN beträgt 1000 m über NN. Bei Aufstellhöhen über 1000 m sind zusätzliche Maßnahmen zur Kühlung erforderlich.

Thermische Kennwerte

Die Motoren sind selbstgekühlt und die Temperaturüberwachung des MSY erfolgt über ein zur Laufzeit berechnetes thermisches Motormodell in der HEIDENHAIN-Steuerung. Die MSY-Baureihe erfüllt die Thermische Klasse F nach DIN EN 60034-1.

Mechanische Kennwerte

Lager wartungsfrei
Haltebremse als Option spielarm $\leq 1^\circ$

Die Motoren der Baureihe MSY haben einen Anbauflansch nach IEC 60072-1. Die HEIDENHAIN Synchronmotoren MSY gibt es in den Bauformen IM B5, IM V1 und IM V3 nach DIN EN 60034-7.

Befestigung des Motors

Zum Befestigen des Motors werden folgende Schrauben empfohlen:

MSY 155	M10
MSY 192	M12

Schutzart nach EN 60529

Die Motoren der Baureihe MSY erreichen am Wellenausgang den Schutzgrad IP64 und am gesamten restlichen Motor den Schutzgrad IP65.

Schwingstärke

Die MSY Motoren erfüllen die Schwingstärke Stufe A nach EN 60034-14:2008. Sie wird bis zur Nennzahl eingehalten.

Rundlauf, Koaxialität, Planlauf

Die Flansch- und Wellengenauigkeit für die MSY Motoren wird nach CEI IEC 72-1:1991-02 ausgeführt.

Wellenende

Die Motoren besitzen ein zylindrisches Wellenende mit stirnseitiger Zentrierbohrung nach DIN 332-2. Optional kann das Wellenende mit Passfedernut geliefert werden. Welle mit Passfedernut und Passfeder nach DIN 6885-1 (auf Anfrage)

- MSY 155 A 10x8x45
- MSY 192 A 10x8x50

Die Motoren mit Passfeder sind halbkeilgewuchtet nach ISO 21940-32.



MSY 155B



MSY 155E



MSY 192F

Synchronmotoren Baureihe MSY 155

Vorschubmotoren mit 4 Polpaaren

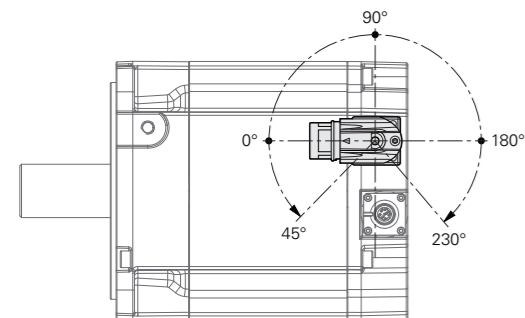
- Stillstands Drehmoment 12,8 Nm bis 28,9 Nm
- Mit induktiven HEIDENHAIN-Absolutwertgebern (Single- oder Multiturn) und rein serieller EnDat 2.2-Schnittstelle



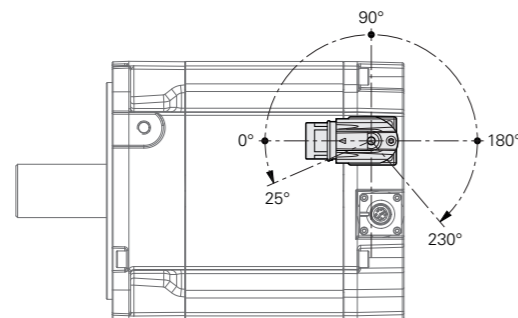
Motor	MSY 155 B	MSY 155 C	MSY 155 D	MSY 155 E				
Nennspannung U_N	299 V	296 V	298 V	305 V				
Nennleistung P_N	3,0 kW	3,8 kW	4,5 kW	4,7 kW				
Nennzahl n_N	2500 min ⁻¹							
Nennmoment M_N ¹⁾	11,4 Nm	14,6 Nm	17,1 Nm	18,0 Nm				
Nennstrom I_N ¹⁾	7,2 A	8,8 A	9,9 A	10,0 A				
Stillstands Drehmoment M_0 ¹⁾	12,8 Nm	18,2 Nm	24,1 Nm	28,9 Nm				
Stillstandsstrom I_0 ¹⁾	7,8 A	10,5 A	13,5 A	15,5 A				
Max. Drehzahl n_{max}	5000 min ⁻¹							
Max. Drehmoment M_{max} ²⁾	38 Nm	53 Nm	67 Nm	84 Nm				
Max. Strom I_{max} ²⁾	24,4 A	30,9 A	36,9 A	44,5 A				
Bremse	ohne	mit	ohne	mit	ohne	mit	ohne	mit
Nennspannung U_{Br}	-	DC 24 V	-	DC 24 V	-	DC 24 V	-	DC 24 V
Nennstrom I_{Br}	-	1,17 A	-	1,17 A	-	1,17 A	-	1,17 A
Haltemoment M_{Br}	-	30 Nm	-	30 Nm	-	30 Nm	-	30 Nm
Masse m	12 kg	15 kg	15 kg	18 kg	18 kg	20 kg	20 kg	23 kg
Läufer-Trägheitsmoment J	21 kg·cm ²	23 kg·cm ²	30 kg·cm ²	32 kg·cm ²	39 kg·cm ²	42 kg·cm ²	48 kg·cm ²	51 kg·cm ²
ID								
Motor mit ECI 1323 (Singleturn)	1361801-01	1361802-01	1361803-01	1361804-01	1361805-01	1361806-01	1361807-01	1361808-01
Motor mit EQI 1335 (Multiturn)	1361801-11	1361802-11	1361803-11	1361804-11	1361805-11	1361806-11	1361807-11	1361808-11

¹⁾ Bei 100 K ²⁾ Max. 200 ms

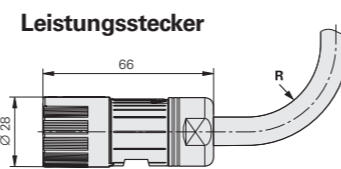
Drehbare Anschlüsse



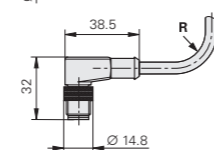
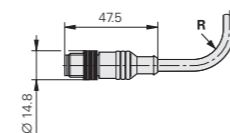
Messgerätekabel gerade



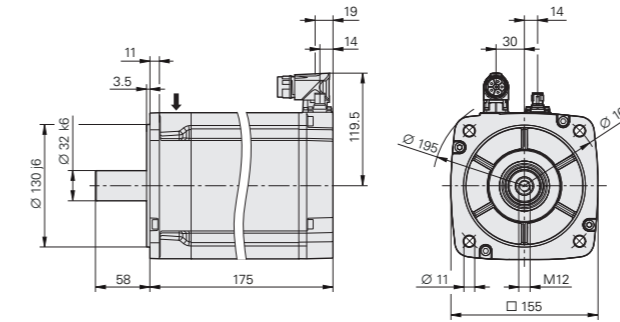
Messgerätekabel gewinkelt (optional)



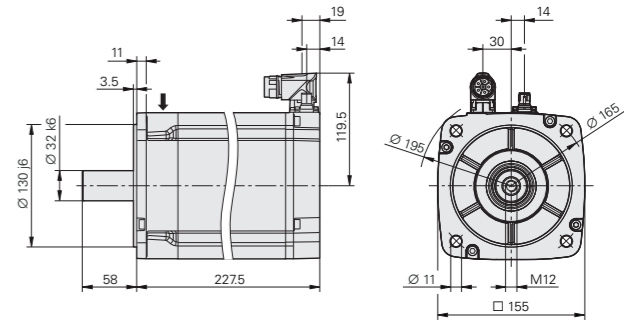
Messgerätestecker



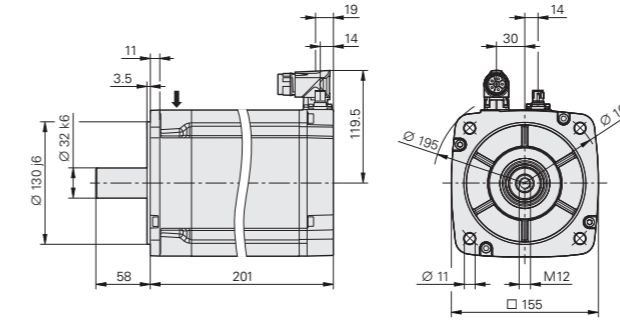
MSY 155 B ohne Bremse



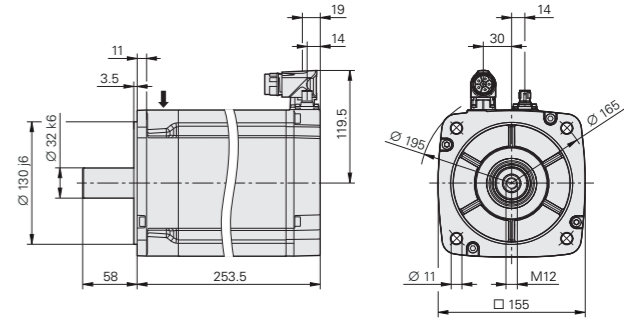
mit Bremse



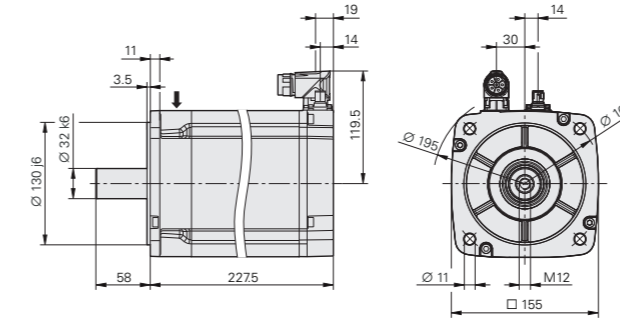
MSY 155 C ohne Bremse



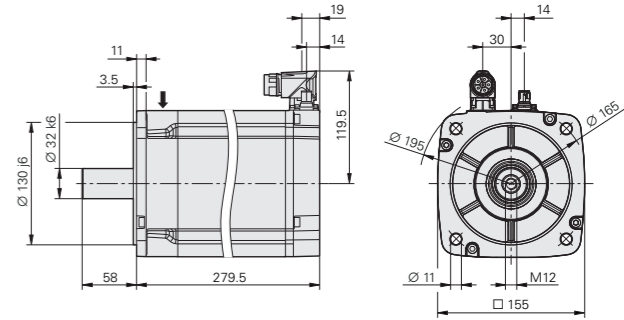
mit Bremse



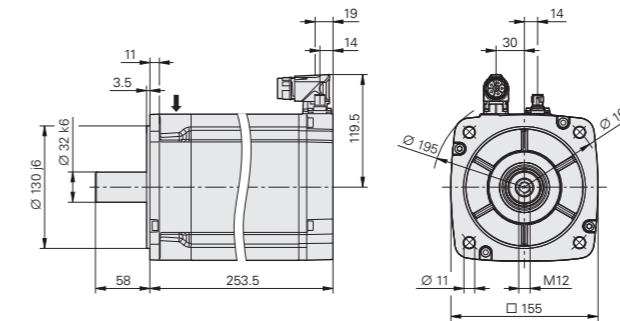
MSY 155 D ohne Bremse



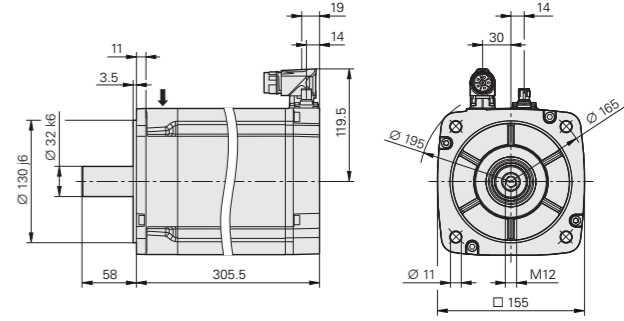
mit Bremse



MSY 155 E ohne Bremse



mit Bremse



mm
Tolerancing ISO 8015
ISO 2768:1989-mH
≤ 6 mm: ±0.2 mm

Synchronmotoren Baureihe MSY 192

Vorschubmotoren mit 4 Polpaaren

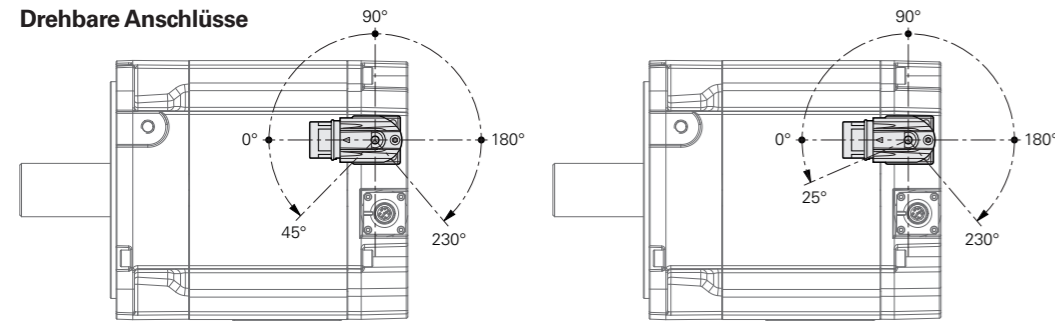
- Stillstands Drehmoment 30,3 Nm bis 54,5 Nm
- Mit induktiven HEIDENHAIN-Absolutwertgebern (Single- oder Multiturn) und rein serieller EnDat 2.2-Schnittstelle



Motor	MSY 192 C	MSY 192 D	MSY 192 E	MSY 192 F				
Nennspannung U_N	308 V	280 V	293 V	289 V				
Nennleistung P_N	5,3 kW	6,5 kW	6,6 kW	7,0 kW				
Nennzahl n_N	2000 min ⁻¹							
Nennmoment M_N ¹⁾	25,4 Nm	30,9 Nm	31,4 Nm	33,2 Nm				
Nennstrom I_N ¹⁾	11,5 A	13,6 A	14,4 A	15,3 A				
Stillstands Drehmoment M_0 ¹⁾	30,3 Nm	39,0 Nm	46,0 Nm	54,5 Nm				
Stillstandsstrom I_0 ¹⁾	13,2 A	18,3 A	20,1 A	24,0 A				
Max. Drehzahl n_{max}	5000 min ⁻¹							
Max. Drehmoment M_{max} ²⁾	96 Nm	134 Nm	162 Nm	194 Nm				
Max. Strom I_{max} ²⁾	42,7 A	63,8 A	71,1 A	85,4 A				
Bremse	ohne	mit	ohne	mit	ohne	mit	ohne	mit
Nennspannung U_{Br}	-	DC 24 V	-	DC 24 V	-	DC 24 V	-	DC 24 V
Nennstrom I_{Br}	-	1,36 A	-	1,36 A	-	1,36 A	-	1,36 A
Haltemoment M_{Br}	-	42 Nm	-	42 Nm	-	70 Nm	-	70 Nm
Masse m	24 kg	29 kg	29 kg	34 kg	34 kg	42 kg	39 kg	47 kg
Läufer-Trägheitsmoment J	82 kg·cm ²	86 kg·cm ²	108 kg·cm ²	112 kg·cm ²	133 kg·cm ²	138 kg·cm ²	159 kg·cm ²	164 kg·cm ²
ID								
Motor mit ECI 1323 (Singleturn)	1366801-01	1366802-01	1366803-01	1366804-01	1366805-01	1366806-01	1366807-01	1366808-01
Motor mit EQI 1335 (Multiturn)	1366801-11	1366802-11	1366803-11	1366804-11	1366805-11	1366806-11	1366807-11	1366808-11

¹⁾ Bei 100 K ²⁾ Max. 200 ms

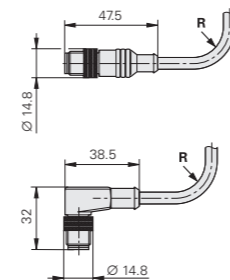
Drehbare Anschlüsse



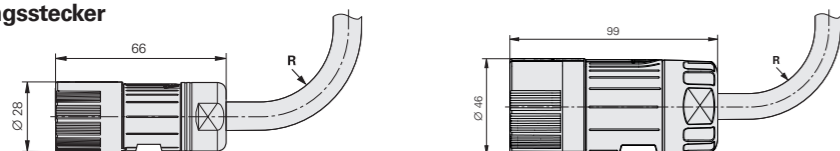
Messgerätekabel gerade

Messgerätekabel gewinkelt (optional)

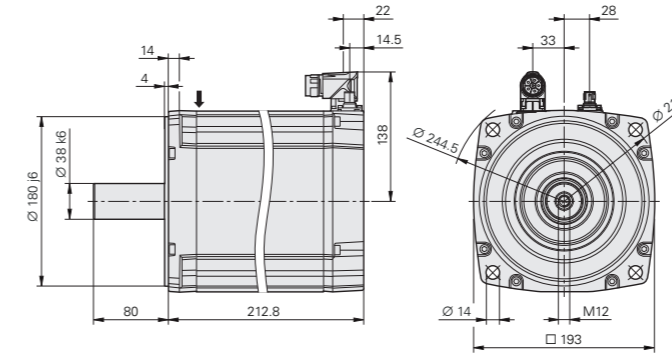
Messgerätestecker



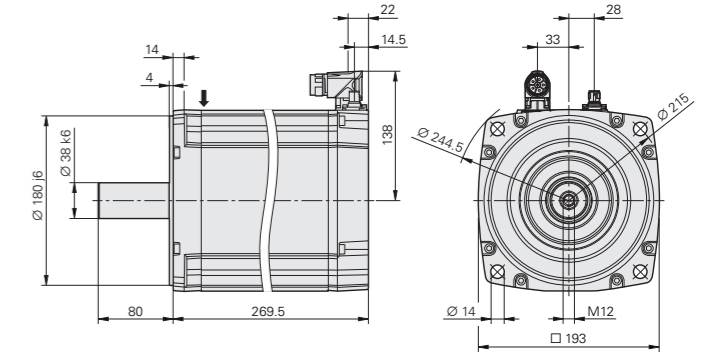
Leistungsstecker



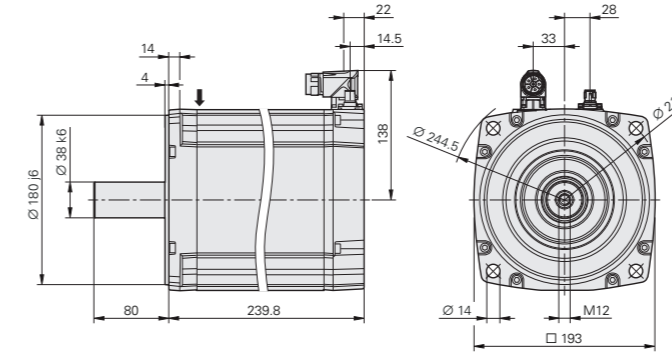
MSY 192 C ohne Bremse



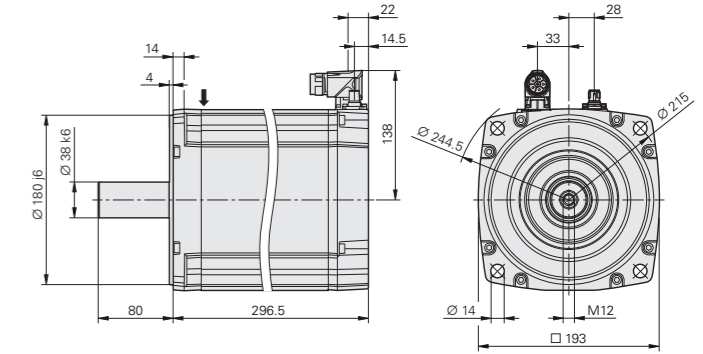
mit Bremse



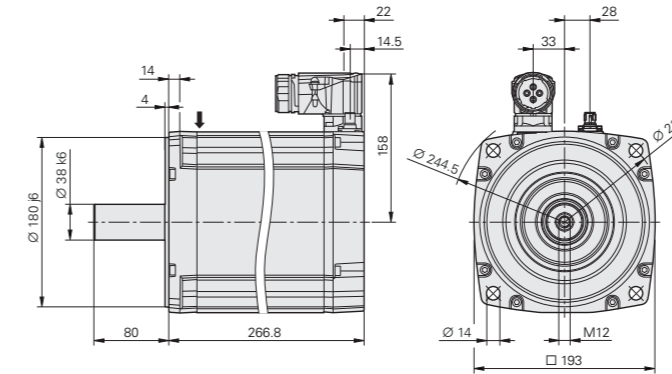
MSY 192 D ohne Bremse



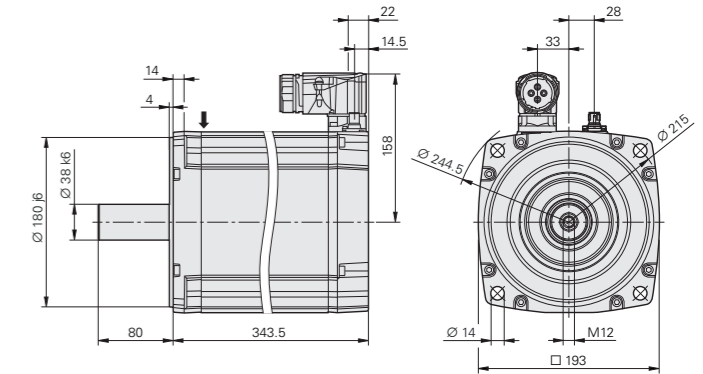
mit Bremse



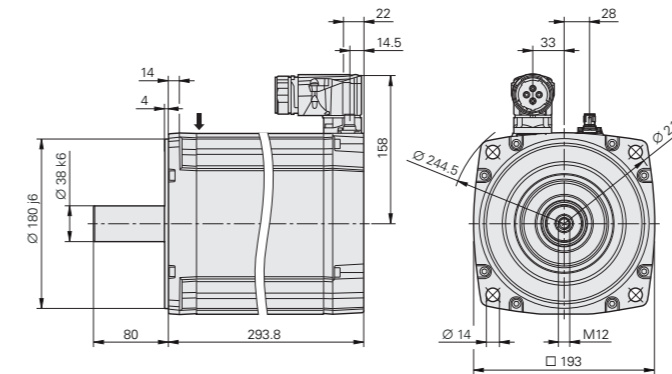
MSY 192 E ohne Bremse



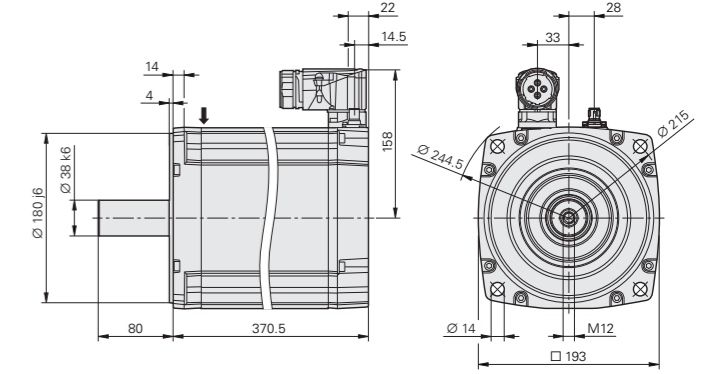
mit Bremse



MSY 192 F ohne Bremse



mit Bremse



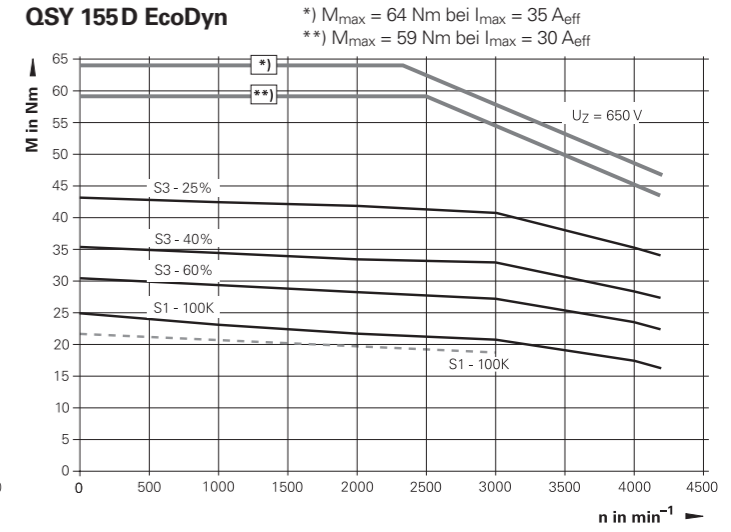
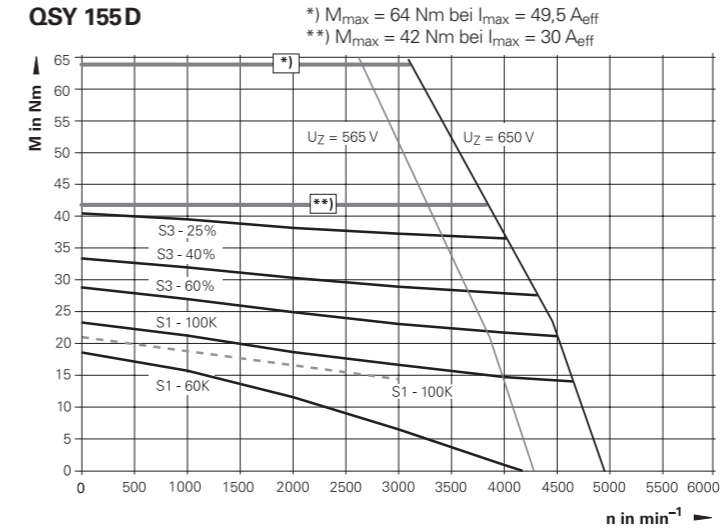
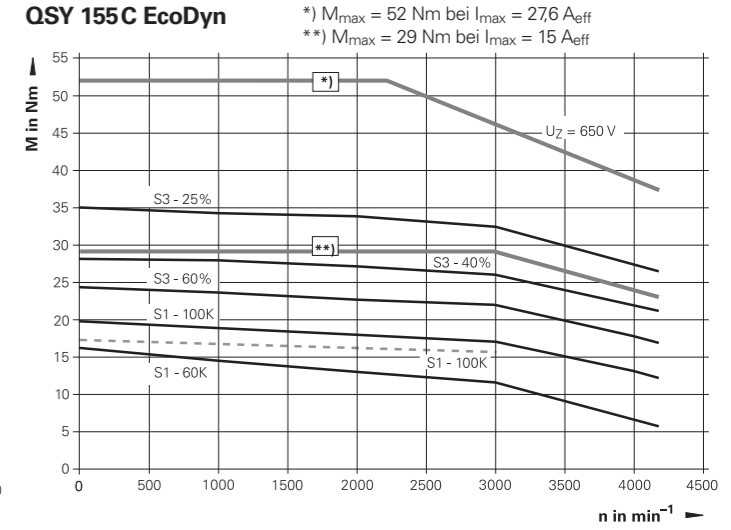
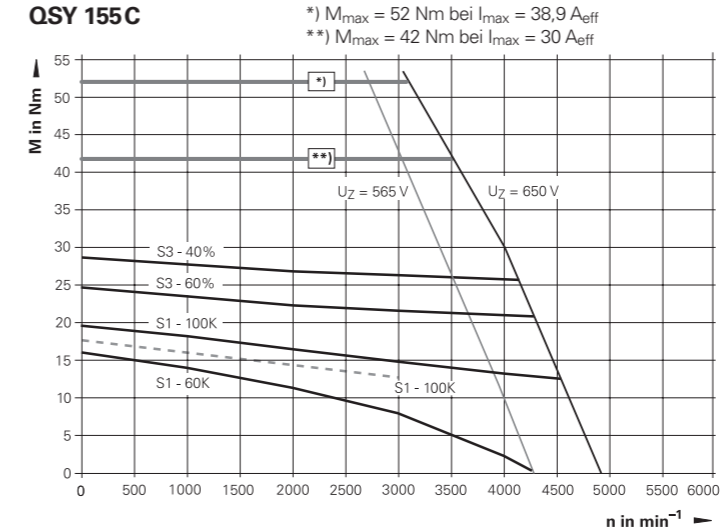
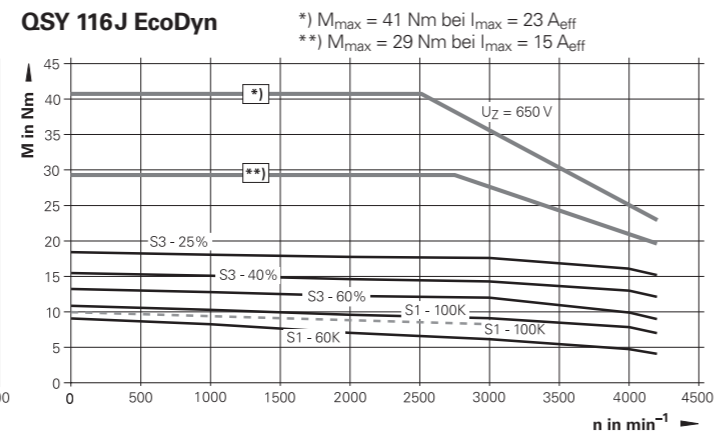
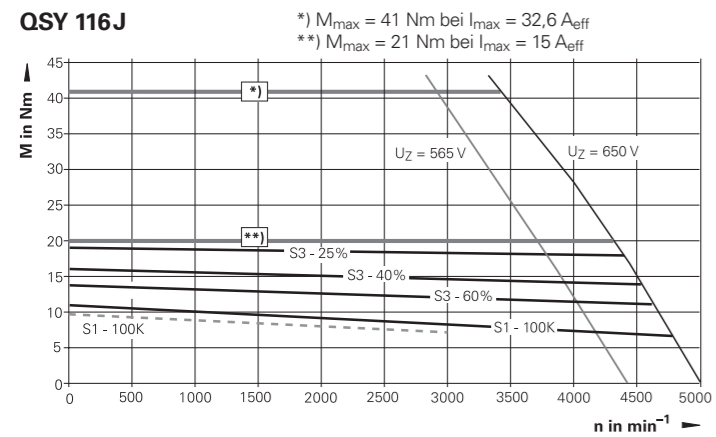
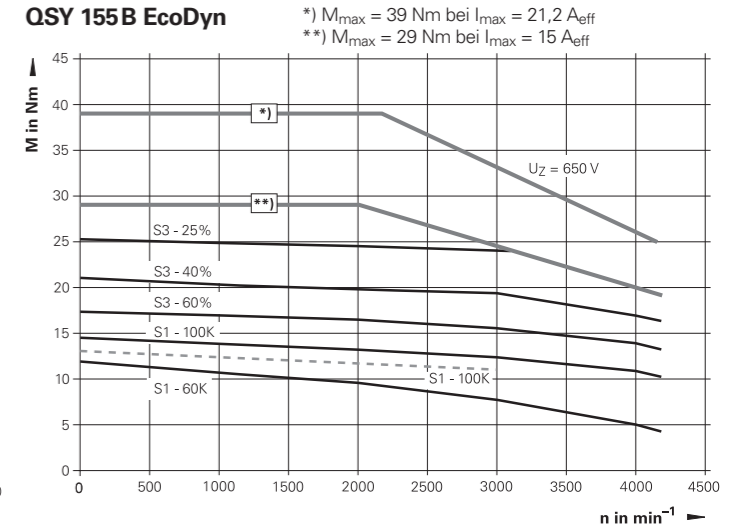
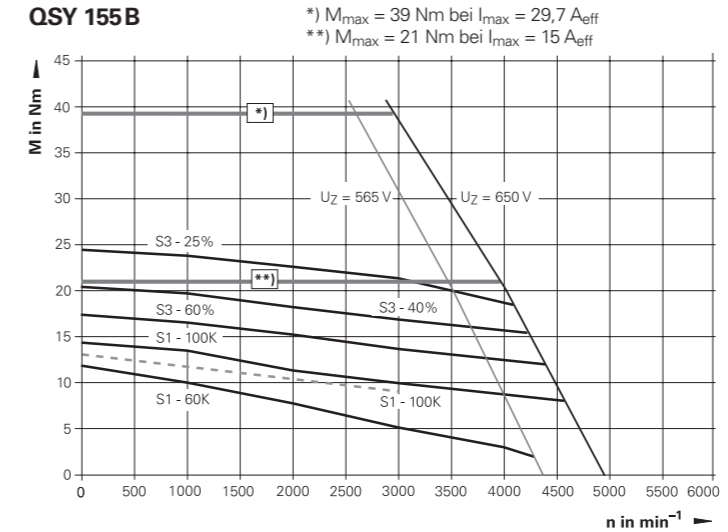
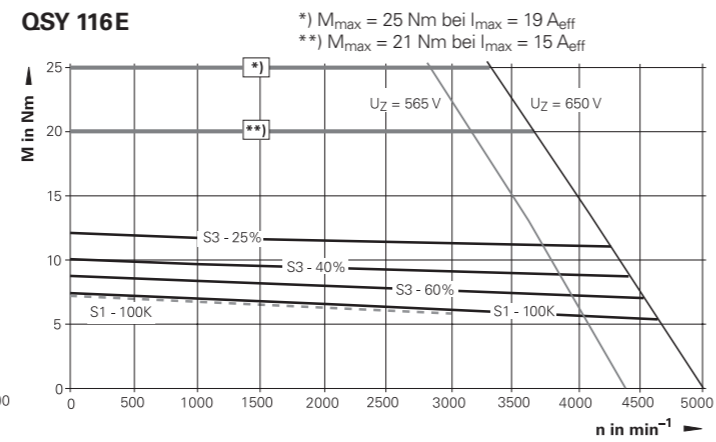
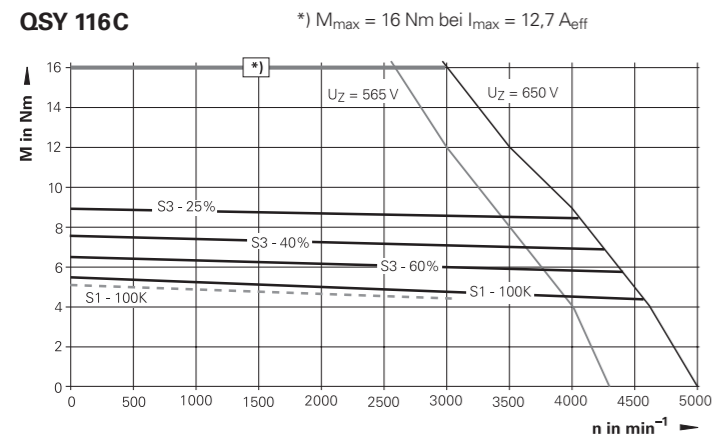
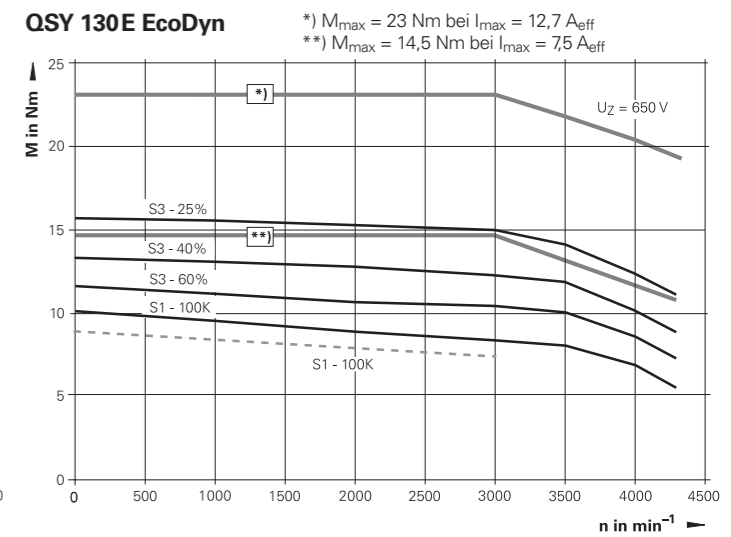
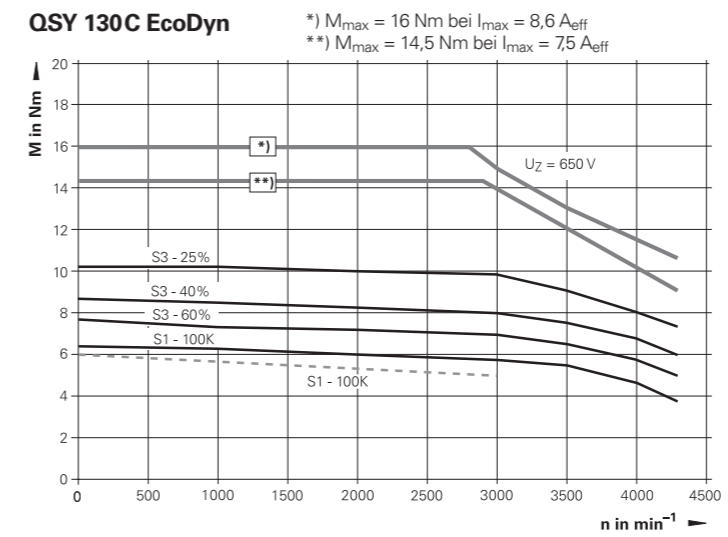
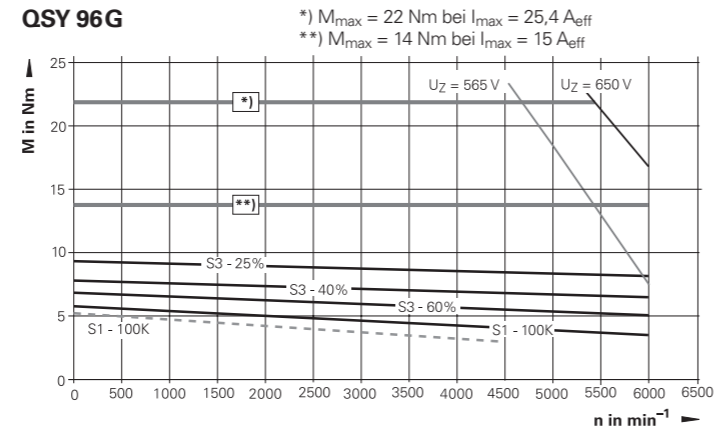
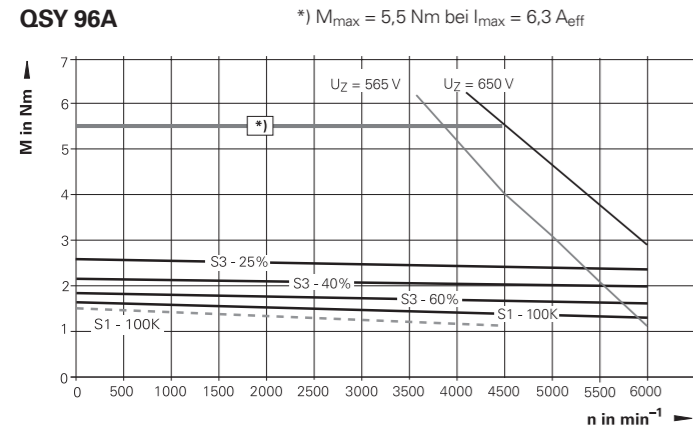
mm
Tolerancing ISO 8015
ISO 2768:1989-mH
≤ 6 mm: ±0.2 mm

Synchronmotoren

Momentenkennlinien

--- Kennlinie gemäß technischer Daten (QSY)
 — gemessene Kennlinie eines einzelnen Motors (QSY)

*) Kennlinie bei Maximalstrom des Motors (QSY)
 **) Kennlinie bei Verwendung von Kompaktumrichtern (QSY)

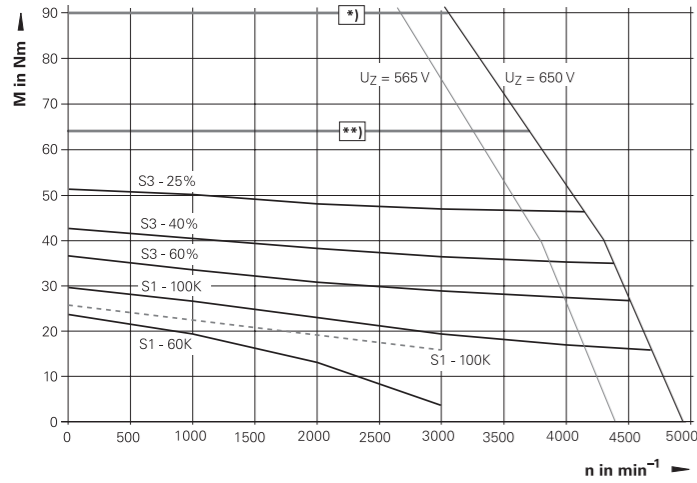


Hinweise (gültig für QSY)

- Die Kennlinien gelten für Motoren mit ERN 1387.
- S3-Mode
 Spieldauer 10 Min.
 In der Pausenzeit muss der Motor stehen und stromlos sein.

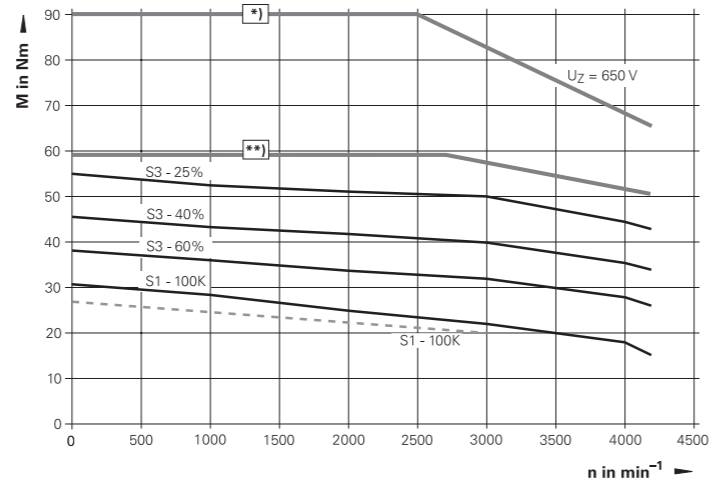
QSY 155F

*) $M_{max} = 90 \text{ Nm}$ bei $I_{max} = 68,6 \text{ A}_{eff}$
 **) $M_{max} = 64 \text{ Nm}$ bei $I_{max} = 46 \text{ A}_{eff}$



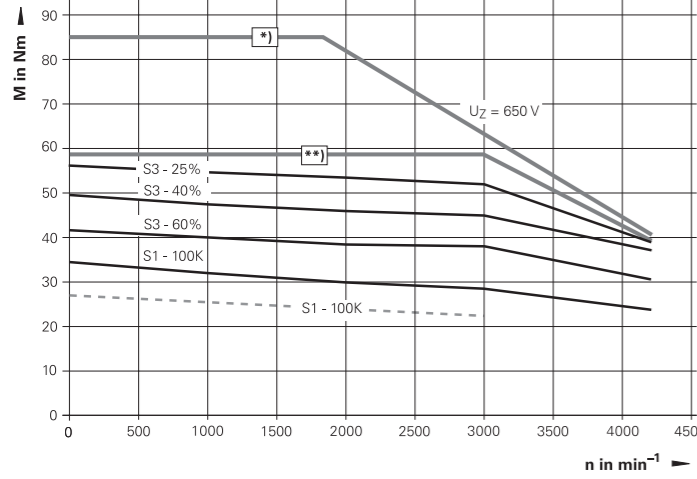
QSY 155F EcoDyn

*) $M_{max} = 90 \text{ Nm}$ bei $I_{max} = 49,5 \text{ A}_{eff}$
 **) $M_{max} = 59 \text{ Nm}$ bei $I_{max} = 30 \text{ A}_{eff}$



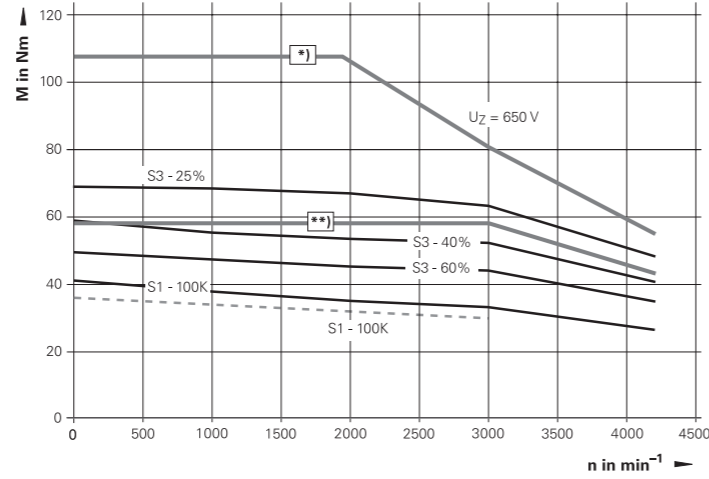
QSY 190C EcoDyn

*) $M_{max} = 85 \text{ Nm}$ bei $I_{max} = 50,2 \text{ A}_{eff}$
 **) $M_{max} = 59 \text{ Nm}$ bei $I_{max} = 30 \text{ A}_{eff}$



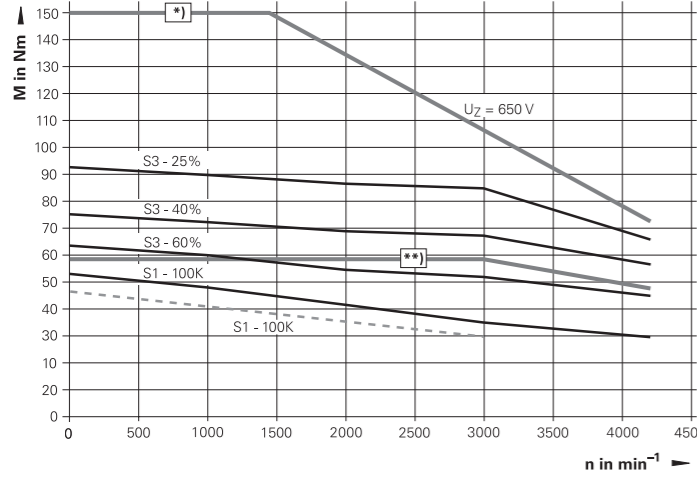
QSY 190D EcoDyn

*) $M_{max} = 107 \text{ Nm}$ bei $I_{max} = 62,9 \text{ A}_{eff}$
 **) $M_{max} = 59 \text{ Nm}$ bei $I_{max} = 30 \text{ A}_{eff}$



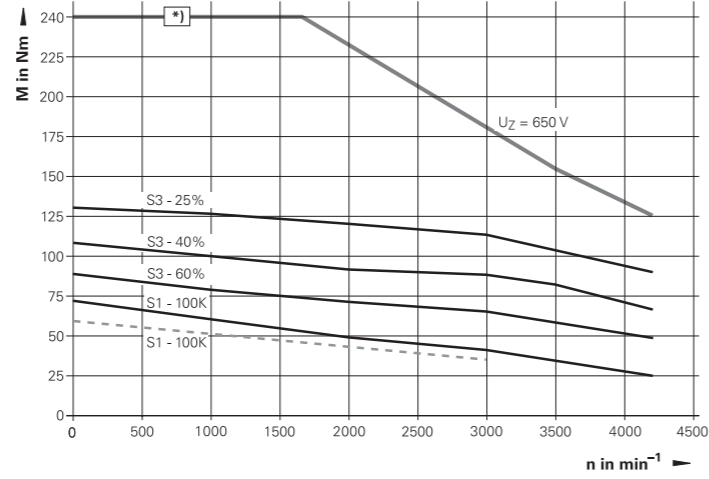
QSY 190F EcoDyn

*) $M_{max} = 150 \text{ Nm}$ bei $I_{max} = 88,4 \text{ A}_{eff}$
 **) $M_{max} = 59 \text{ Nm}$ bei $I_{max} = 30 \text{ A}_{eff}$



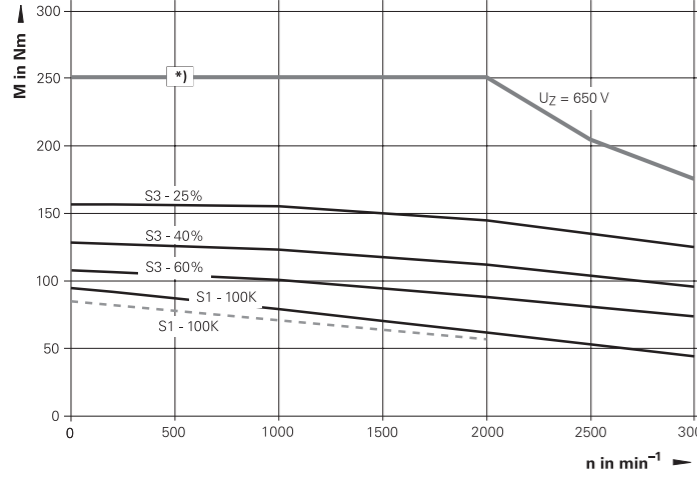
QSY 190K EcoDyn

*) $M_{max} = 240 \text{ Nm}$ bei $I_{max} = 134,3 \text{ A}_{eff}$



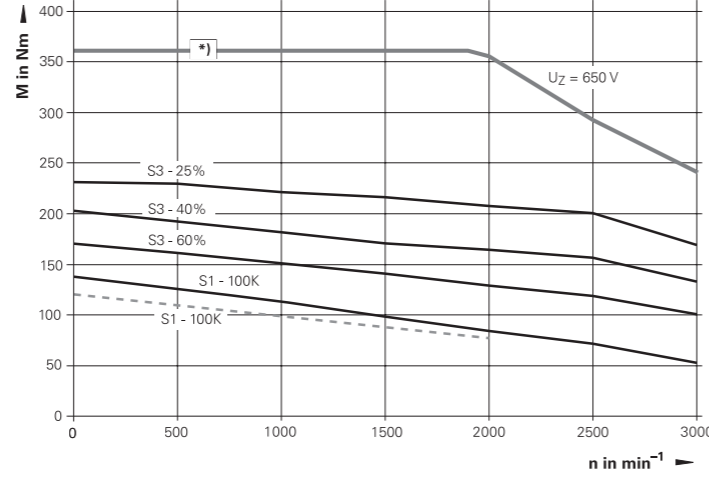
QSY 260B EcoDyn

*) $M_{max} = 250 \text{ Nm}$ bei $I_{max} = 130 \text{ A}_{eff}$

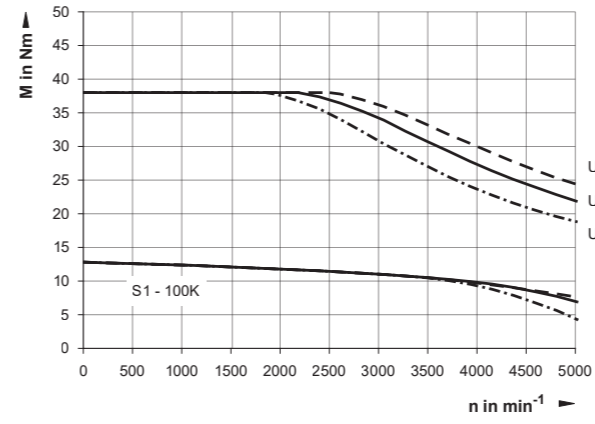


QSY 260C EcoDyn

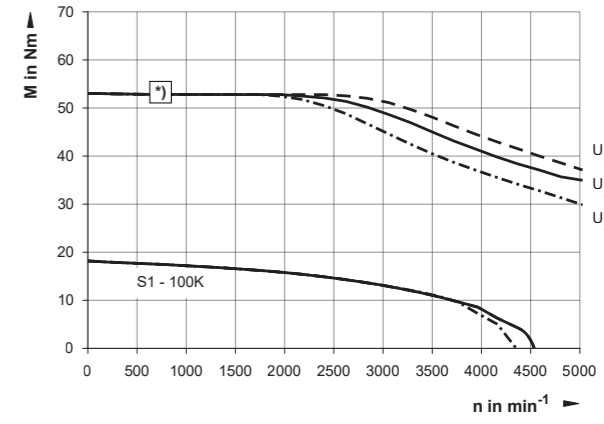
*) $M_{max} = 360 \text{ Nm}$ bei $I_{max} = 173 \text{ A}_{eff}$



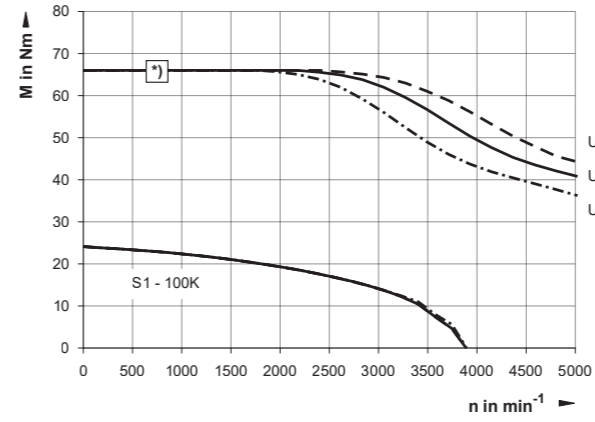
MSY 155B *) Kennlinie bei Maximalstrom des Motors (für MSY)



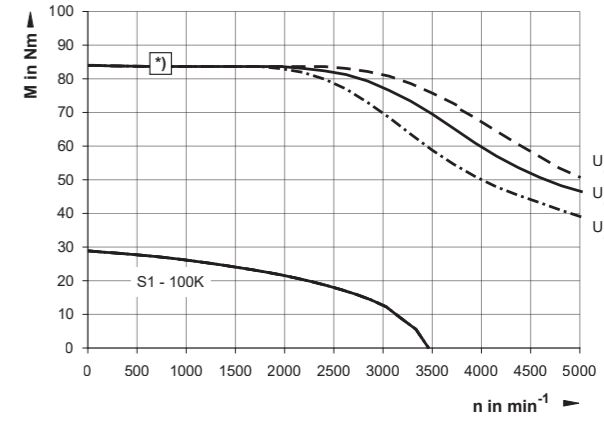
MSY 155C *) Kennlinie bei Maximalstrom des Motors (für MSY)



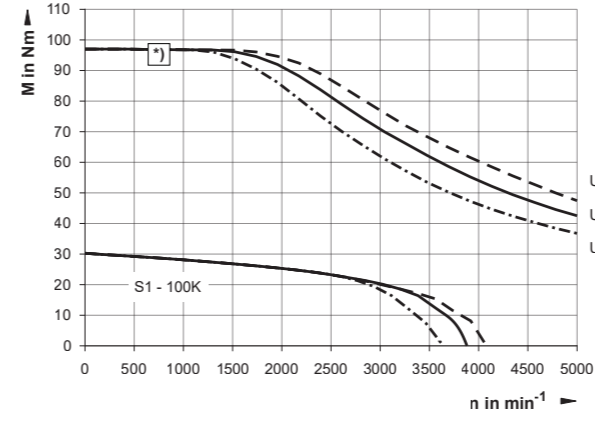
MSY 155D *) Kennlinie bei Maximalstrom des Motors (für MSY)



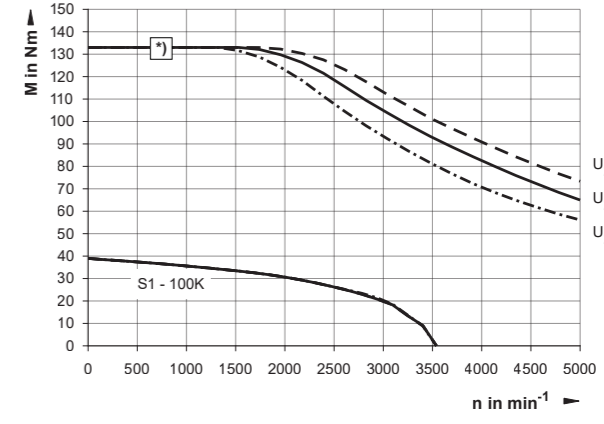
MSY 155E *) Kennlinie bei Maximalstrom des Motors (für MSY)



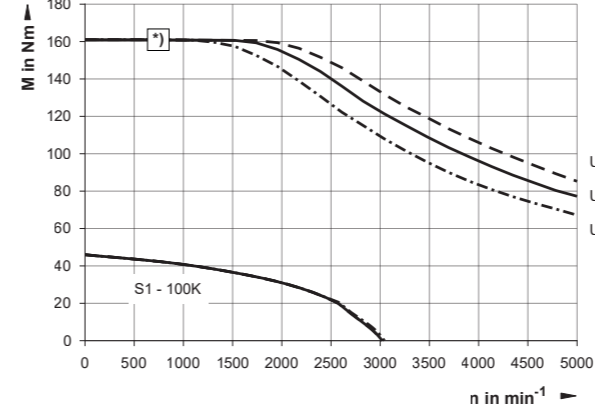
MSY 192C *) Kennlinie bei Maximalstrom des Motors (für MSY)



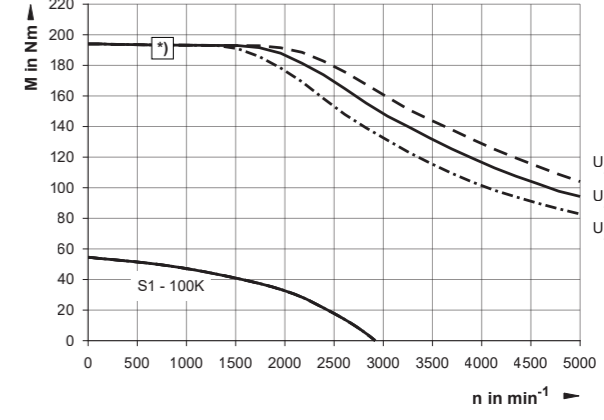
MSY 192D *) Kennlinie bei Maximalstrom des Motors (für MSY)



MSY 192E *) Kennlinie bei Maximalstrom des Motors (für MSY)



MSY 192F *) Kennlinie bei Maximalstrom des Motors (für MSY)



Synchronmotoren

Kabel und Stecker

Leistungskabel

Strombelastung bei Umgebungstemperatur bis 40 °C

	Kabel einseitig verdrahtet ID	Stecker ID	Kabel unverdrahtet ID	Biegeradius	Kabeltyp	Durchmesser
Bis 13,8 A Strombelastung						
QSY 96 QSY 116 QSY 130	352960-xx 575796-xx	325165-02	818792-xx 1214270-xx	≥ 65 mm ≥ 105 mm	PUR [4 x 1,5 mm ² + (2 x 1,0 mm ²)]	13,0 mm 14,0 mm
QSY 155 B QSY 155 C QSY 155 F EcoDyn	1362659-xx 1363327-xx	1361070-01				
QSY 155 B EcoDyn QSY 155 C EcoDyn QSY 155 D EcoDyn	1362656-xx 1363300-xx	1290178-04				
MSY 155 B MSY 155 C	1363300-xx		1214270-xx	≥ 105 mm		
Bis 26,0 A Strombelastung						
QSY 155 D QSY 155 F QSY 190 C EcoDyn QSY 190 D EcoDyn QSY 190 F EcoDyn	1362661-xx 1363337-xx	1361070-01	818791-xx 1214271-xx	≥ 74 mm ≥ 123 mm	PUR [4 x 4 mm ² + (2 x 1,0 mm ²)]	14,8 mm 15,8 mm
MSY 155 D MSY 155 E MSY 192 C MSY 192 D	1382095-xx	1290178-05	1214271-xx	≥ 123 mm		
MSY 192 E	1363337-xx	1361070-03				
Bis 32,8 A Strombelastung						
QSY 190 K EcoDyn	1362662-xx 1363342-xx	1361070-04	818790-xx 1214272-xx	≥ 82 mm ≥ 132 mm	PUR [4 x 6 mm ² + (2 x 1,0 mm ²)]	16,4 mm 17,2 mm
QSY 260 B EcoDyn	393570-xx 690141-xx	333090-03				
MSY 192 F	1363342-xx	1361070-04	1214272-xx	≥ 132 mm		
Bis 45,8 A Strombelastung						
QSY 260 C EcoDyn	1119325-xx 1214663-xx	333090-03	1214269-xx 1213905-xx	≥ 104 mm ≥ 177 mm	PUR [4 x 10 mm ² + (2 x 1,0 mm ²)] PUR [4 x 10 mm ² + (2 x 1,5 mm ²)]	20,8 mm 23,5 mm

Kursiv: geschirmte Leistungskabel

Messgerätekabel

	Kabellänge	Kabel komplett verdrahtet ID	Spannungsregler ID	Verlängerungskabel ID	Biegeradius R bei Wechselbiegung
QSY 96 QSY 116 QSY 130 QSY 260 (mit ECN 1313 oder EQN 1325)	< 60 m	336376-xx	-	340302-xx (bei Bedarf)	≥ 100 mm
QSY 155 QSY 190 (mit EQN 1325)		1356866-xx		1356400-xx	
QSY 96 QSY 116 QSY 130 QSY 260 (mit ERN 1387)	< 30 m	289440-xx	-	336847-xx (bei Bedarf)	≥ 75 mm
QSY 155 QSY 190 (mit ERN 1387)		1356866-xx		1355363-xx (bei Bedarf)	
QSY 96 QSY 116 QSY 130 QSY 260 (mit ERN 1387)	30 m bis 60 m	289440-xx	370226-01	336847-xx	≥ 75 mm
QSY 155 QSY 190 (mit ERN 1387)		1356866-xx	370226-02	1355363-xx	
MSY mit Exl 13xx und QSY mit EQN 1337	< 55 m ¹⁾	1133104-xx (Sub-D 25)	-	1036386-xx (abgewinkelt) 1036372-xx (gerade)	≥ 75 mm
	< 100 m	1245639-xx (Mini IO)			

¹⁾ < 100 m in Verbindung mit 1313166-01 und Gen 3

Asynchronmotoren

Übersicht QAN

Allgemeine technische Hinweise

Technische Daten

Die technischen Daten und die ermittelten Kennlinien beziehen sich auf thermisch nichtisolierten Anbau. Die Temperaturdifferenz zur höchstzulässigen Umgebungstemperatur oder Kühlmitteltemperatur von 40 °C darf maximal 105 K betragen. Wird der Motor thermisch isoliert angebaut, ist eine Reduzierung des Motordrehmoments erforderlich, damit der Motor thermisch nicht überlastet wird.

Motoren dürfen bei Verwendung mit Antriebsgeneration Gen 3 nur mit einer Zwischenkreisspannung von 650 V betrieben werden.

Wellenlagerung

Die HEIDENHAIN-Asynchronmotoren besitzen wartungsfreie Lager. Die Wellenlagerung bei den **Motoren mit Vollwelle** ist wahlweise als Standard- oder Spindellager ausgeführt. Die Ausführung mit Spindellager vermag größere Querkräfte aufzunehmen und erlaubt höhere Spindeldrehzahlen. Die Motoren mit Spindellager weisen eine geringfügig größere Baulänge auf.

Die **Hohlwellenmotoren** sind generell mit Spindellager ausgestattet.

Wellenende

Die HEIDENHAIN-Asynchronmotoren QAN besitzen ein zylindrisches Wellenende nach DIN EN 50347 und IEC 60072-1. Bei den Motoren mit Vollwelle ist es mit einer Zentrierbohrung nach DIN 332-DS versehen.

Die Asynchronmotoren QAN mit Vollwelle gibt es wahlweise in zwei Wellenausführungen

- **Glattes Wellenende:** Diese Ausführung ohne Passfedernut ist Standard bei allen Asynchronmotoren mit Spindellager.
- **Wellenende mit Passfedernut:** Asynchronmotoren mit Passfedernut sind **halbkeilgewuchtet** und werden zusammen mit der Passfeder nach DIN 6885-1 geliefert:
QAN 200: AS 10 x 8 x 70
QAN 260: AS 12 x 8 x 90
QAN 320: AS 16 x 10 x 90
 Die Ausführung mit Passfedernut ist Standard bei allen Asynchronmotoren mit Standardlager.
- **Wellenende mit doppelter Passfedernut:**
QAN 360 UHW: AS 12 x 8 x 96 (2x)

Mechanische Lebensdauer

Die Lebensdauer der Lager hängt ab von der Wellenbelastung und der mittleren Drehzahl.

Die nominelle Lagerlebensdauer – sie gilt motorspezifisch für eine bestimmte maximale Wellenbelastung bei einer mittleren Drehzahl – beträgt für die QAN-Motoren 10 000 h.

Drehzahlerfassung

Die Drehzahlerfassung erfolgt über einen integrierten Drehgeber von HEIDENHAIN:

- ERN 1381 mit 1024 Strichen, bei Motoren mit Vollwelle
- ERM 2480 mit 600 Strichen, bei Motoren mit Hohlwelle

Bitte beachten Sie:

Bis Mitte 2014 wurden die Asynchronmotoren mit Passfedernut **vollkeilgewuchtet** geliefert. Die aktuellen Motoren sind **halbkeilgewuchtet**. Diese sind eindeutig an ihrer Identnummer zu erkennen. Sie endet immer mit xxxxxx-xH (z. B. 374328-0H)

Feinwuchten

Die HEIDENHAIN-Asynchronmotoren QAN können nachträglich feingewuchtet werden.

Hohlwellenmotoren

Die Hohlwellenmotoren QAN 200 UH, QAN 260 xH und QAN 360 UHW sind für den direkten Anbau an mechanische Spindeln geeignet. Die Hohlwelle ermöglicht eine Kühlmittelzufuhr für innengekühlte Werkzeuge.

Das Kühlmittel wird auf der Motorrückseite über eine Drehdurchführung (z. B. Fa. Deublin, Best.-Nr.: 1109-020-188) eingeleitet. Das Wellenende ist dafür vorbereitet.

Aufstellhöhe

Die maximale Aufstellhöhe für Motoren von HEIDENHAIN beträgt 1000 m über NN. Bei Aufstellhöhen über 1000 m sind zusätzliche Maßnahmen zur Kühlung erforderlich.

Funktionale Sicherheit

Alle aktuellen hier beschriebenen QAN-Motorvarianten besitzen keinen Fehlerausschluss für das Lösen der mechanischen Verbindung zwischen Messgerät und Antrieb.

Sicherheitstechnische Kenngrößen zu den Motoren oder den darin eingesetzten Messgeräten (z. B. MTTF-Werte, Angaben zum Fehlerausschluss) erhalten Sie auf Anfrage.

Themische Kennwerte

Kühlung:

QAN 200-320: Luftgekühlt
(internes Gebläse)

QAN 360 UHW: Wassergekühlt
Temperaturüberwachung mit Kaltleiterfühler KTY 84-130 in der Ständerwicklung
Thermische Klasse F

Mechanische Kennwerte

Bauform QAN 200-320:
IM B35 (Flansch/Fußbefestigung) nach EN 60034-7

Bauform QAN 360 UHW:
IM B5, IM V1

Befestigung des Motors
Zum Befestigen des Motors werden folgende Schrauben empfohlen:

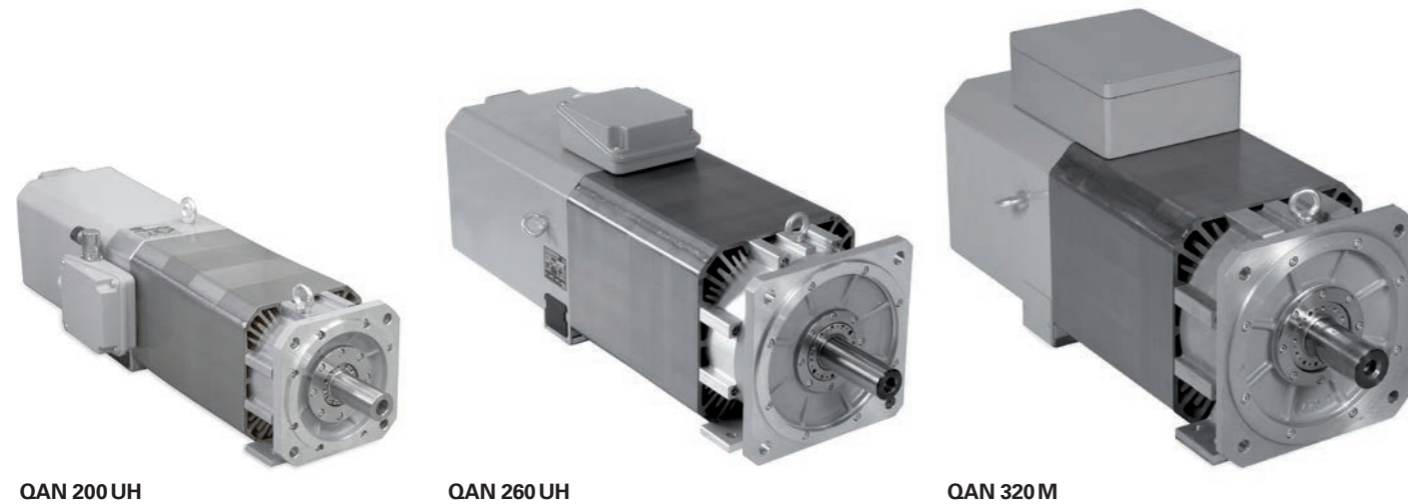
Befestigung:	Flansch	Fuß
QAN 200	M12	M10
QAN 260	M16	M10
QAN 320	M16	M12
QAN 360 UHW	M10	–

Flansch: Abmessungen nach DIN EN 50347 und IEC 60072-1

Schutzart nach EN 60529

- Motor: IP54 (QAN 200-320)
IP43 (QAN 360 UHW)
- Wellenende: IP43

Schwingstärke
Stufe SR (externes Feinwuchten möglich) (IEC 60034-14)



QAN 200 UH

QAN 260 UH

QAN 320 M



QAN 360 UHW

Asynchronmotoren mit Vollwelle	Nennleistung	Nenn-drehzahl	Max. Drehzahl		Nennmoment	Nennstrom	Empfohlene Umrichter ³⁾			Seite
			Standard-lager	Spindel-lager			1-Achs-Modul	2-Achs-Modul	Kompakt-umrichter	
QAN 200M	5,5 kW	1500 min ⁻¹	9000 min ⁻¹	12 000 min ⁻¹	35,0 Nm	18,0 A	UM 112D	UM 122D	Spindel-ausgang	38
QAN 200L	7,5 kW	1500 min ⁻¹	9000 min ⁻¹	12 000 min ⁻¹	47,8 Nm	20,1 A	UM 112D	UM 122D	Spindel-ausgang	
QAN 200U	10,0 kW	1500 min ⁻¹	9000 min ⁻¹	12 000 min ⁻¹	63,7 Nm	25,0 A	UM 112D	UM 122D	Spindel-ausgang ¹⁾	
QAN 260M	15,0 kW	1500 min ⁻¹	8000 min ⁻¹	10 000 min ⁻¹	95,5 Nm	35,0 A	UM 113D	–	Spindel-ausgang ²⁾	40
QAN 260L	20,0 kW	1500 min ⁻¹	8000 min ⁻¹	10 000 min ⁻¹	127,3 Nm	46,0 A	UM 113D	–	–	
QAN 260U	24,0 kW	1500 min ⁻¹	8000 min ⁻¹	10 000 min ⁻¹	152,8 Nm	58,0 A	UM 114D	–	–	
QAN 320M	32,0 kW	1500 min ⁻¹	8000 min ⁻¹	10 000 min ⁻¹	203,7 Nm	77,5 A	UM 114D	–	–	42
QAN 320L	40,0 kW	1500 min ⁻¹	8000 min ⁻¹	10 000 min ⁻¹	254,6 Nm	99,0 A	UM 115D	–	–	

Asynchronmotoren mit Hohlwelle	Nennleistung	Nenn-drehzahl	Max. Drehzahl		Nennmoment	Nennstrom	Empfohlene Umrichter ³⁾			Seite
			Standard-lager	Spindel-lager			1-Achs-Modul	2-Achs-Modul	Kompakt-umrichter	
QAN 200UH	10,0 kW	1500 min ⁻¹	–	12 000 min ⁻¹ 15 000 min ⁻¹	63,7 Nm	25,0 A	UM 112D	UM 122D	Spindel-ausgang ¹⁾	44
QAN 260MH	15,0 kW	1500 min ⁻¹	–	12 000 min ⁻¹	96,0 Nm	35,0 A	UM 113D	–	Spindel-ausgang ²⁾	46
QAN 260LH	20,0 kW	1500 min ⁻¹	–	12 000 min ⁻¹	128,0 Nm	46,0 A	UM 113D	–	–	
QAN 260UH	22,0 kW	1500 min ⁻¹	–	10 000 min ⁻¹ 12 000 min ⁻¹	140,0 Nm	54,0 A	UM 113D ¹⁾ UM 114D	–	–	
QAN 360UHW	43,2 kW	Stern-schaltung: 450 min ⁻¹ Dreieck-schaltung: 780 min ⁻¹	–	7000 min ⁻¹	Stern-schaltung: 917 Nm Dreieck-schaltung: 529 Nm	Stern-schaltung: 113 A Dreieck-schaltung: 124 A	UM 115D	–	–	48

¹⁾ Nur UE 24xB, UR 24x

²⁾ Nur UR 24x

³⁾ Mit den empfohlenen Umrichtern wird evtl. nicht die max. Beschleunigung des Motors erreicht. Bei Bedarf muss ein stärkeres Leistungsteil ausgewählt werden.

Asynchronmotoren mit Vollwelle	Nennleistung	Nenn-drehzahl	Max. Drehzahl		Nennmoment	Nennstrom	Empfohlene Umrichter ¹⁾					Seite
			Standard-lager	Spindel-lager			1-Achs-Modul	2-Achs-Modul	Kompaktumrichter/Achse			
									UEC 31x	UEC 32x	UEC 33x	
QAN 200M	5,5 kW	1500 min ⁻¹	9000 min ⁻¹	12 000 min ⁻¹	35,0 Nm	18,0 A	UM 311	UM 321	1 bis 2	1 bis 2	1 bis 5	38
QAN 200L	7,5 kW	1500 min ⁻¹	9000 min ⁻¹	12 000 min ⁻¹	47,8 Nm	20,1 A	UM 311	UM 321	1 bis 2	1 bis 2	1 bis 5	
QAN 200U	10,0 kW	1500 min ⁻¹	9000 min ⁻¹	12 000 min ⁻¹	63,7 Nm	25,0 A	UM 312	UM 322	–	1 bis 2	1 bis 2	
QAN 260M	15,0 kW	1500 min ⁻¹	8000 min ⁻¹	10 000 min ⁻¹	95,5 Nm	35,0 A	UM 312	UM 322	–	–	1 bis 2	40
QAN 260L	20,0 kW	1500 min ⁻¹	8000 min ⁻¹	10 000 min ⁻¹	127,3 Nm	46,0 A	UM 313	–	–	–	1	
QAN 260U	24,0 kW	1500 min ⁻¹	8000 min ⁻¹	10 000 min ⁻¹	152,8 Nm	58,0 A	UM 313	–	–	–	–	
QAN 320M	32,0 kW	1500 min ⁻¹	8000 min ⁻¹	10 000 min ⁻¹	203,7 Nm	77,5 A	UM 314	–	–	–	–	42
QAN 320L	40,0 kW	1500 min ⁻¹	8000 min ⁻¹	10 000 min ⁻¹	254,6 Nm	99,0 A	UM 315	–	–	–	–	

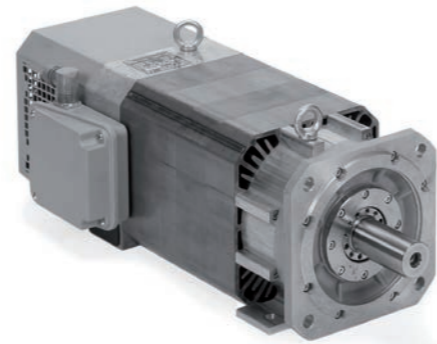
Asynchronmotoren mit Hohlwelle	Nennleistung	Nenn-drehzahl	Max. Drehzahl		Nennmoment	Nennstrom	Empfohlene Umrichter ¹⁾		Seite
			Standard-lager	Spindel-lager			1-Achs-Modul	2-Achs-Modul	
QAN 200UH	10,0 kW	1500 min ⁻¹	–	12 000 min ⁻¹ 15 000 min ⁻¹	63,7 Nm	25,0 A	UM 312	UM 322	44
QAN 260MH	15,0 kW	1500 min ⁻¹	–	12 000 min ⁻¹	96,0 Nm	35,0 A	UM 312	UM 322	46
QAN 260LH	20,0 kW	1500 min ⁻¹	–	12 000 min ⁻¹	128,0 Nm	46,0 A	UM 313	–	
QAN 260UH	22,0 kW	1500 min ⁻¹	–	10 000 min ⁻¹ 12 000 min ⁻¹	140,0 Nm	54,0 A	UM 313 UM 313	–	
QAN 360UHW	43,2 kW	Stern-schaltung: 450 min ⁻¹ Dreieck-schaltung: 780 min ⁻¹	–	7000 min ⁻¹	Stern-schaltung: 917 Nm Dreieck-schaltung: 529 Nm	Stern-schaltung: 113 A Dreieck-schaltung: 124 A	UM 315	–	48

¹⁾ Mit den empfohlenen Umrichtern wird evtl. nicht die max. Beschleunigung des Motors erreicht. Bei Bedarf muss ein stärkeres Leistungsteil ausgewählt werden.

Asynchronmotoren mit Vollwelle

Baureihe QAN 200

- Spindelmotoren mit 2 Polpaaren
- Nennleistung 5,5 kW bis 10 kW
- Wahlweise mit Standard- oder Spindellager

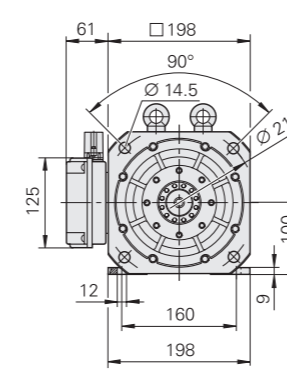


Motor	QAN 200M	QAN 200L	QAN 200U			
Nennspannung U_N	250 V	305 V	330 V			
Nennleistung P_N	5,5 kW	7,5 kW	10,0 kW			
Nenn Drehzahl n_N	1500 min ⁻¹					
Nenn Drehmoment M_N (105 K)	35,0 Nm	47,8 Nm	63,7 Nm			
Nennstrom I_N (105 K)	18,0 A	20,1 A	25,0 A			
Wirkungsgrad	0,85					
Max. Drehzahl n_{max} ¹⁾ Standardlager Spindellager	9000 min ⁻¹ 12000 min ⁻¹	9000 min ⁻¹ 12000 min ⁻¹				
Max. Strom I_{max}	33 A	36 A	44 A			
Masse m	51 kg	68 kg	83 kg			
Läufer-Trägheitsmoment J	245 kg·cm ²	353 kg·cm ²	405 kg·cm ²			
Schutzart	IP54					
Lüfter Nennspannung U_L Nennstrom I_L Frequenz f_L	3AC 400 V 0,17 A/0,2 A 50 Hz/60 Hz					
ID Motor mit Standardlager Motor mit Spindellager	glatte Welle 374328-03 374328-13	mit Passfedemut 374328-0H 374328-1H	glatte Welle 374329-03 374329-13	mit Passfedemut 374329-0H 374329-1H	glatte Welle 374330-03 374330-13	mit Passfedemut 374330-0H 374330-1H

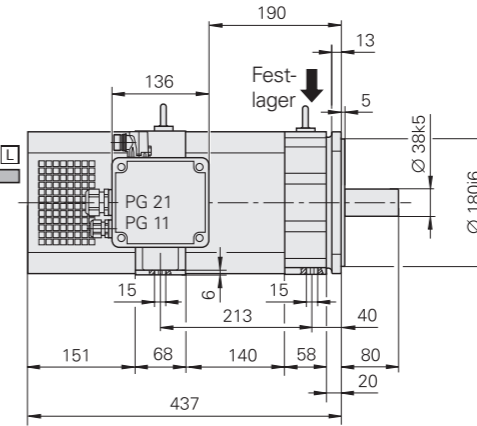
¹⁾ Die max. Drehzahl ist von den Einsatzbedingungen des Motors abhängig, z. B. Wellenbelastung (siehe Technisches Handbuch *Motoren*)

Fett: Standardausführung

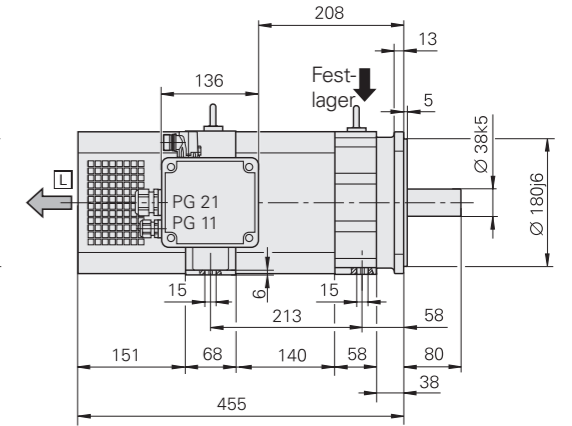
QAN 200M



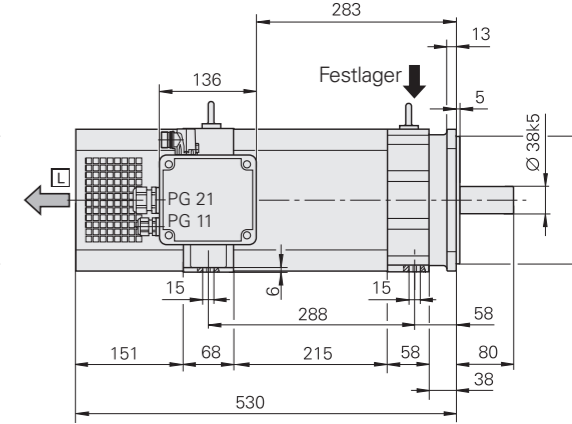
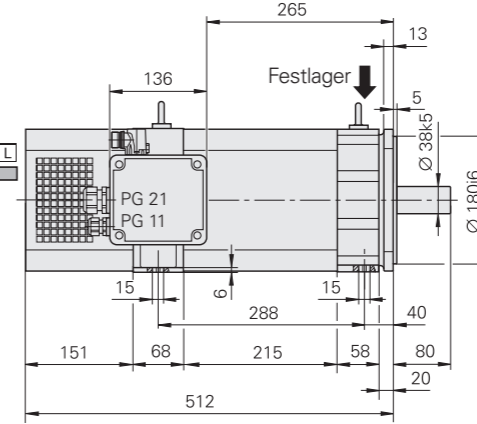
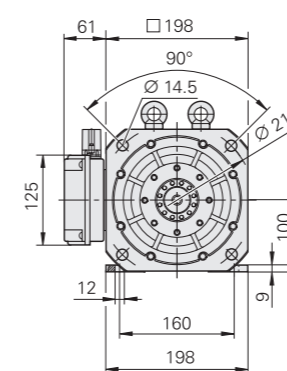
mit Standardlager



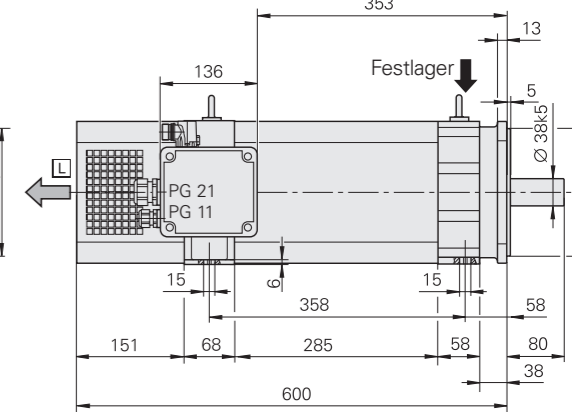
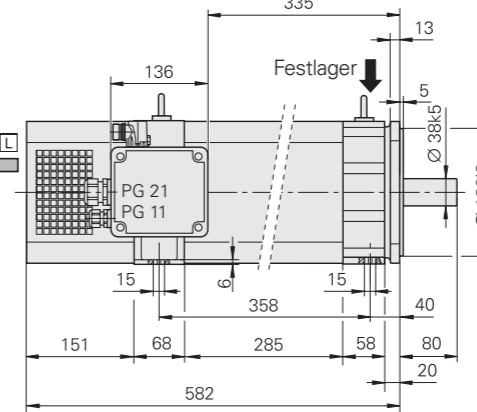
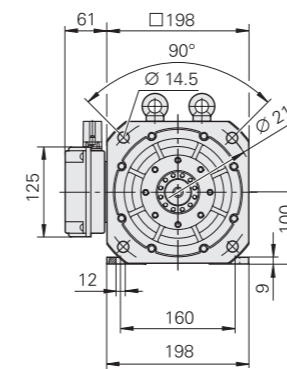
mit Spindellager



QAN 200L



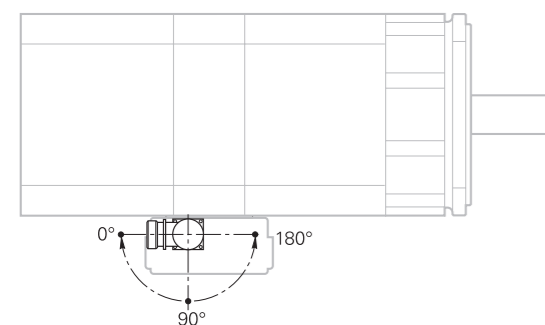
QAN 200U



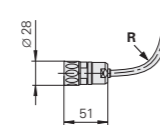
□ = Luftstrom
PG 11: 5 mm bis 10 mm
PG 21: 13 mm bis 18 mm

mm
Tolerancing ISO 8015
ISO 2768:1989-mH
≤ 6 mm: ±0.2 mm

Drehbare Anschlüsse



Messgerätestecker

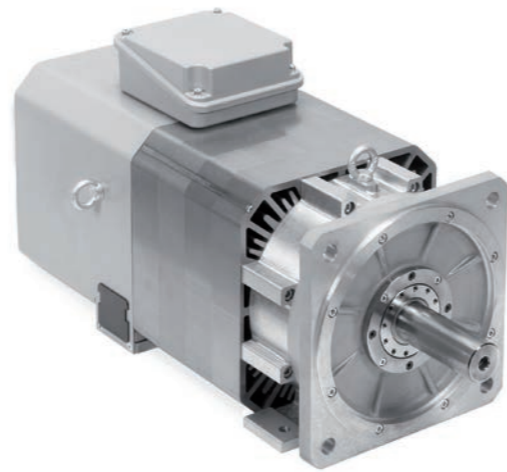


R siehe Seite 56

Asynchronmotoren mit Vollwelle

Baureihe QAN 260

- Spindelmotoren mit 2 Polpaaren
- Nennleistung 12 kW bis 24 kW
 - Wahlweise mit Standard- oder Spindellager



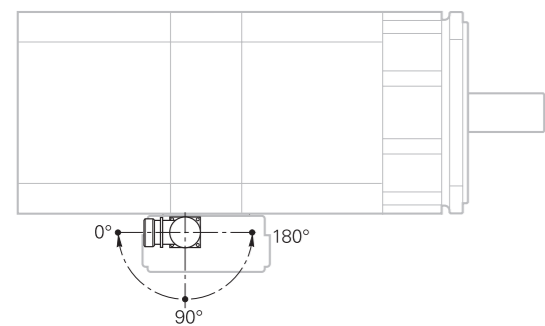
Motor	QAN 260M	QAN 260L	QAN 260U			
Nennspannung U_N	348 V	331 V	318 V			
Nennleistung P_N	15 kW	20 kW	24 kW			
Nennzahl n_N	1500 min ⁻¹					
Nennmoment M_N (105 K)	96 Nm	128 Nm	153 Nm			
Nennstrom I_N (105 K)	35 A	46 A	58 A			
Wirkungsgrad	0,85					
Max. Drehzahl n_{max} ¹⁾ Standardlager Spindellager*	8000 min ⁻¹ 10000 min ⁻¹ oder 12000 min ⁻¹	8000 min ⁻¹ 10000 min ⁻¹				
Max. Strom I_{max}	70 A	96 A	116 A			
Masse m	112 kg	135 kg	158 kg			
Läufer-Trägheitsmoment J	700 kg·cm ²	920 kg·cm ²	1100 kg·cm ²			
Schutzart	IP54					
Lüfter Nennspannung U_L Nennstrom I_L Frequenz f_L	3AC 400 V 0,22 A/0,26 A 50 Hz/60 Hz					
ID	Vollwelle	mit Passfedernut	Vollwelle	mit Passfedernut	Vollwelle	mit Passfedernut
Motor mit Standardlager	510019-63	510019-4H	510020-43	510020-4H	510021-43	510021-4H
Motor mit Spindellager	510019-53 510019-73	510019-5H -	510020-53 510020-73	510020-5H -	510021-53 -	510021-5H -

¹⁾ Die max. Drehzahl ist von den Einsatzbedingungen des Motors abhängig, z. B. Wellenbelastung (siehe Technisches Handbuch *Motoren*)

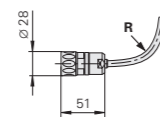
* Bei Bestellung bitte auswählen

Fett: Standardausführung

Drehbare Anschlüsse

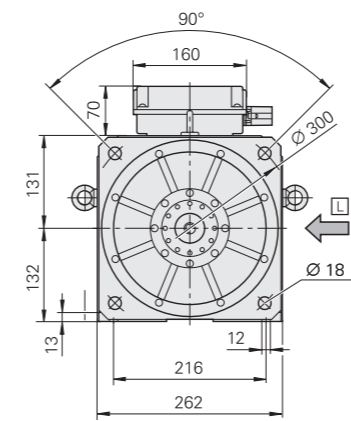


Messgerätestecker

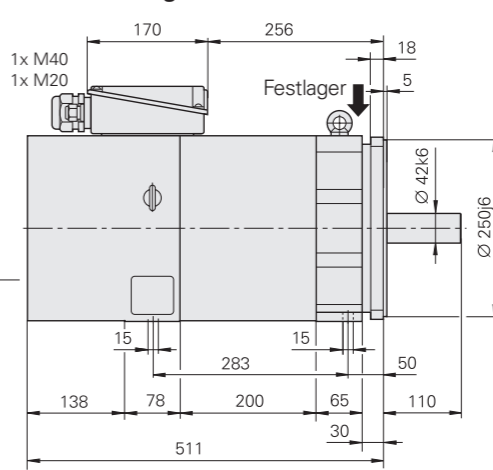


R siehe Seite 56

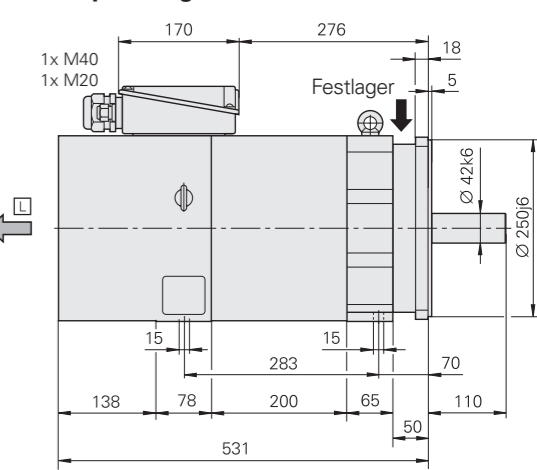
QAN 260M



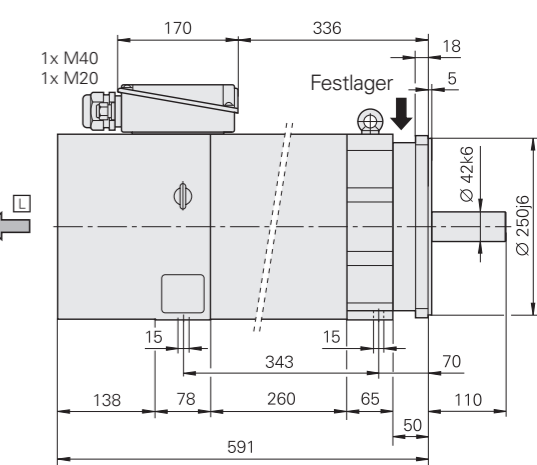
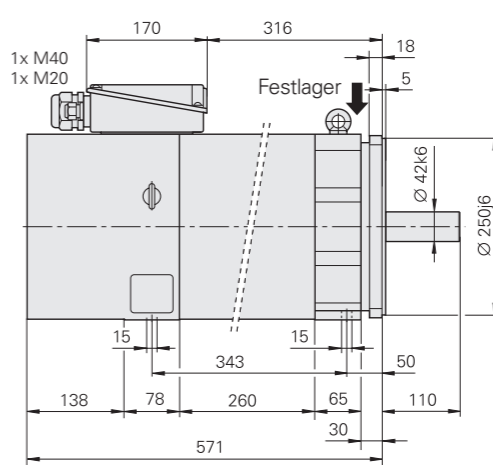
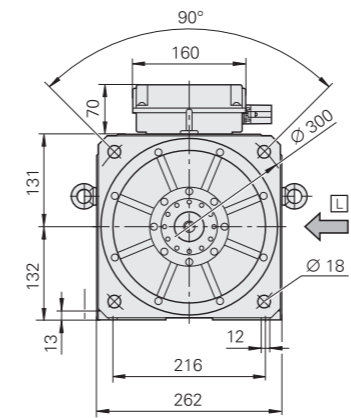
mit Standardlager



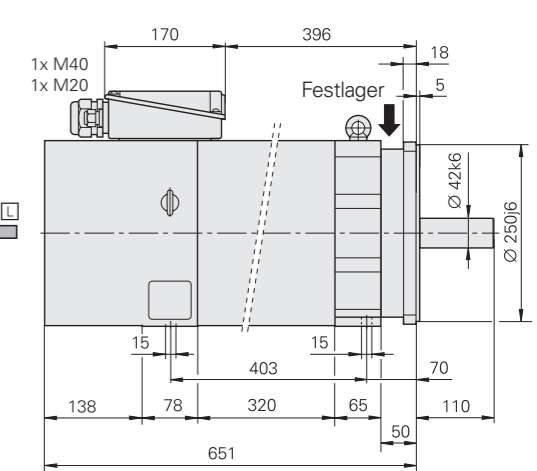
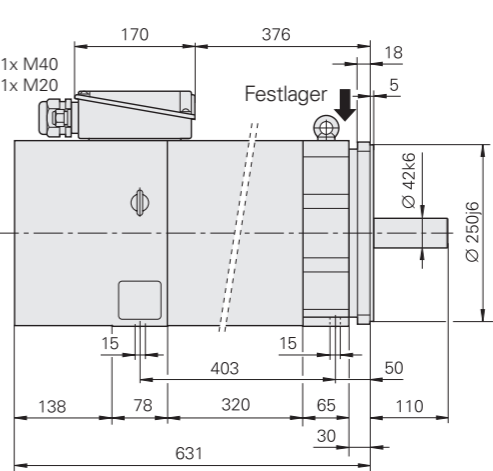
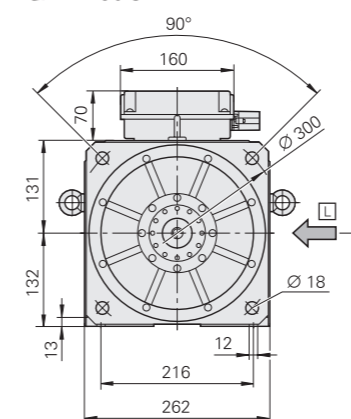
mit Spindellager



QAN 260L



QAN 260U



☐ = Luftstrom

QAN 260M

M20: 6 mm bis 12 mm
M40: 20 mm bis 26 mm

QAN 260 L/U

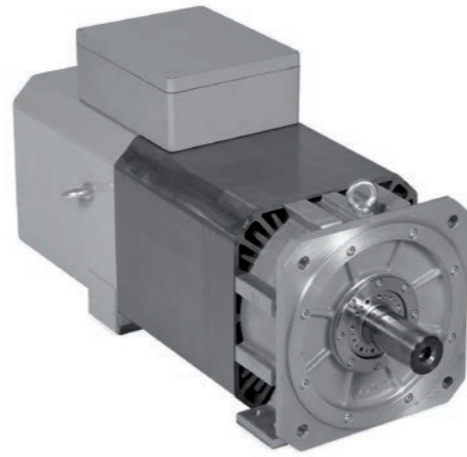
M20: 6 mm bis 12 mm
M40: 22 mm bis 32 mm

mm
Tolerancing ISO 8015
ISO 2768:1989-mH
≤ 6 mm: ±0.2 mm

Asynchronmotoren mit Vollwelle

Baureihe QAN 320

Spindelmotoren mit 2 Polpaaren
• Nennleistung 18 kW bis 40 kW

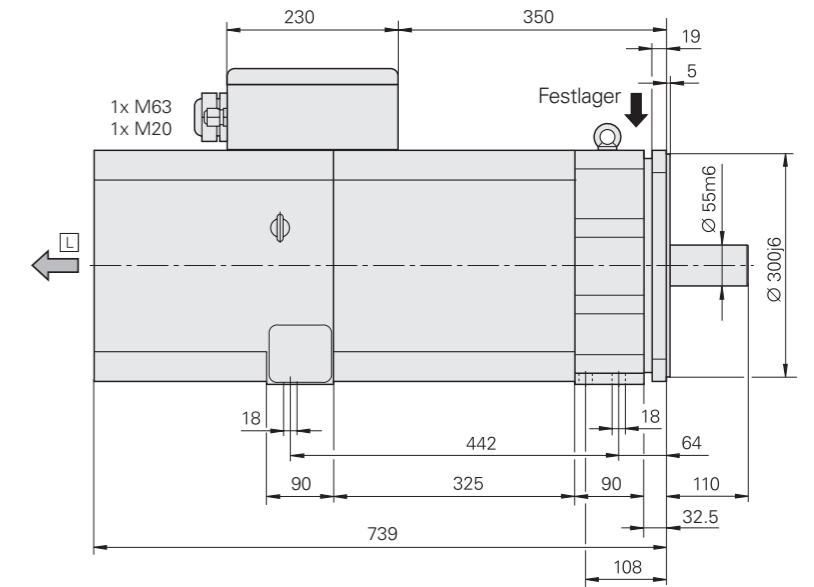
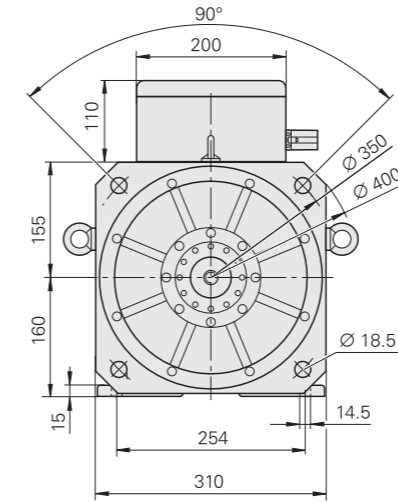


Motor	QAN 320M	QAN 320L
Nennspannung U_N	317 V	315 V
Nennleistung P_N	32 kW	40 kW
Nennzahl n_N	1500 min ⁻¹	1500 min ⁻¹
Nennmoment M_N (105 K)	203,7 Nm	254,6 Nm
Nennstrom I_N (105 K)	77,5 A	99,0 A
Wirkungsgrad	0,85	0,91
Max. Drehzahl n_{max} ¹⁾ Standardlager Spindellager	8000 min ⁻¹ 10000 min ⁻¹	
Max. Strom I_{max}	155 A	186 A
Masse m	240 kg	280 kg
Läufer-Trägheitsmoment J	1870 kg·cm ²	2300 kg·cm ²
Lüfter Nennspannung U_L Nennstrom I_L Frequenz f_L	3AC 400 V 0,33 A/0,43 A 50 Hz/60 Hz	
ID Motor mit Standardlager Motor mit Spindellager	glatte Welle 513302-43 513302-53	mit Passfedernut 513302-4H 513302-5H
		glatte Welle 577484-43 577484-53
		mit Passfedernut 577484-4H 577484-5H

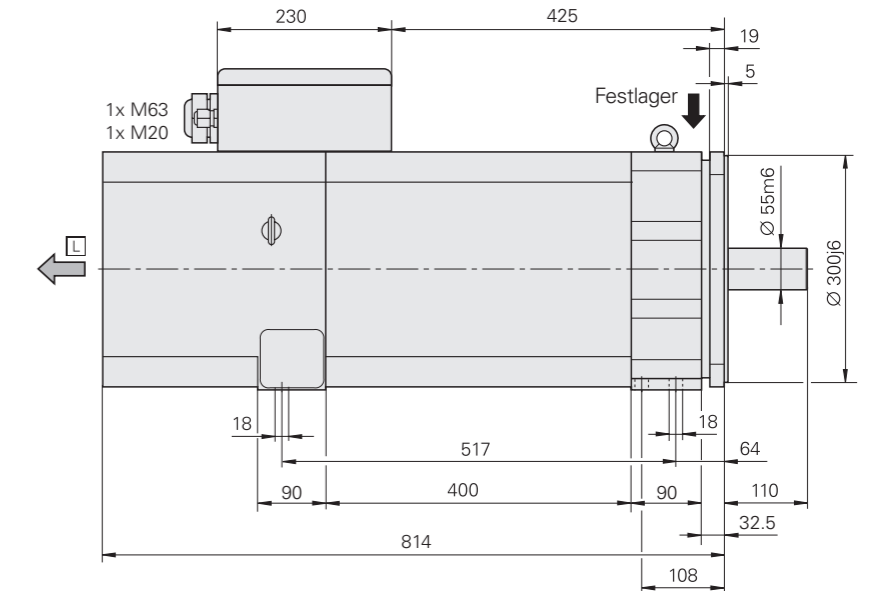
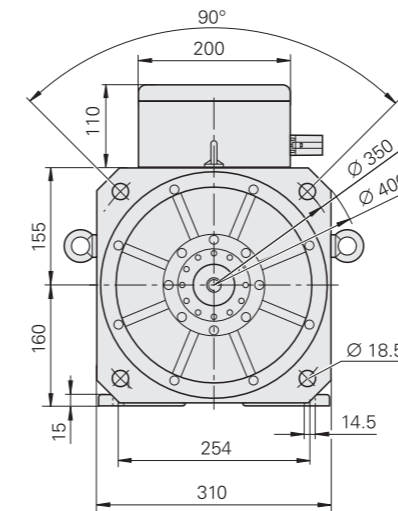
¹⁾ Die max. Drehzahl ist von den Einsatzbedingungen des Motors abhängig,
z. B. Wellenbelastung (siehe Technisches Handbuch *Motoren*)

Fett: Standardausführung

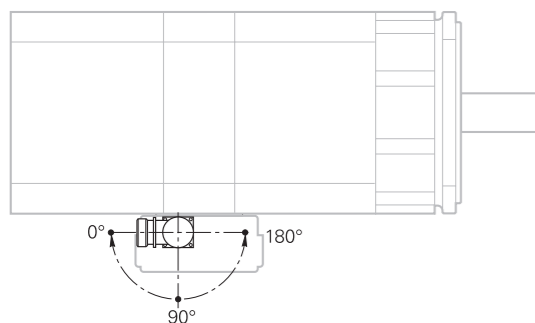
QAN 320M



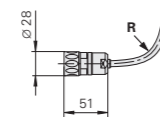
QAN 320L



Drehbare Anschlüsse



Messgerätestecker



R siehe Seite 56

☐ = Luftstrom
M20: 6 mm bis 12 mm
M63: 34 mm bis 45 mm

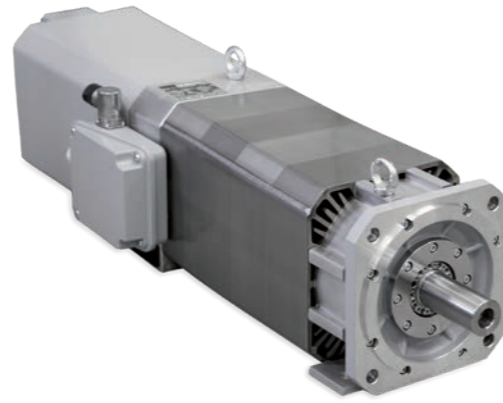
mm
⊕
Tolerancing ISO 8015
ISO 2768:1989-mH
≤ 6 mm: ±0.2 mm

Asynchronmotoren mit Hohlwelle

QAN 200UH

Hohlwellen-Spindelmotor mit 2 Polpaaren

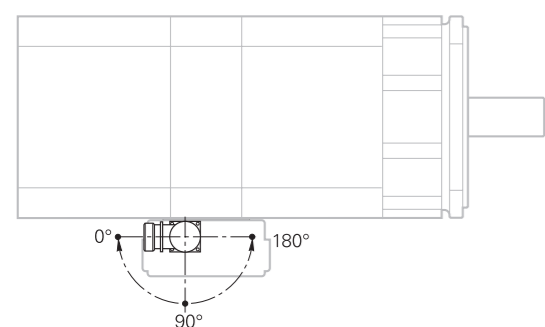
- Nennleistung bis 10 kW
- Mit Spindellager



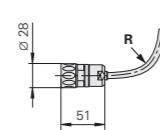
Motor	QAN 200UH	
Nennspannung U_N	330 V	
Nennleistung P_N	10 kW	
Nenn Drehzahl n_N	1500 min ⁻¹	
Nenn Drehmoment M_N (105 K)	63,7 Nm	
Nennstrom I_N (105 K)	25 A	
Wirkungsgrad	0,85	
Max. Drehzahl n_{max} ¹⁾ Spindellager	12 000 min ⁻¹	15 000 min ⁻¹
Max. Strom I_{max}	44 A	
Hohlbohrung Welle	Ø 9 mm	
Masse m	91 kg	
Läufer-Trägheitsmoment J	405 kg·cm ²	
Schutzart	IP54	
Lüfter Nennspannung U_L Nennstrom I_L Frequenz f_L	3AC 400 V 0,17 A/0,2 A 50 Hz/60 Hz	
ID Motor mit Spindellager	536257-18	536257-58

¹⁾ Die max. Drehzahl ist von den Einsatzbedingungen des Motors abhängig, z. B. Wellenbelastung (siehe Technisches Handbuch *Motoren*)

Drehbare Anschlüsse

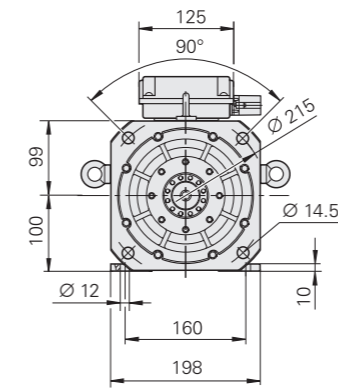


Messgerätestecker

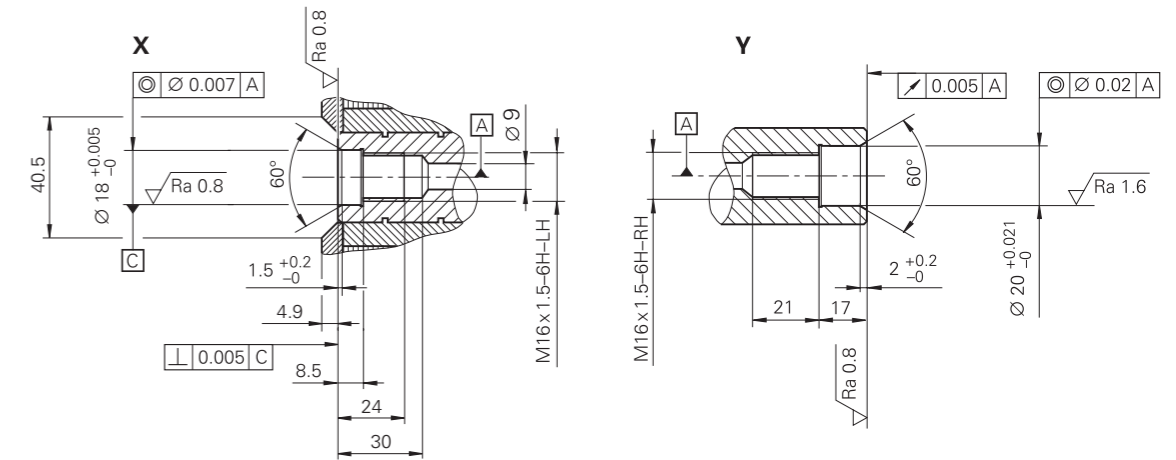
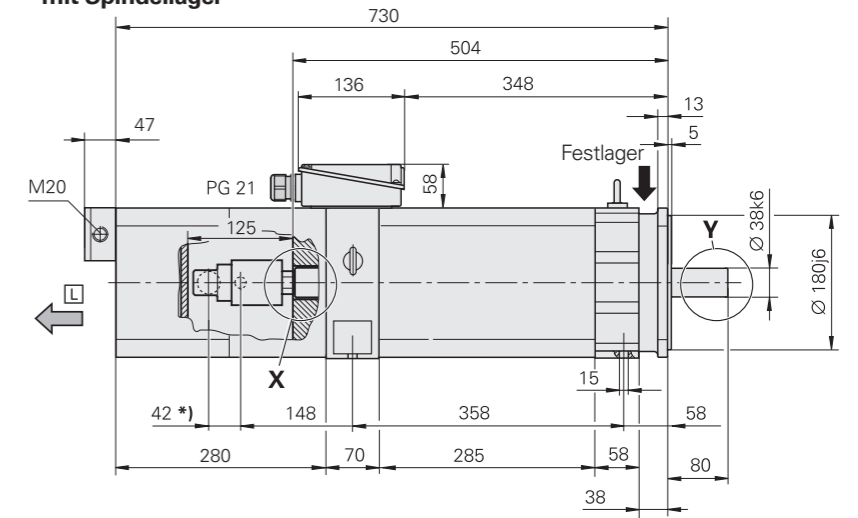


R siehe Seite 56

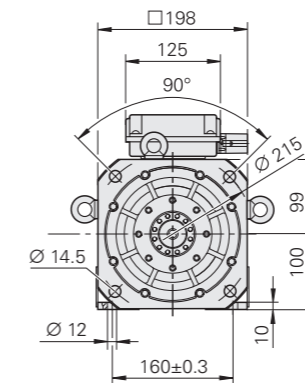
QAN 200UH 12000 min⁻¹



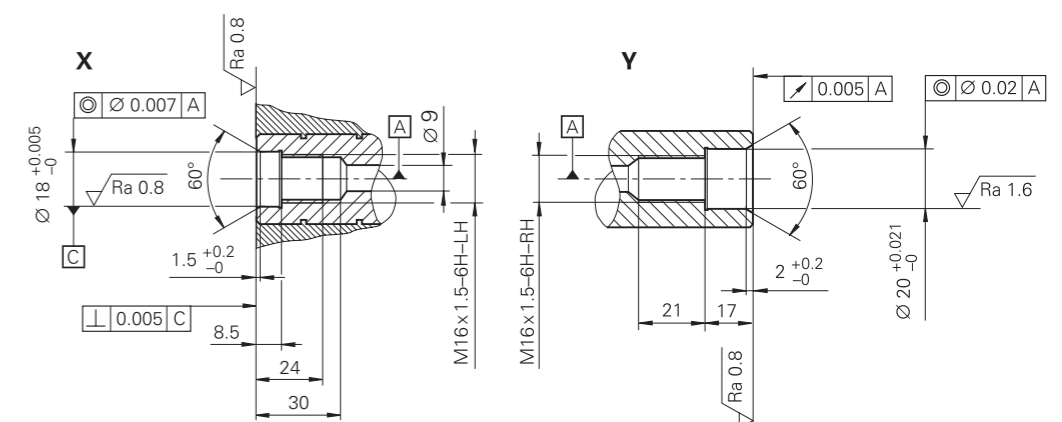
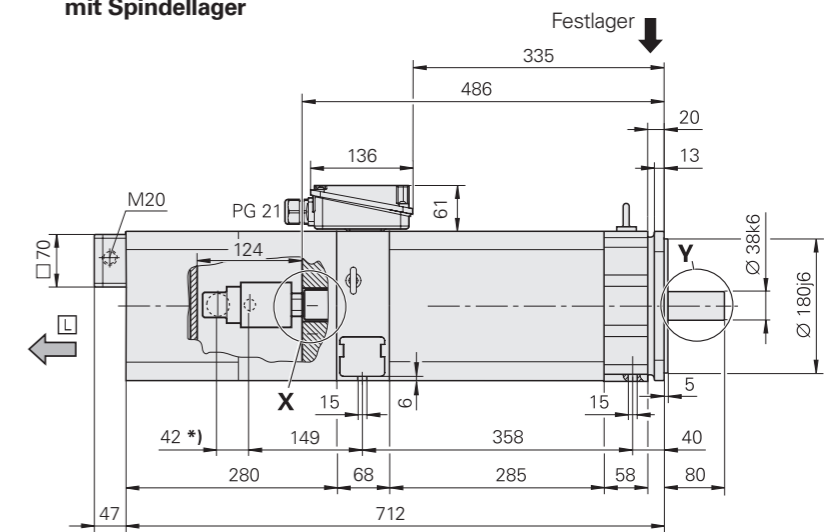
mit Spindellager



QAN 200UH 15000 min⁻¹



mit Spindellager



☐ = Luftstrom
PG 21: 13 mm bis 18 mm
M20: 6 mm bis 12 mm

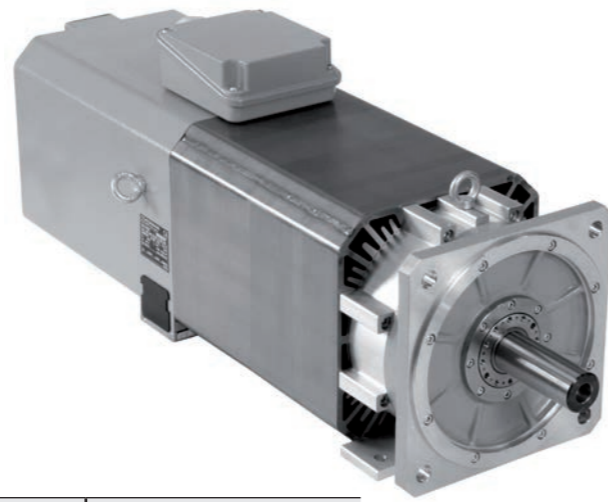
*) = Kühlmittelanschluss, rechtsseitig
z. B. Deublin 1109-020-188

mm
Tolerancing ISO 8015
ISO 2768:1989-mH
≤ 6 mm: ±0.2 mm

Asynchronmotoren mit Hohlwelle

Baureihe QAN 260xH

- Hohlwellen-Spindelmotor mit 2 Polpaaren
- Nennleistung 15 kW bis 22 kW
 - Mit Spindellager

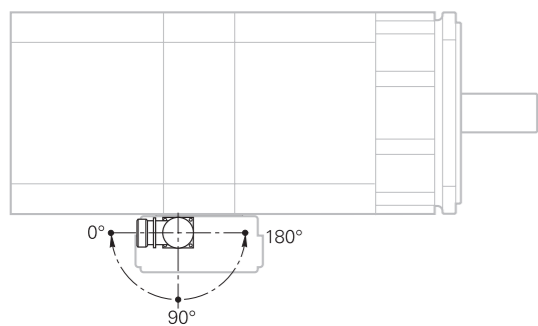


Motor	QAN 260MH	QAN 260LH	QAN 260UH
Nennspannung U_N	348 V	331 V	318 V
Nennleistung P_N	15 kW	20 kW	22 kW
Nennzahl n_N	1500 min^{-1}		
Nennmoment M_N (105 K)	96 Nm	128 Nm	140 Nm
Nennstrom I_N (105 K)	35 A	46 A	54 A
Wirkungsgrad	0,85		
Max. Drehzahl n_{max} ¹⁾ Spindellager*	12 000 min^{-1}		10 000 min^{-1} oder 12 000 min^{-1}
Max. Strom I_{max}	70 A	96 A	116 A
Masse m	120 kg	143 kg	158 kg
Läufer-Trägheitsmoment J	700 $\text{kg}\cdot\text{cm}^2$	920 $\text{kg}\cdot\text{cm}^2$	1100 $\text{kg}\cdot\text{cm}^2$
Schutzart	IP54		
Lüfter Nennspannung U_L Nennstrom I_L Frequenz f_L	3AC 400 V 0,22 A/0,26 A 50 Hz/60 Hz		
ID Motor mit Spindellager			
	10 000 min^{-1}	–	536259-53
	12 000 min^{-1}	642855-73	631449-73 536259-73

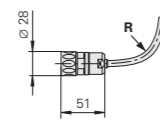
¹⁾ Die max. Drehzahl ist von den Einsatzbedingungen des Motors abhängig, z. B. Wellenbelastung (siehe Technisches Handbuch *Motoren*)

* Bei Bestellung bitte auswählen

Drehbare Anschlüsse

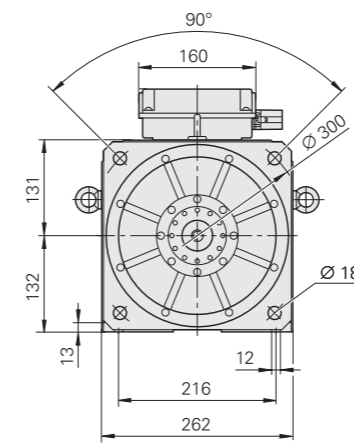


Messgerätestecker

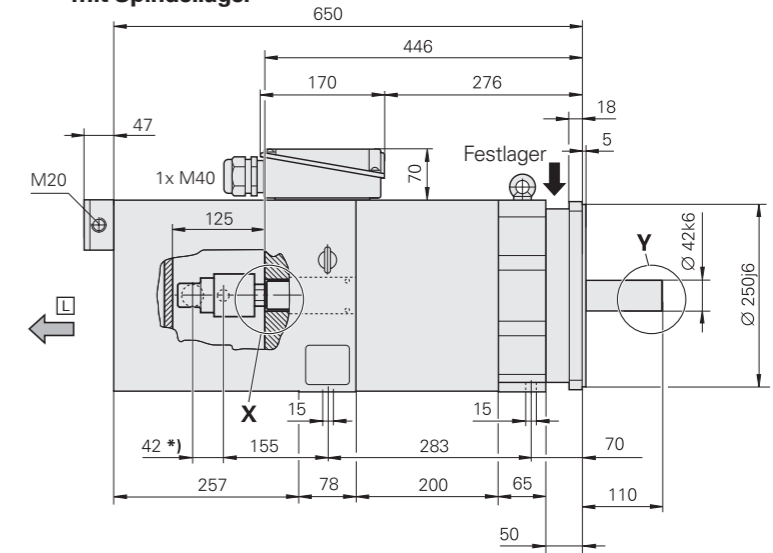


R siehe Seite 56

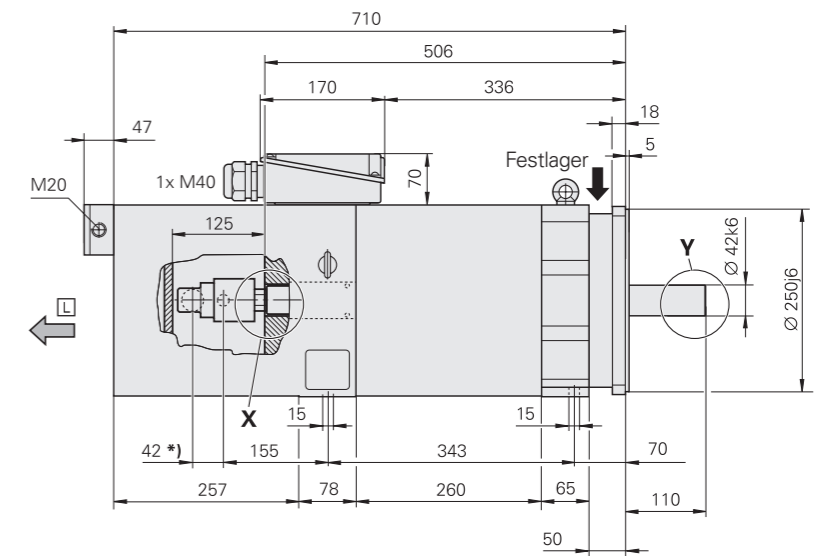
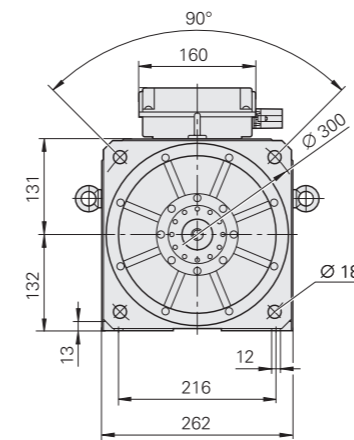
QAN 260MH



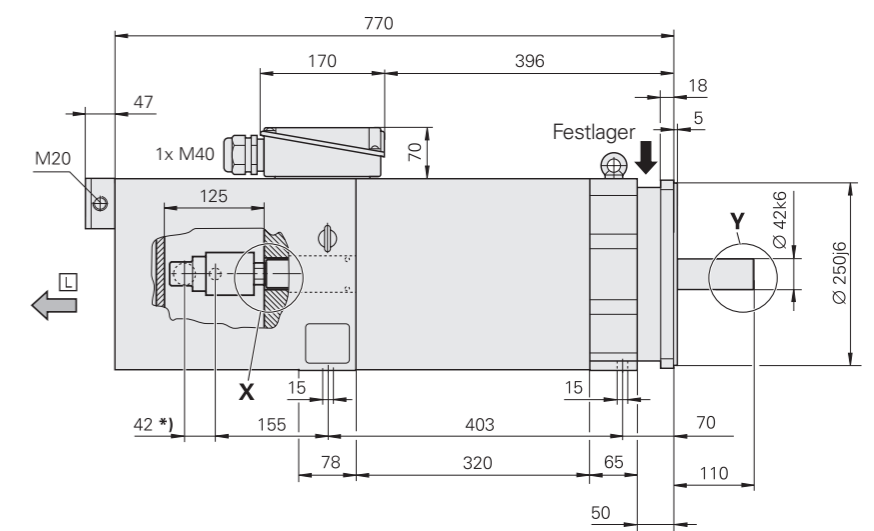
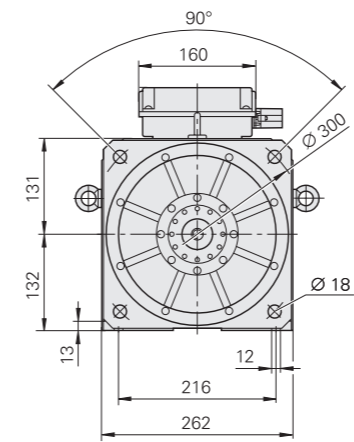
mit Spindellager



QAN 260LH



QAN 260UH



☐ = Luftstrom

QAN 260 MH

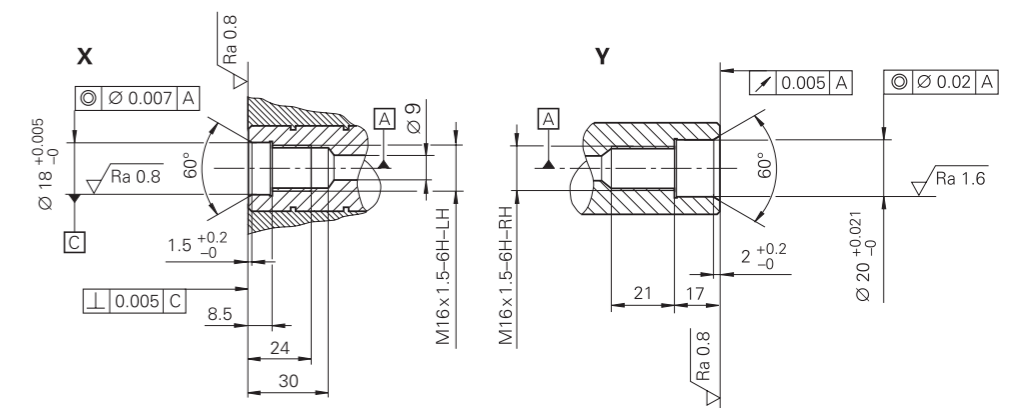
M20: 6 mm bis 12 mm
M40: 20 mm bis 26 mm

QAN 260 LH/UH

M20: 6 mm bis 12 mm
M40: 22 mm bis 32 mm

*) = Kühlmittelanschluss, rechtsseitig
z. B. Deublin 1109-020-188

mm
Tolerancing ISO 8015
ISO 2768:1989-mH
≤ 6 mm: ±0.2 mm



Asynchronmotoren mit Hohlwelle

Baureihe QAN 360UHW

Hohlwellen-Spindelmotor mit 4 Polpaaren

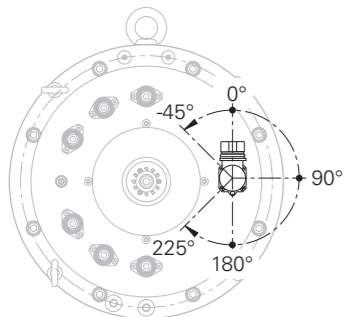
- Mit Spindellager
- Mit Wasserkühlung



Motor	QAN 360UHW	
	Sternschaltung	Dreieckschaltung
Nennspannung U_N	420 V	320 V
Nennleistung P_N	43,2 kW	
Nennzahl n_N	450 min ⁻¹	780 min ⁻¹
Nennmoment M_N (105 K)	917 Nm	529 Nm
Nennstrom I_N (105 K)	113 A	124 A
Wirkungsgrad	0,82	0,89
Max. Drehzahl n_{max} ¹⁾ Spindellager	7000 min ⁻¹	
Max. Strom I_{max}	190 A	
Masse m	483 kg	
Läufer-Trägheitsmoment J	5990 kg·cm ²	
Schutzart	IP43	
Befestigung	Horizontal: IM B5 Vertikal: IM V1	
ID mit Passfeder	641936-26 641936-06	

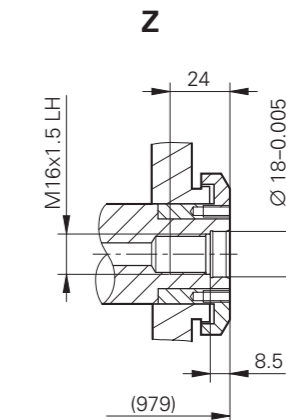
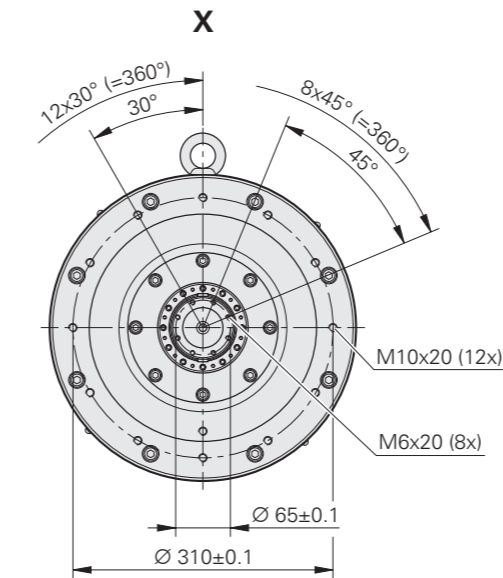
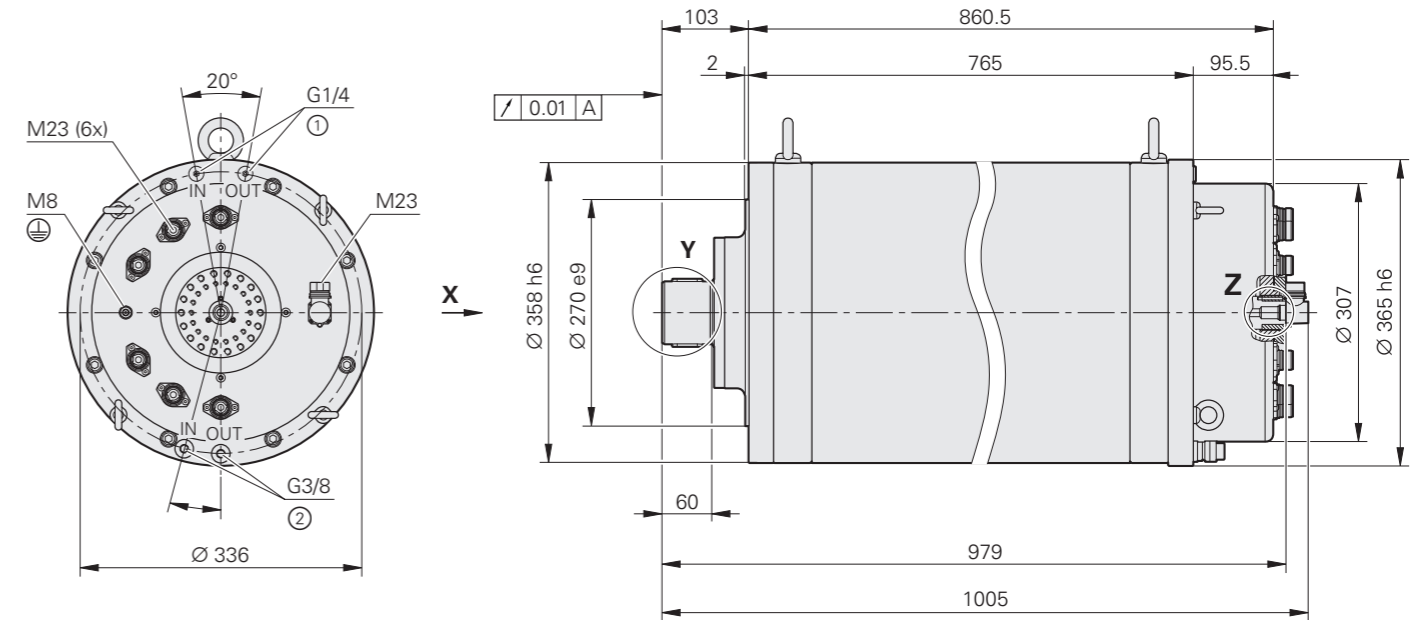
¹⁾ Die max. Drehzahl ist von den Einsatzbedingungen des Motors abhängig, z. B. Wellenbelastung (siehe Technisches Handbuch *Motoren*)

Drehbare Anschlüsse

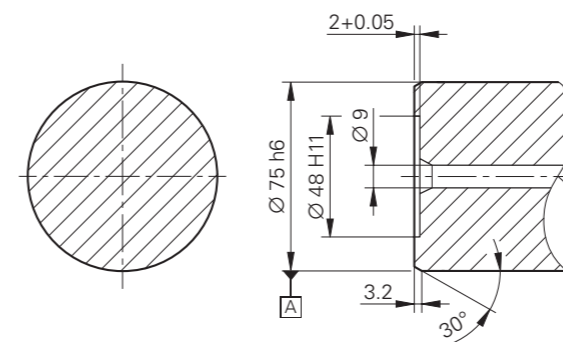


QAN 360UHW

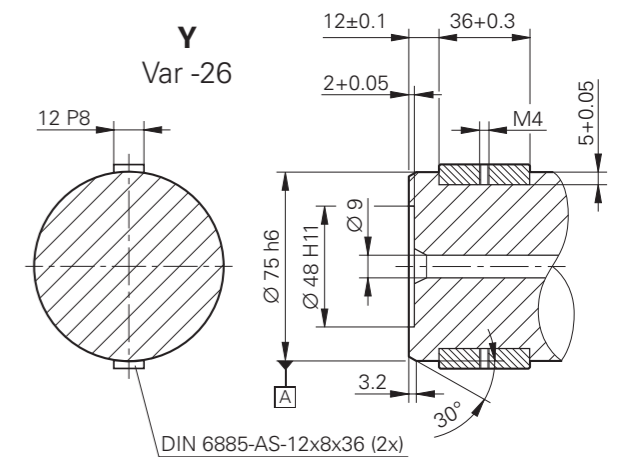
mit Spindellager



Y
Var -06



Y
Var -26



1 = Anschluss für Sperrluft
2 = Anschluss für Kühlmittel

mm
Tolerancing ISO 8015
ISO 2768:1989-mH
≤ 6 mm: ±0.2 mm

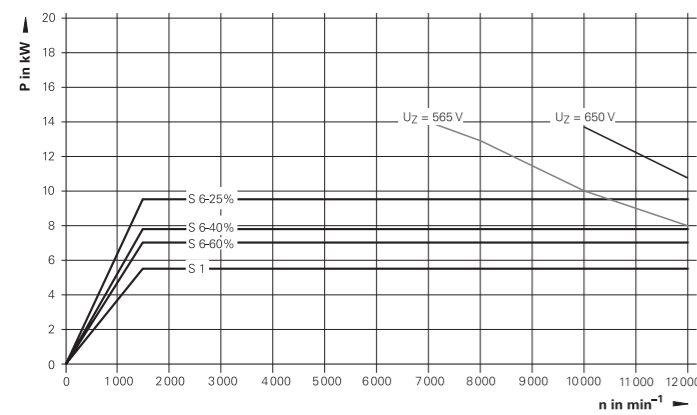
Asynchronmotoren

Leistungs- und Momentenkennlinien

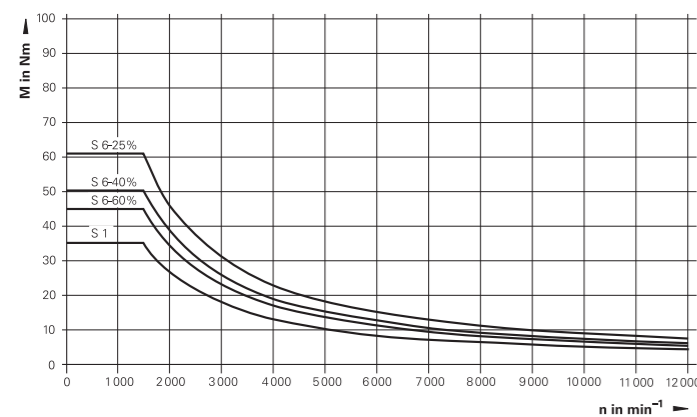
QAN 200M

Betriebsart	Drehzahl n	Leistung P	Drehmoment M	Strom I
S1	1 500 min ⁻¹	5,5 kW	35,0 Nm	18,0 A
	6 000 min ⁻¹	5,5 kW	8,8 Nm	–
	12 000 min ⁻¹	5,5 kW	4,4 Nm	–
S6-60%	1 500 min ⁻¹	7,0 kW	44,7 Nm	22,0 A
	6 000 min ⁻¹	7,0 kW	11,2 Nm	–
	12 000 min ⁻¹	7,0 kW	5,6 Nm	–
S6-40%	1 500 min ⁻¹	7,9 kW	50,4 Nm	24,0 A
	6 000 min ⁻¹	7,9 kW	12,6 Nm	–
	12 000 min ⁻¹	7,9 kW	6,3 Nm	–
S6-25%	1 500 min ⁻¹	9,5 kW	60,7 Nm	28,0 A
	6 000 min ⁻¹	9,5 kW	15,2 Nm	–
	12 000 min ⁻¹	9,5 kW	7,6 Nm	–

Leistungskennlinie



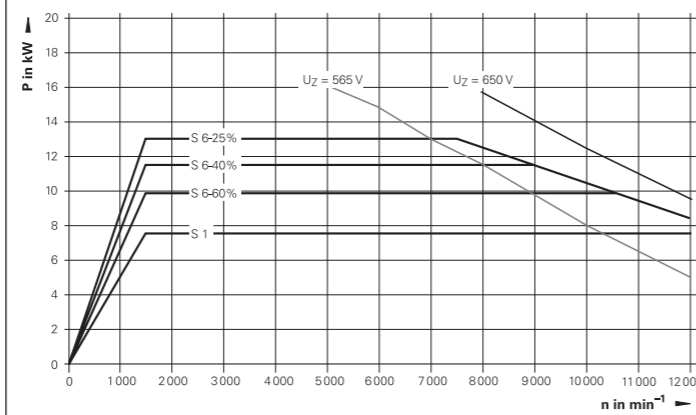
Momentenkennlinie



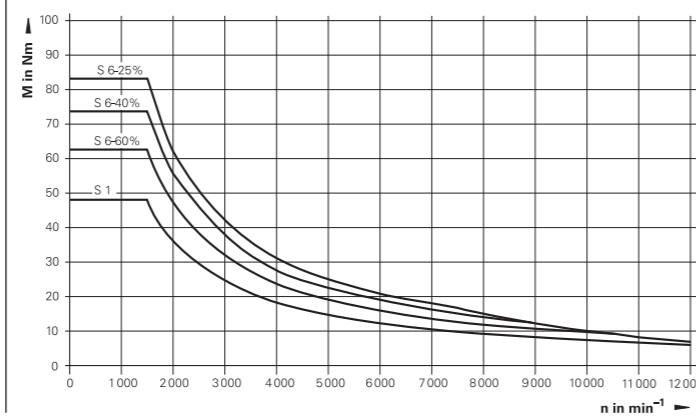
QAN 200L

Betriebsart	Drehzahl n	Leistung P	Drehmoment M	Strom I
S1	1 500 min ⁻¹	7,5 kW	47,8 Nm	20,1 A
	6 000 min ⁻¹	7,5 kW	12,0 Nm	–
	12 000 min ⁻¹	7,5 kW	6,0 Nm	–
S6-60%	1 500 min ⁻¹	9,8 kW	62,6 Nm	24,0 A
	10 700 min ⁻¹	9,8 kW	9,5 Nm	–
	12 000 min ⁻¹	8,5 kW	6,8 Nm	–
S6-40%	1 500 min ⁻¹	11,5 kW	73,4 Nm	27,0 A
	9 000 min ⁻¹	11,5 kW	11,0 Nm	–
	12 000 min ⁻¹	8,5 kW	6,8 Nm	–
S6-25%	1 500 min ⁻¹	13,0 kW	83,0 Nm	31,0 A
	7 500 min ⁻¹	13,0 kW	16,6 Nm	–
	12 000 min ⁻¹	8,5 kW	6,8 Nm	–

Leistungskennlinie



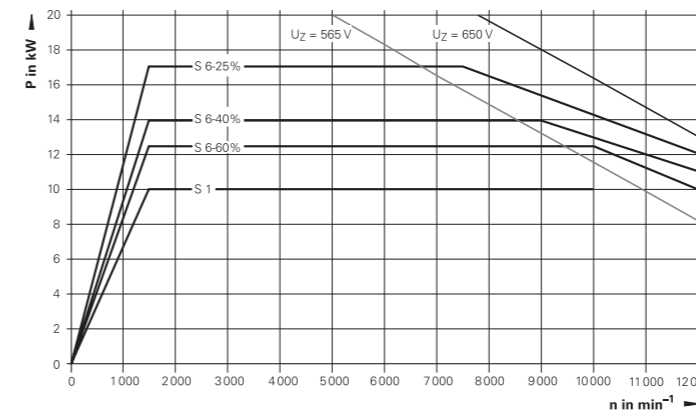
Momentenkennlinie



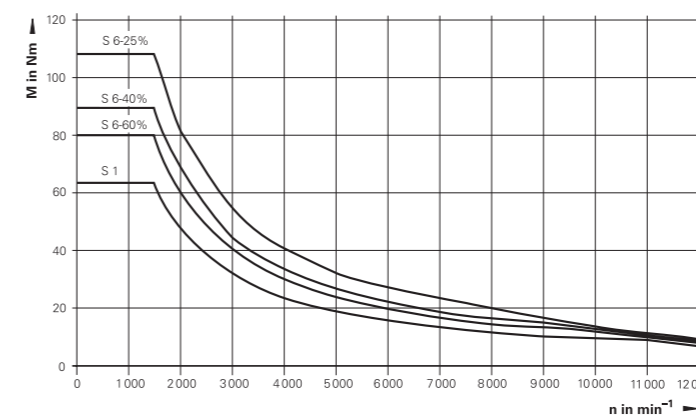
QAN 200U

Betriebsart	Drehzahl n	Leistung P	Drehmoment M	Strom I
S1	1 500 min ⁻¹	10,0 kW	63,7 Nm	25,0 A
	10 000 min ⁻¹	10,0 kW	9,5 Nm	–
	12 000 min ⁻¹	8,0 kW	6,4 Nm	–
S6-60%	1 500 min ⁻¹	12,5 kW	79,8 Nm	29,0 A
	10 000 min ⁻¹	12,5 kW	11,9 Nm	–
	12 000 min ⁻¹	10,0 kW	8,0 Nm	–
S6-40%	1 500 min ⁻¹	14,0 kW	89,4 Nm	32,0 A
	9 000 min ⁻¹	14,0 kW	14,6 Nm	–
	12 000 min ⁻¹	11,0 kW	8,8 Nm	–
S6-25%	1 500 min ⁻¹	17,0 kW	108,6 Nm	37,0 A
	7 500 min ⁻¹	17,0 kW	21,7 Nm	–
	12 000 min ⁻¹	12,0 kW	9,5 Nm	–

Leistungskennlinie



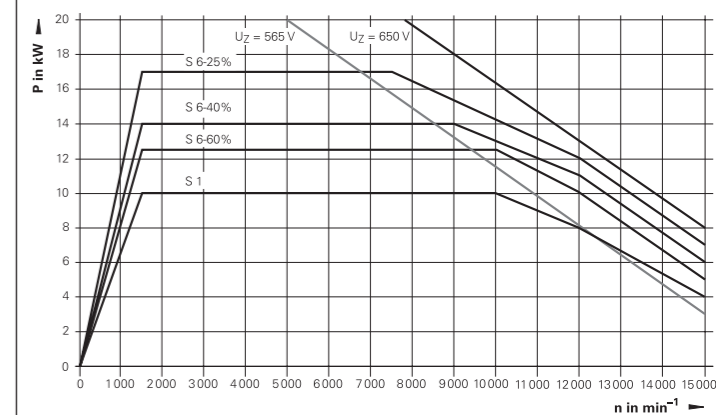
Momentenkennlinie



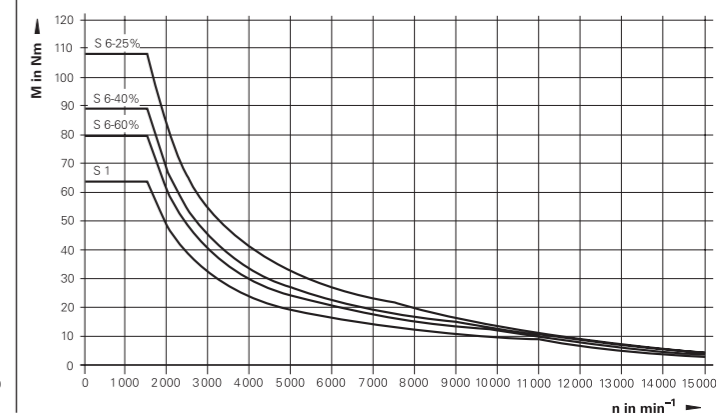
QAN 200UH

Betriebsart	Drehzahl n	Leistung P	Drehmoment M	Strom I
S1	1 500 min ⁻¹	10,0 kW	63,7 Nm	25,0 A
	10 000 min ⁻¹	10,0 kW	9,5 Nm	–
	12 000 min ⁻¹	8,0 kW	6,4 Nm	–
	15 000 min ⁻¹	4,0 kW	2,5 Nm	–
S6-60%	1 500 min ⁻¹	12,5 kW	79,8 Nm	29,0 A
	10 000 min ⁻¹	12,5 kW	11,9 Nm	–
	12 000 min ⁻¹	10,0 kW	8,0 Nm	–
	15 000 min ⁻¹	5,0 kW	3,2 Nm	–
S6-40%	1 500 min ⁻¹	14,0 kW	89,4 Nm	32,0 A
	9 000 min ⁻¹	14,0 kW	19,1 Nm	–
	12 000 min ⁻¹	11,0 kW	8,8 Nm	–
	15 000 min ⁻¹	6,0 kW	3,8 Nm	–
S6-25%	1 500 min ⁻¹	17,0 kW	108,6 Nm	37,0 A
	7 500 min ⁻¹	17,0 kW	21,7 Nm	–
	12 000 min ⁻¹	12,0 kW	9,5 Nm	–
	15 000 min ⁻¹	7,0 kW	4,5 Nm	–

Leistungskennlinie



Momentenkennlinie

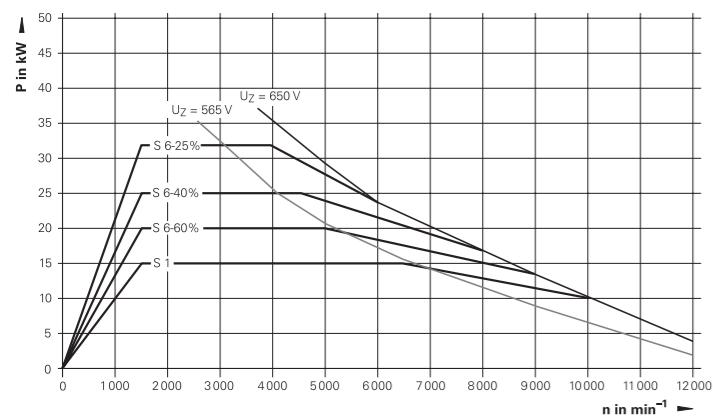


Hinweis
 • **S6-Mode**
 Spieldauer 10 Min.
 In der Pausenzeit befindet sich der Motor im Leerlauf.

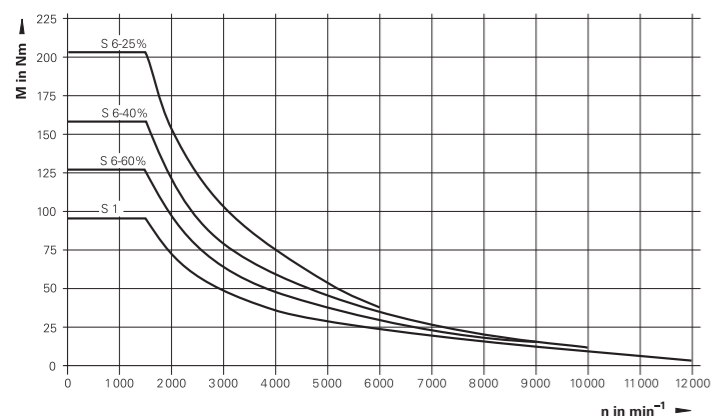
QAN 260M, QAN 260MH

Betriebsart	Drehzahl n	Leistung P	Drehmoment M	Strom I
S1	1 500 min ⁻¹	15,0 kW	95,5 Nm	35,0 A
	6 500 min ⁻¹	15,0 kW	22,0 Nm	–
	10 000 min ⁻¹	10,0 kW	9,5 Nm	–
	12 000 min ⁻¹	4,0 kW	3,2 Nm	–
S6-60%	1 500 min ⁻¹	20,0 kW	127,3 Nm	43,3 A
	5 000 min ⁻¹	20,0 kW	38,2 Nm	–
	9 000 min ⁻¹	13,5 kW	14,3 Nm	–
S6-40%	1 500 min ⁻¹	25,0 kW	159,2 Nm	52,3 A
	4 500 min ⁻¹	25,0 kW	53,1 Nm	–
	8 000 min ⁻¹	16,8 kW	20,1 Nm	–
S6-25%	1 500 min ⁻¹	32,0 kW	203,7 Nm	65,0 A
	4 000 min ⁻¹	32,0 kW	76,4 Nm	–
	6 000 min ⁻¹	23,7 kW	37,7 Nm	–

Leistungskennlinie



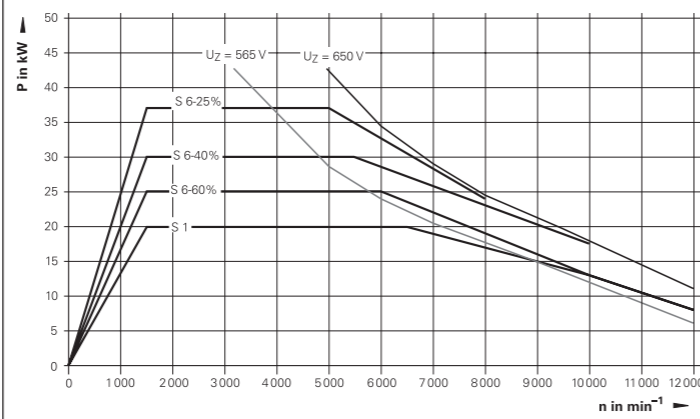
Momentenkennlinie



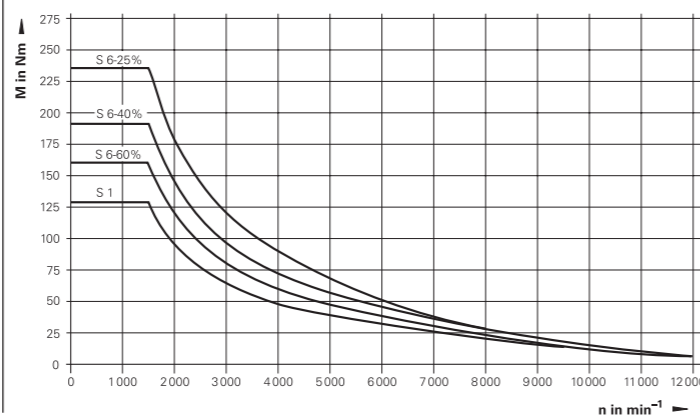
QAN 260L, QAN 260LH

Betriebsart	Drehzahl n	Leistung P	Drehmoment M	Strom I
S1	1 500 min ⁻¹	20,0 kW	127,3 Nm	46,0 A
	6 500 min ⁻¹	20,0 kW	29,4 Nm	–
	10 000 min ⁻¹	13,0 kW	12,4 Nm	–
	12 000 min ⁻¹	8,0 kW	6,4 Nm	–
S6-60%	1 500 min ⁻¹	25,0 kW	159,2 Nm	56,0 A
	6 000 min ⁻¹	25,0 kW	39,4 Nm	–
	10 000 min ⁻¹	16,0 kW	15,3 Nm	–
	12 000 min ⁻¹	8,0 kW	6,4 Nm	–
S6-40%	1 500 min ⁻¹	30,0 kW	191,0 Nm	65,0 A
	5 500 min ⁻¹	30,0 kW	52,1 Nm	–
	10 000 min ⁻¹	17,5 kW	16,7 Nm	–
S6-25%	1 500 min ⁻¹	37,0 kW	235,5 Nm	79,0 A
	5 000 min ⁻¹	37,0 kW	70,7 Nm	–
	8 000 min ⁻¹	24,0 kW	28,6 Nm	–

Leistungskennlinie



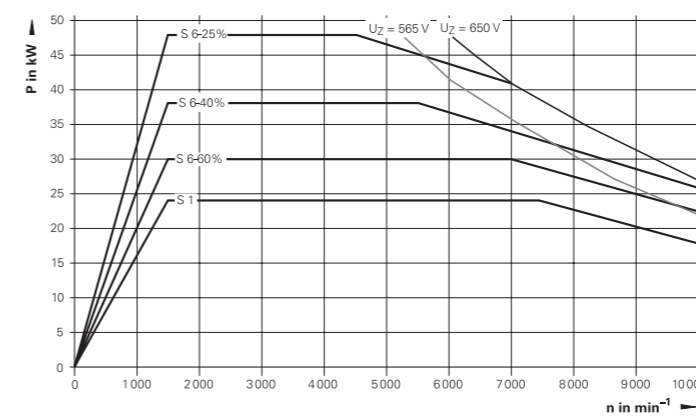
Momentenkennlinie



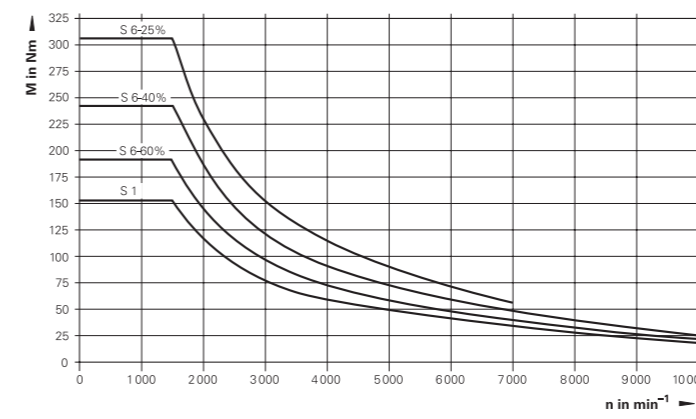
QAN 260U

Betriebsart	Drehzahl n	Leistung P	Drehmoment M	Strom I
S1	1 500 min ⁻¹	24,0 kW	152,8 Nm	58,0 A
	7 400 min ⁻¹	24,0 kW	31,0 Nm	–
	10 000 min ⁻¹	18,0 kW	17,2 Nm	–
S6-60%	1 500 min ⁻¹	30,0 kW	191,0 Nm	67,2 A
	7 000 min ⁻¹	30,0 kW	40,9 Nm	–
	10 000 min ⁻¹	22,5 kW	21,5 Nm	–
S6-40%	1 500 min ⁻¹	38,0 kW	241,9 Nm	81,8 A
	5 500 min ⁻¹	38,0 kW	66,0 Nm	–
	10 000 min ⁻¹	26,0 kW	24,8 Nm	–
S6-25%	1 500 min ⁻¹	48,0 kW	305,6 Nm	100,6 A
	4 500 min ⁻¹	48,0 kW	101,9 Nm	–
	7 000 min ⁻¹	41,0 kW	55,9 Nm	–

Leistungskennlinie



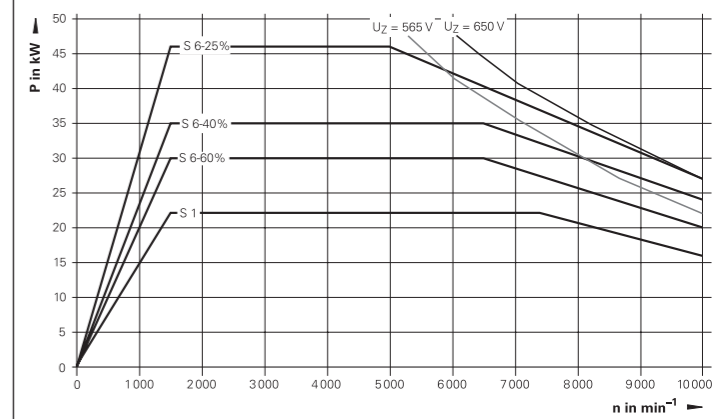
Momentenkennlinie



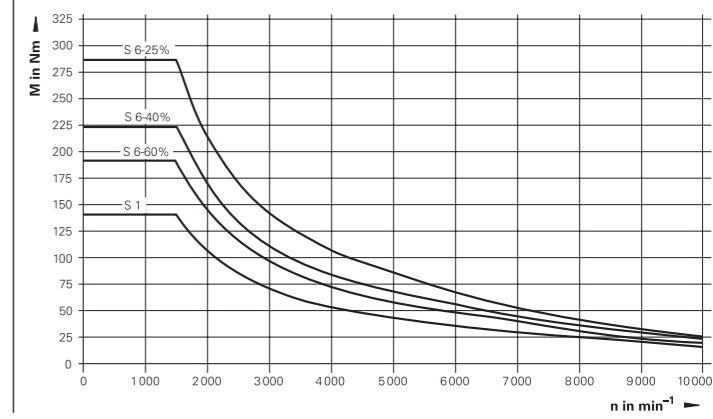
QAN 260UH

Betriebsart	Drehzahl n	Leistung P	Drehmoment M	Strom I
S1	1 500 min ⁻¹	22,0 kW	140,1 Nm	54,0 A
	7 400 min ⁻¹	22,0 kW	28,4 Nm	–
	10 000 min ⁻¹	16,0 kW	15,3 Nm	–
S6-60%	1 500 min ⁻¹	30,0 kW	191,0 Nm	67,0 A
	6 500 min ⁻¹	30,0 kW	44,1 Nm	–
	10 000 min ⁻¹	20,0 kW	19,5 Nm	–
S6-40%	1 500 min ⁻¹	35,0 kW	222,8 Nm	77,0 A
	6 500 min ⁻¹	35,0 kW	66,8 Nm	–
	10 000 min ⁻¹	24,0 kW	22,9 Nm	–
S6-25%	1 500 min ⁻¹	46,0 kW	286,5 Nm	97,0 A
	5 000 min ⁻¹	46,0 kW	85,9 Nm	–
	10 000 min ⁻¹	27,0 kW	25,8 Nm	–

Leistungskennlinie



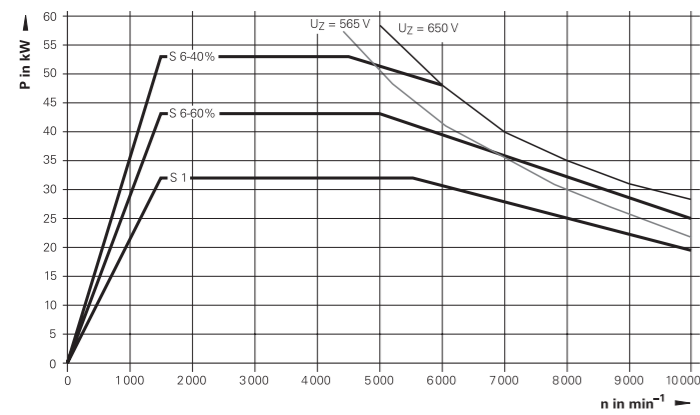
Momentenkennlinie



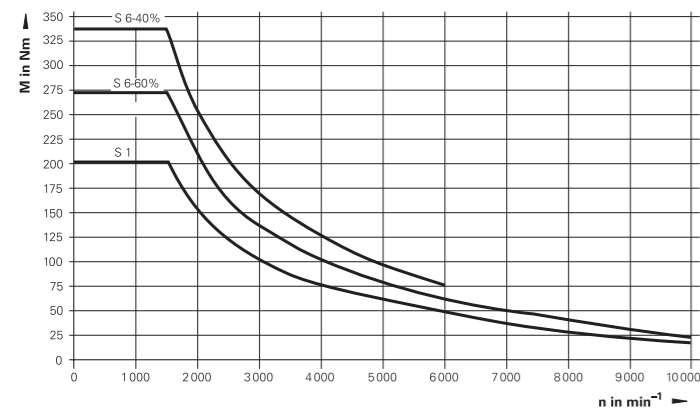
QAN 320M

Betriebsart	Drehzahl n	Leistung P	Drehmoment M	Strom I
S1	1 500 min ⁻¹	32,0 kW	203,7 Nm	77,5 A
	5 500 min ⁻¹	32,0 kW	55,0 Nm	–
	10 000 min ⁻¹	19,5 kW	18,6 Nm	–
S6-60%	1 500 min ⁻¹	43,0 kW	273,7 Nm	98,0 A
	5 500 min ⁻¹	43,0 kW	71,5 Nm	–
	10 000 min ⁻¹	25,0 kW	23,9 Nm	–
S6-40%	1 500 min ⁻¹	53,0 kW	337,4 Nm	118,0 A
	5 500 min ⁻¹	53,0 kW	86,2 Nm	–
	6 000 min ⁻¹	48,0 kW	76,4 Nm	–

Leistungskennlinie



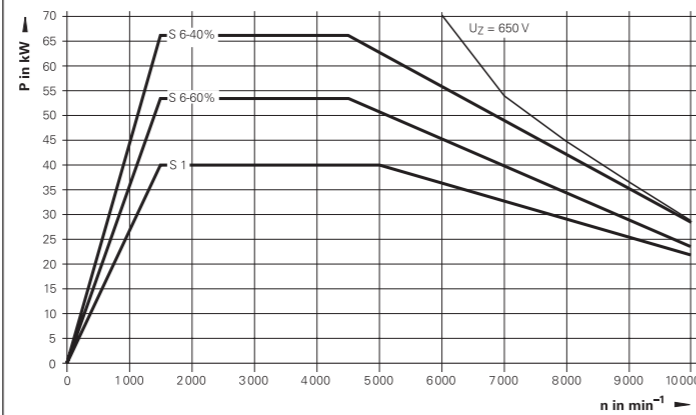
Momentenkennlinie



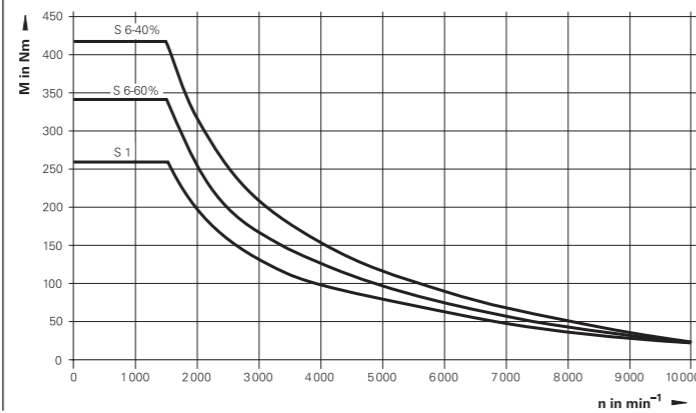
QAN 320L

Betriebsart	Drehzahl n	Leistung P	Drehmoment M	Strom I
S1	1 500 min ⁻¹	40,0 kW	254,6 Nm	99,0 A
	5 000 min ⁻¹	40,0 kW	77,9 Nm	–
	10 000 min ⁻¹	21,0 kW	21,0 Nm	–
S6-60%	1 500 min ⁻¹	53,0 kW	337,4 Nm	123,0 A
	4 500 min ⁻¹	53,0 kW	112,5 Nm	–
	10 000 min ⁻¹	24,0 kW	22,9 Nm	–
S6-40%	1 500 min ⁻¹	66,0 kW	420,2 Nm	148,0 A
	4 500 min ⁻¹	66,0 kW	140,1 Nm	–
	10 000 min ⁻¹	28,0 kW	26,7 Nm	–

Leistungskennlinie



Momentenkennlinie

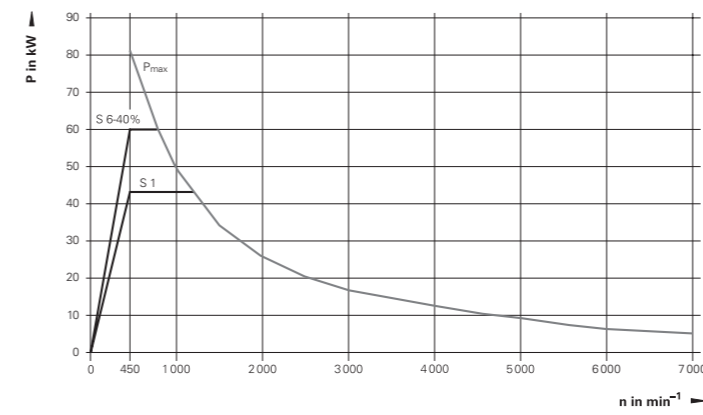


QAN 360UHW

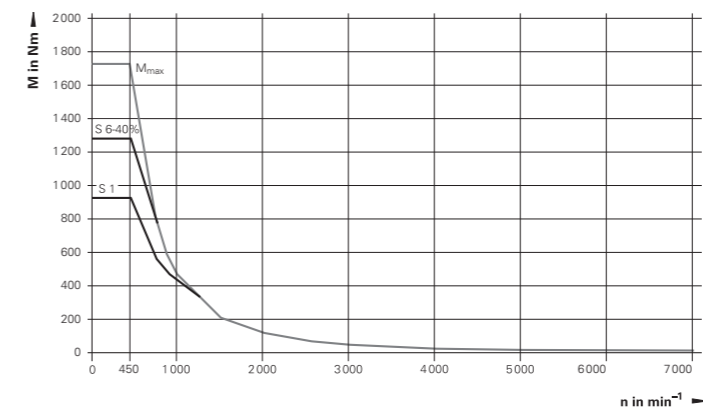
Sternschaltung

Betriebsart	Drehzahl n	Leistung P	Drehmoment M	Strom I
S1	450 min ⁻¹	43,2 kW	917 Nm	113 A
	800 min ⁻¹	43,2 kW	515 Nm	–
S6-40%	450 min ⁻¹	60 kW	1290 Nm	–
	600 min ⁻¹	60 kW	955 Nm	–

Leistungskennlinie



Momentenkennlinie

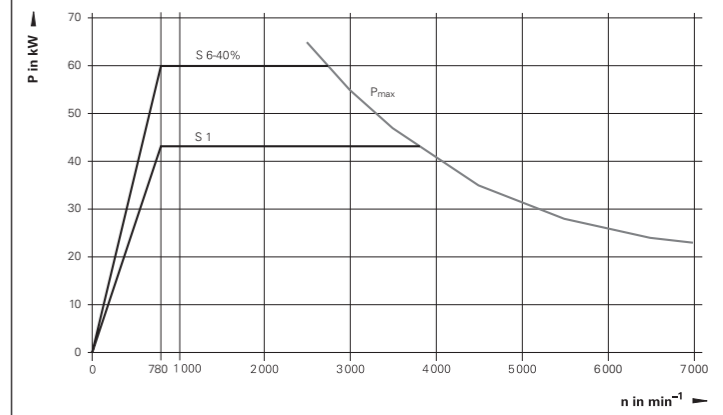


QAN 360UHW

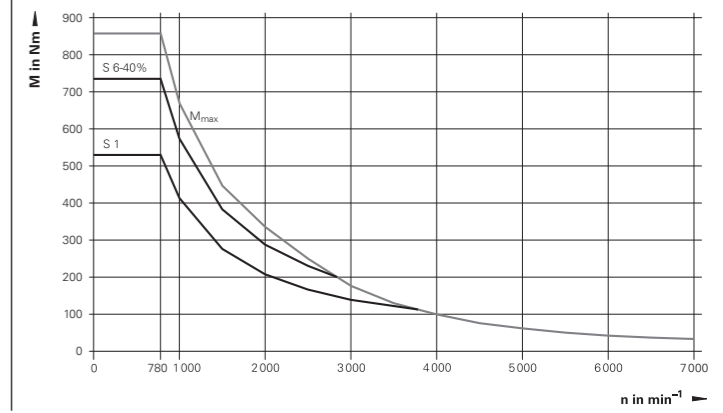
Dreieckschaltung

Betriebsart	Drehzahl n	Leistung P	Drehmoment M	Strom I
S1	780 min ⁻¹	43,2 kW	529 Nm	124 A
	3500 min ⁻¹	43,2 kW	110 Nm	–
S6-40%	780 min ⁻¹	60 kW	720 Nm	–
	2500 min ⁻¹	60 kW	220 Nm	–

Leistungskennlinie



Momentenkennlinie



Asynchronmotoren

Kabel

Leistungskabel

Strombelastung bei Umgebungstemperatur bis 40 °C

	Kabel unverdrahtet	Biegeradius R bei Wechselbiegung	Kabeltyp	Durchmesser
Bis 26 A Strombelastung (Installationsart B2)				
QAN 200M QAN 200L QAN 200U QAN 200UH	ID 818787-xx <i>ID 1213900-xx</i>	≥ 69 mm ≥ 109 mm	PUR [4 x 4 mm ²]	13,8 mm 14,5 mm
Bis 45,2 A Strombelastung (Installationsart B2)				
QAN 260M QAN 260MH	ID 818782-xx <i>ID 1213901-xx</i>	≥ 102 mm ≥ 157 mm	PUR [4 x 10 mm ²]	20,3 mm 20,9 mm
Bis 59,9 A Strombelastung (Installationsart B2)				
QAN 260L QAN 260LH QAN 260U QAN 260UH	ID 818510-xx <i>ID 1213902-xx</i>	≥ 133 mm ≥ 207 mm	PUR [4 x 16 mm ²]	26,5 mm 27,5 mm
Bis 93,8 A Strombelastung (Installationsart B2)				
QAN 320M	ID 818781-xx <i>ID 1213903-xx</i>	≥ 173 mm ≥ 258 mm	PUR [4 x 35 mm ²]	34,5 mm 34,3 mm
Bis 117,5 A Strombelastung (Installationsart C und E)				
QAN 320L	ID 818781-xx <i>ID 1213903-xx</i>	≥ 173 mm ≥ 258 mm	PUR [4 x 35 mm ²]	34,5 mm 34,3 mm
Bis 125,7 A Strombelastung (Installationsart C und E)				
QAN 360UHW	ID 1213903-xx	≥ 258 mm	PUR [4 x 35 mm ²]	34,3 mm
Bis 124,5 A Strombelastung (Installationsart C und E)				
QAN 360UHW	ID 696060-03	≥ 111 mm	–	35 mm

Kursiv: geschirmte Leistungskabel

Messgerätekabel

	Kabellänge	Kabel komplett verdrahtet	Spannungsregler	Verlängerungskabel	Biegeradius R bei Wechselbiegung
Alle QAN	< 30 m	ID 289440-xx	–	ID 336847-xx (bei Bedarf)	≥ 100 mm
	> 30 m	ID 289440-xx	ID 370226-01	ID 336847-xx	

Kabel für Lüfter

	Kabel unverdrahtet	Biegeradius R bei Wechselbiegung	Kabeltyp	Durchmesser
Alle QAN	ID 818789-xx <i>ID 1213898-xx</i>	≥ 50 mm ≥ 82 mm	PUR [4 x 0,75 mm ²]	9,9 mm 10,9 mm

Kursiv: geschirmte Leistungskabel



Weitere Informationen:

Für ausführliche Hinweise zum elektrischen Anschluss des QAN 360UHW siehe Technisches Handbuch *Motoren*.

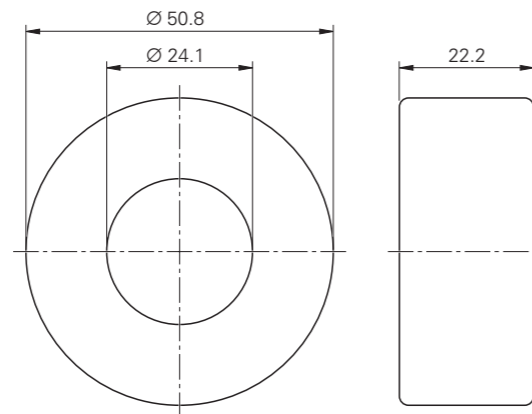
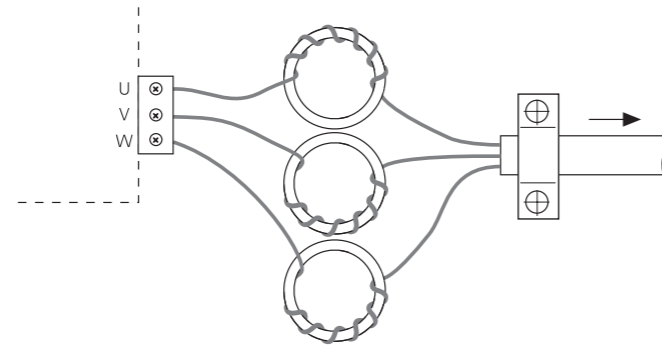
Zubehör

Ringkerne

Bei großen Leitungslängen können Spannungsspitzen auftreten, die den Motor beschädigen können. Deshalb sind bei Motorleitungen über 15 m Länge Ringkerne zu verwenden. Pro Phase ist ein Ringkern notwendig. Die Ringkerne müssen nahe am Umrichter (max. 2 m) platziert sein.

Ringkern

Für Motorleitung > 15 m
ID 827054-01

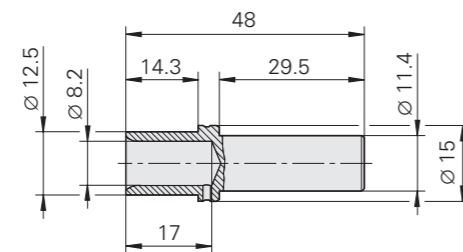


Steckerset M23

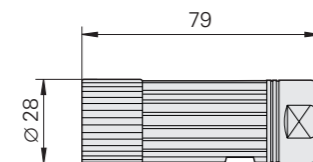
Zum Crimpen des 1-poligen Steckers M23 für den Motoranschluss sind folgende Komponenten im Steckerset enthalten:

- 6 x Stecker
- 6 x Kontaktbuchse
- 1 x Montageanleitung

ID 1288941-01



Kontaktbuchse



Stecker

mm
Tolerancing ISO 8015
ISO 2768:1989-mH
≤ 6 mm: ±0.2 mm

Torquemotoren für Direktantriebe

HEIDENHAIN bietet neben Synchron- und Asynchronmotoren ein umfassendes Sortiment an Standard-Torquemotoren. Mit den mehr als 100 Modellen kann fast jede Anforderung erfüllt werden.

Die wichtigsten Merkmale im Überblick:

- Außendurchmesser bis 1290 mm
- Große Hohlwelle bis 1070 mm
- Maximale Nenndrehzahl bis 5170 min⁻¹
- Spitzendrehmoment bis 31 200 Nm
- Sehr hohes Dauerdrehmoment
- Feldschwächungskonform
- Mit oder ohne Käfig mit Flüssigkeitskühlkanälen
- Für sehr anspruchsvolle Anwendungen konzipiert

Durch die direkte Kopplung der Nutzlast an den Rotor sind keine mechanischen Übertragungselemente wie Getriebe, Zahnriemen und Schneckengetriebe erforderlich. Daher bieten die wartungsfreien Direktantriebe eine hervorragende dynamische Leistung und garantieren zugleich eine hohe Lebensdauer.

Die Torquemotoren haben den Vorteil eines patentierten rastfreien Designs. Diese Konstruktion ermöglicht eine außergewöhnliche Spitzenkraftdichte im Magnetspalt sowie einen einzigartigen thermischen Wirkungsgrad, was einen erheblichen Vorteil für die Präzision darstellt, die empfindlich auf thermische Drift reagiert.

Weitere Vorteile der Torquemotoren sind:

- Patentierte und ausgereifte Technologie
- Herausragende Leistungen
- Hohe Qualität
- Einfache Integration
- Breite Produktpalette

Die Torquemotoren werden von ETEL – einem Unternehmen der HEIDENHAIN-Konzern – entwickelt und produziert.

Weitere Informationen:

Ausführliche Informationen zu Torquemotoren von ETEL finden Sie unter www.etel.ch



Torquemotoren für Direktantriebe

HEIDENHAIN

Nanometer beherrschbar machen



HEIDENHAIN

DR. JOHANNES HEIDENHAIN GmbH

Dr.-Johannes-Heidenhain-Straße 5

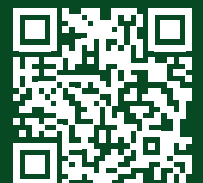
83301 Traunreut, Germany

☎ +49 8669 31-0

☎ +49 8669 32-5061

✉ info@heidenhain.de

www.heidenhain.com



HEIDENHAIN
worldwide