



# HEIDENHAIN



**Tastsysteme**  
für Werkzeugmaschinen

# Tastsysteme für Werkzeugmaschinen

Tastsysteme von HEIDENHAIN sind für den Einsatz an Werkzeugmaschinen – insbesondere Fräsmaschinen und Bearbeitungszentren – konzipiert. Tastsysteme helfen Rüstzeiten zu reduzieren, die Einsatzzeiten der Maschinen zu erhöhen und die Maßhaltigkeit der gefertigten Werkstücke zu verbessern. Rüst-, Mess- und Kontrollfunktionen lassen sich manuell oder – in Verbindung mit den meisten CNC-Steuerungen – auch programmgesteuert ausführen.

## Werkstückvermessung

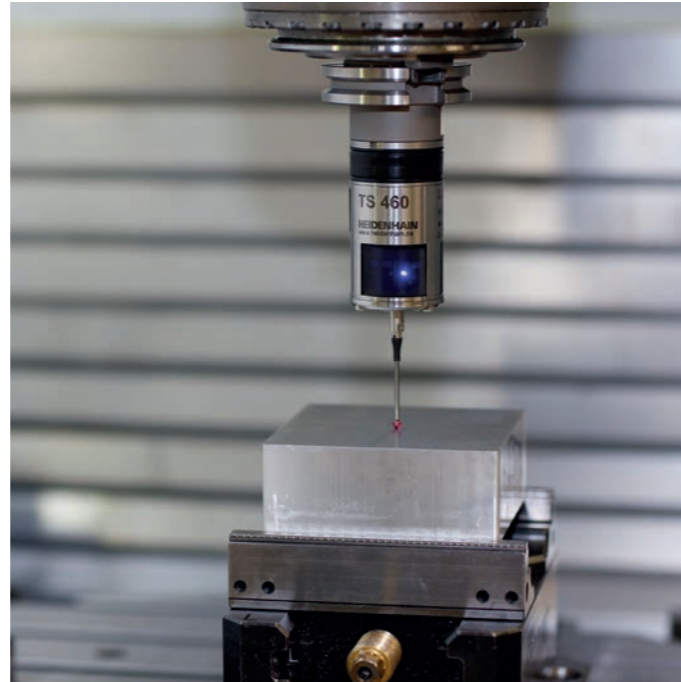
Zur Werkstückvermessung direkt auf der Maschine bietet HEIDENHAIN die schaltenden **Tastsysteme TS** an. Sie werden entweder manuell oder über den Werkzeugwechsler in die Werkzeugaufnahme eingesetzt. Abhängig von den Antastfunktionen der NC-Steuerung können sie automatisch oder manuell:

- Werkstücke ausrichten
- Bezugspunkte setzen
- Werkstücke vermessen
- 3D-Formen digitalisieren bzw. kontrollieren

## Werkzeugvermessung

In der Serienfertigung kommt es darauf an, Ausschuss und Nacharbeit zu vermeiden und eine gleichbleibend hohe Fertigungsqualität sicherzustellen. Mit entscheidend dabei ist das Werkzeug. Verschleiß oder Schneidenbruch führen zu fehlerhaften Teilen, die vor allem in der mannlosen Schicht lange unentdeckt bleiben können und so hohe Folgekosten verursachen. Ein exaktes Erfassen der Werkzeugabmessungen und eine zyklische Kontrolle des Verschleißes sind daher erforderlich. Zur Werkzeugvermessung auf der Maschine bietet HEIDENHAIN die Tastsysteme TT an.

Bei den schaltenden **Tastsystemen TT** wird durch dreidimensionales Antasten des stehenden oder rotierenden Werkzeugs das Tastelement aus der Ruhelage ausgelenkt und ein Schaltsignal zur NC-Steuerung übertragen.



## Weltweite Präsenz

Egal in welchem Land sich die Maschine mit dem Tastsystem befindet, HEIDENHAIN unterstützt Sie an Ort und Stelle.



### Weitere Informationen:

Ausführliche Beschreibungen zu Kabel und Steckverbinder finden Sie im Prospekt *Kabel und Steckverbinder*.

# Inhalt

<b>Tastsysteme von HEIDENHAIN</b>		
	<b>Performant und hochgenau</b>	<b>4</b>
<b>Anwendungsbeispiele</b>	Werkstücke ausrichten und Bezugspunkt setzen	<b>6</b>
	Werkstücke vermessen	<b>7</b>
	Werkzeuge vermessen	<b>8</b>
	Maschinengenauigkeit prüfen und optimieren	<b>9</b>
<b>Werkstückvermessung</b>		
	<b>Auswahlhilfe Werkstück-Tastsysteme TS</b>	<b>10</b>
	Funktionsprinzip	<b>12</b>
	Anbau	<b>18</b>
	Antasten	<b>21</b>
	Technische Kennwerte	<b>24</b>
<b>Werkzeugvermessung</b>		
	<b>Auswahlhilfe Werkzeug-Tastsysteme TT</b>	<b>30</b>
	Funktionsprinzip	<b>33</b>
	Anbau	<b>34</b>
	Antasten	<b>35</b>
	Technische Kennwerte	<b>36</b>
<b>Elektrischer Anschluss</b>		
	<b>Spannungsversorgung</b>	<b>38</b>
<b>Schnittstellen</b>	Schaltsignale HTL	<b>39</b>
	EnDat für Tastsysteme	<b>41</b>
	<b>Anschluss an CNC-Steuerungen</b>	<b>42</b>
<b>Kabelübersichten</b>		
	Tastsysteme	<b>44</b>
	Tastsysteme mit EnDat- oder HTL-Schnittstelle	<b>45</b>
	Tastsysteme für Fremdschnittstellen	<b>46</b>

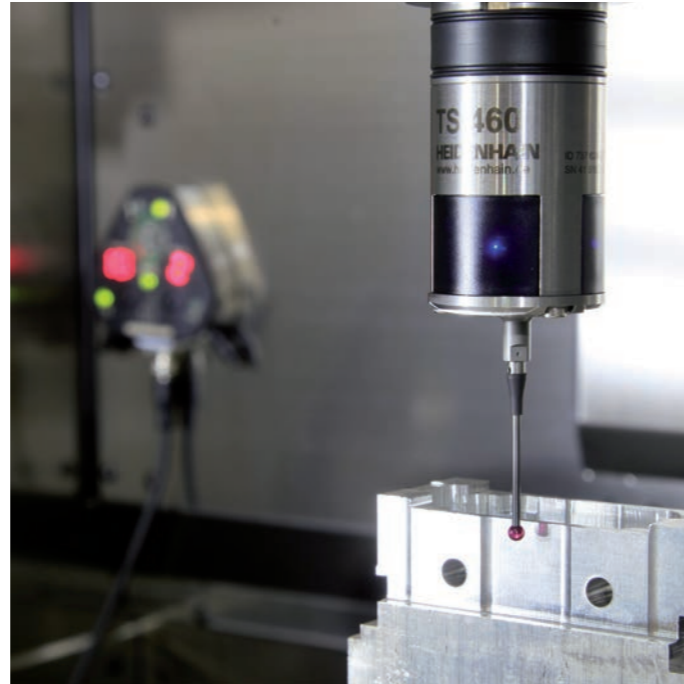
# Performant und hochgenau

Seit über 35 Jahren entwickelt und fertigt HEIDENHAIN Tastsysteme für die Werkstück- und Werkzeugvermessung an Werkzeugmaschinen. Und hat dabei Maßstäbe gesetzt:

- Verschleißfreier, optischer Sensor
- Integrierte Abblasdüsen zum Säubern der Messstelle mit Druckluft oder Kühlschmiermittel
- Die in das Spindelgehäuse integrierbare Sende- und Empfangseinheit SE 540
- Kollisionsschutz für TS 460
- EnDat-Schnittstelle bei den Tastsystemen TS 460, TS 760 und TT 460

### Verschleißfreier optischer Sensor

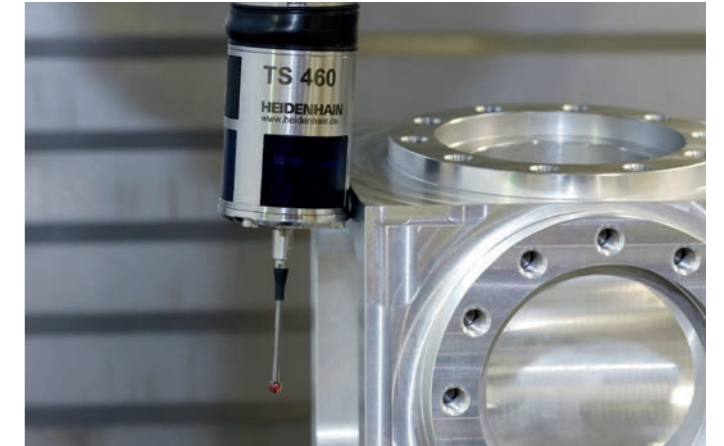
Der optische Sensor arbeitet verschleißfrei und bietet daher selbst nach einer großen Anzahl von Antastungen (weit über 50 Millionen Schaltspiele) die spezifizierte Antastreproduzierbarkeit. HEIDENHAIN-Tastsysteme sind damit auch für den Einsatz an Schleifmaschinen hervorragend geeignet. Der optische Sensor verfügt über ein optimiertes Linsensystem und einen integrierten Vorverstärker für stabile Ausgangssignale.



### Kollisionsschutz und thermische Entkopplung (Option bei TS 460)

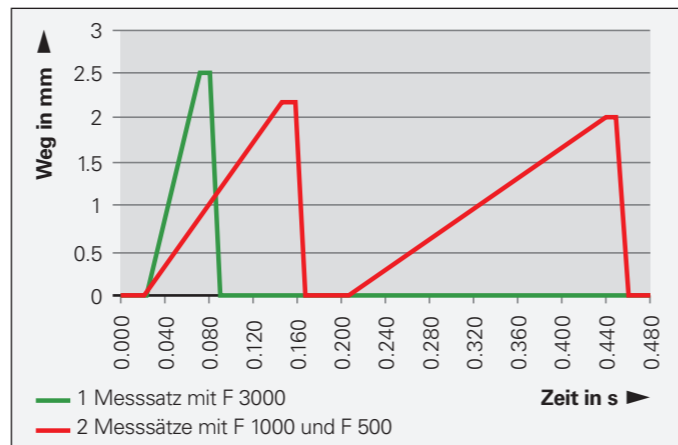
Kollisionsschutz wird bei HEIDENHAIN großgeschrieben. Die Tastsysteme verfügen über einen großen Auslenkweg und bieten mit Sollbruchstellen im Taststift bzw. Verbindungstift zum Antastelement zusätzliche Sicherheit. Für einen erweiterten Kollisionsschutz, auch des Tastsystemgehäuses, gibt es das TS 460 optional mit einem mechanischen Adapter zwischen Tastsystem und Spannschaft. Bei leichten Kollisionen mit Werkstück oder Spannvorrichtung weicht das Tastsystem aus. Gleichzeitig deaktiviert der integrierte Schalter das Bereitschaftssignal und die Steuerung stoppt die Maschine.

Zusätzlich wirkt der Kollisionsschutzadapter als thermische Entkopplung. Damit wird das Tastsystem vor Erwärmung durch die Spindel geschützt.



### Zeitersparnis und Performance-Plus

Die hohe Antastreproduzierbarkeit von typ.  $2\sigma < 0,5\ \mu\text{m}$  erlaubt das Einrichten und Vermessen mit nur einem Messsatz mit dem TS 460. Zusätzlich zur Einsparung des zweiten Messsatzes erlauben Tastsysteme von HEIDENHAIN hohe Antastgeschwindigkeiten bei gleichbleibender Genauigkeit.



### Sichere Messergebnisse

Voraussetzung für eine hohe Prozesssicherheit sind saubere Messstellen. Deshalb verfügen alle kabellosen Werkstück-Tastsysteme TS von HEIDENHAIN über Abblasdüsen zur Werkstückreinigung mittels Druckluft oder Kühlschmiermittel.

### EnDat für Tastsysteme

Die Tastsysteme TS 460, TS 760 und TT 460 unterstützen die spezifische Ausgangsschnittstelle EnDat für Tastsysteme. Neben dem Schaltzustand stellt die EnDat-Schnittstelle der Steuerung verschiedene Zusatzinformationen und Diagnosemöglichkeiten zur Verfügung. Damit wird der Anschluss an die TNC besonders komfortabel und der tägliche Einsatz noch sicherer.



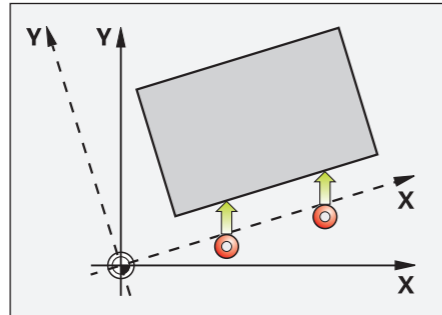
# Anwendungsbeispiele

## Werkstücke ausrichten und Bezugspunkt setzen

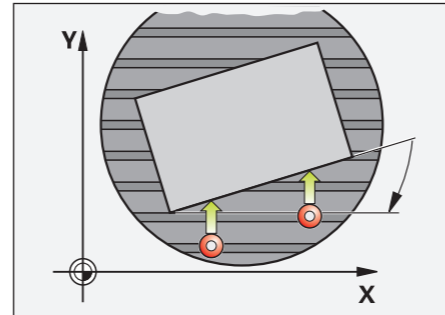
### Werkstücke ausrichten

Ein genaues achsparalleles Ausrichten ist insbesondere bei bereits vorbearbeiteten Werkstücken notwendig, um vorhandene Bezugsflächen in eine exakt definierte Lage zu bringen. Mit den Tastsystemen TS von HEIDENHAIN vermeiden Sie diese zeit-aufwendige Prozedur bzw. sparen sich die alternativ notwendige Spannvorrichtung:

- Das Werkstück wird in beliebiger Lage aufgespannt
- Das Tastsystem erfasst durch Antasten einer Fläche, zweier Bohrungen oder Zapfen die Schiefelage des Werkstückes
- Die CNC kompensiert die Schiefelage durch eine Grunddrehung des Koordinatensystems. Ebenso ist auch eine Kompensation mittels Rundtischdrehung möglich



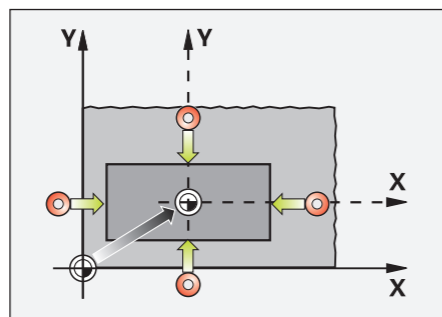
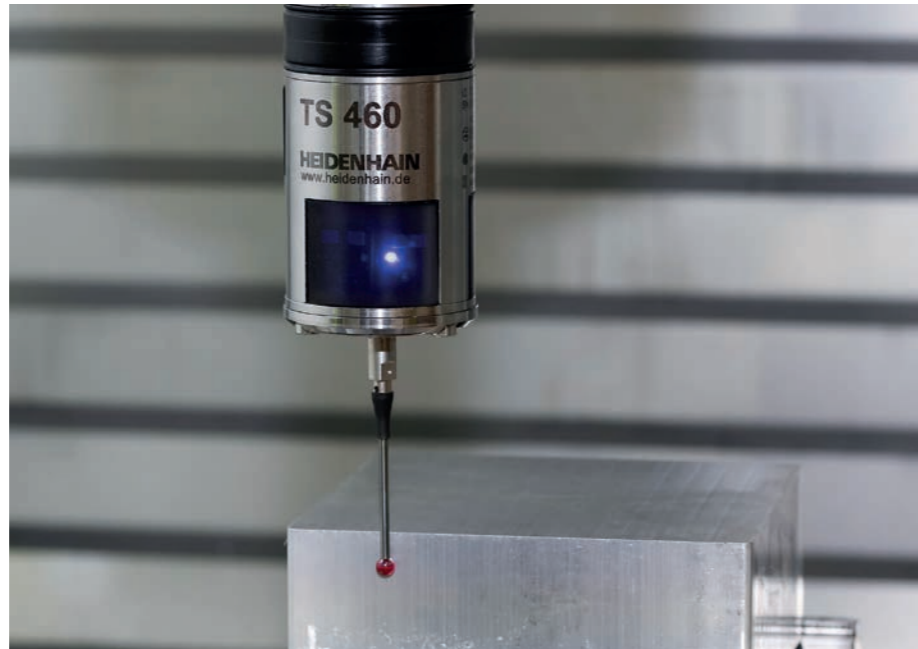
Schiefelage kompensieren durch Grunddrehung des Koordinatensystems



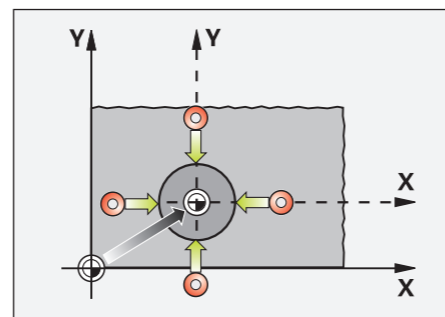
Schiefelage kompensieren durch Rundtischdrehung

### Bezugspunkt setzen

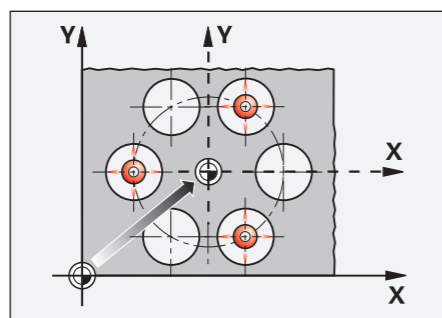
Programme zur Werkstückbearbeitung beziehen sich auf Bezugspunkte. Ein schnelles und sicheres Erfassen des Bezugspunktes mit einem Werkstück-Tastsystem spart Nebenzeiten und erhöht die Bearbeitungsgenauigkeit. Abhängig von den Antastfunktionen der CNC ist mit den Tastsystemen TS von HEIDENHAIN das automatisierte Setzen von Bezugspunkten möglich.



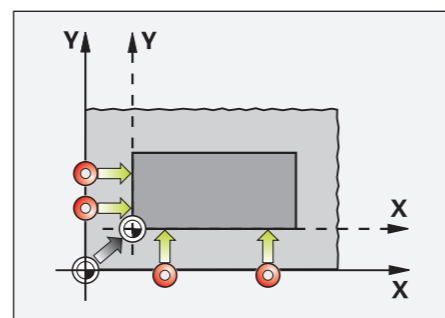
Mitte eines Rechteckzapfens



Mitte eines Kreiszapfens



Mitte eines Lochkreises

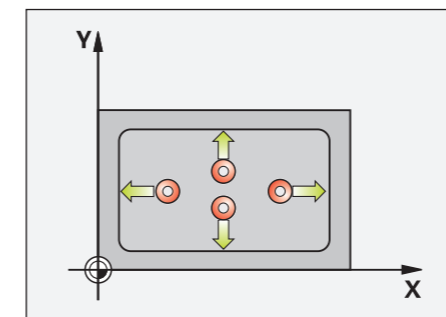
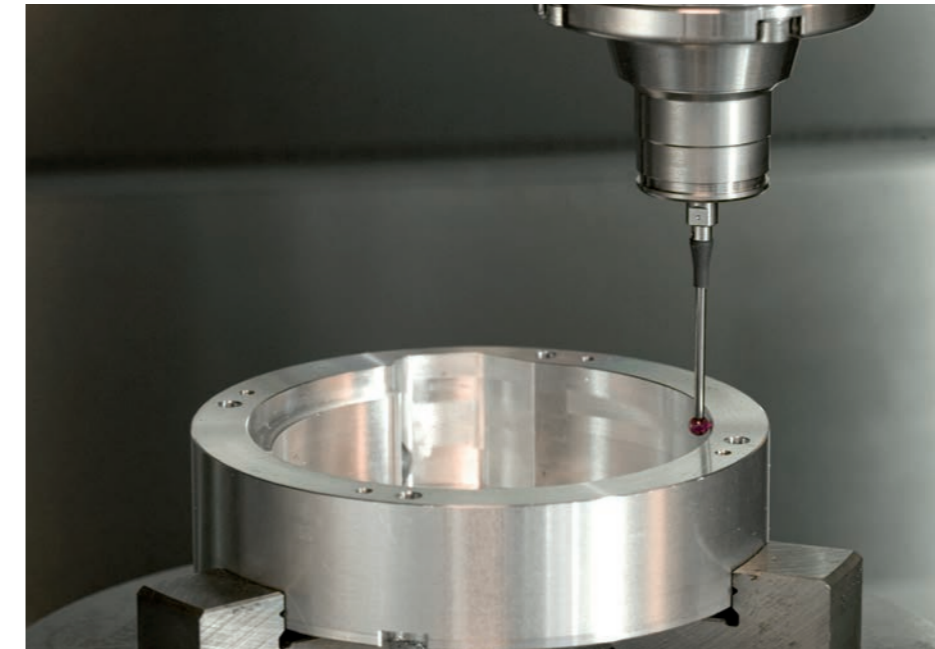


Ecke außen

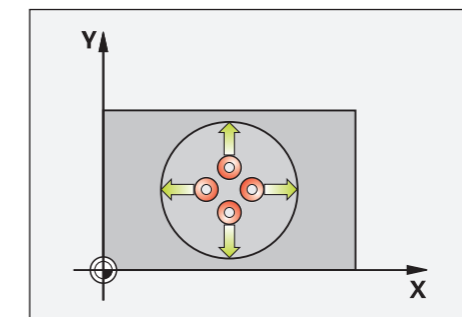
## Werkstücke vermessen

Die Tastsysteme TS von HEIDENHAIN eignen sich z. B. zum programmgesteuerten Vermessen der Werkstücke zwischen zwei Bearbeitungsschritten. Die ermittelten Positionswerte werden zur Kompensation des Werkzeugverschleißes herangezogen. Ebenso können sie nach Fertigstellung zum Protokollieren der Werkstückgenauigkeit oder zum Erfassen des Maschinentrends verwendet werden. Die CNC kann die Messergebnisse über die Datenschnittstelle ausgeben.

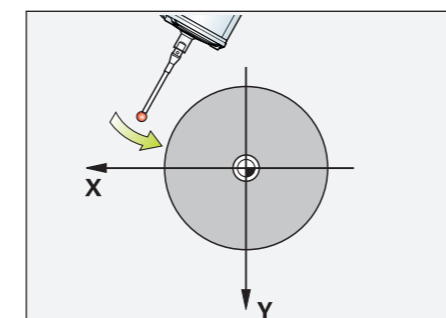
Mit Hilfe einer externen Software – z. B. FormControl (Software-Paket der Fa. Blum-Novotest) oder einer Digitalisier-Software – können Sie Modelle digitalisieren oder Freiformflächen direkt auf der Werkzeugmaschine messen. So erkennen Sie Bearbeitungsfehler sofort und korrigieren sie noch in der Originalaufspannung. Die Tastsysteme TS von HEIDENHAIN sind aufgrund ihrer Mechanik und des verschleißfrei arbeitenden optischen Schalters besonders dafür geeignet.



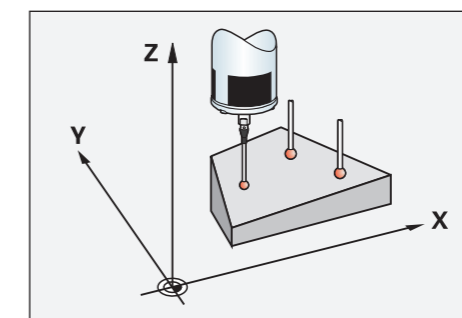
Rechtecktasche vermessen



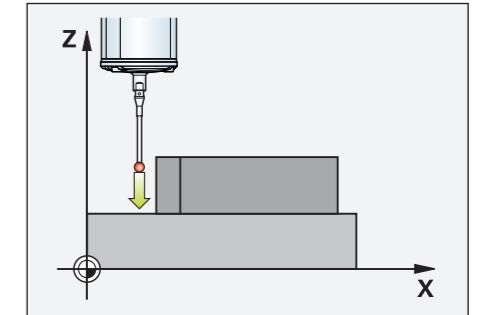
Kreistasche/Bohrung vermessen



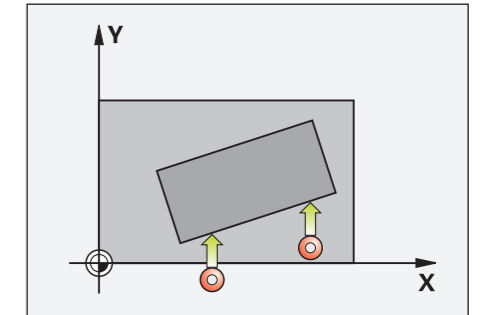
Durchmesser vermessen



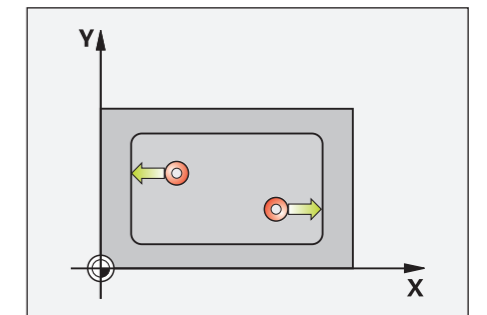
Winkel einer Ebene vermessen



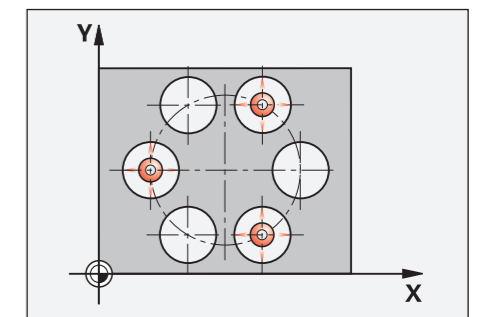
Einzelne Position in einer Achse vermessen



Winkel einer Geraden vermessen



Länge vermessen



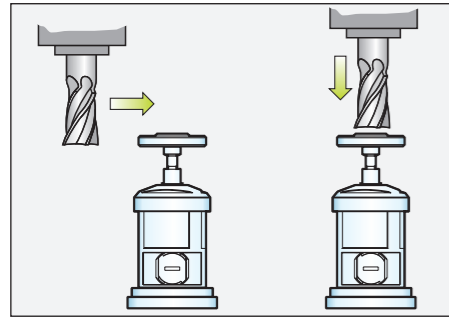
Lochkreis vermessen

## Werkzeuge vermessen

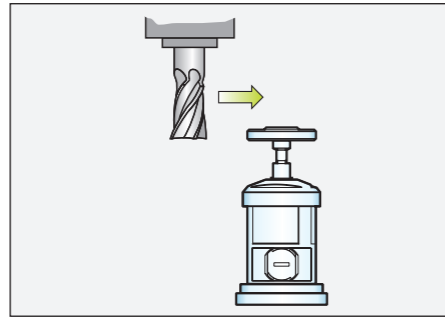
Gleichbleibend hohe Bearbeitungsgenauigkeit erfordert eine exakte Erfassung der Werkzeugdaten und eine zyklische Kontrolle des Werkzeugverschleißes. Die Werkzeug-Tastsysteme TT vermessen die verschiedensten Werkzeuge direkt auf der Maschine.

Bei Fräs Werkzeugen werden Länge und Durchmesser erfasst, wobei auch eine Einzelschneidenvermessung möglich ist. Die ermittelten Werkzeugdaten legt die CNC in den Werkzeugspeicher zur weiteren Verrechnung im Bearbeitungsprogramm ab.

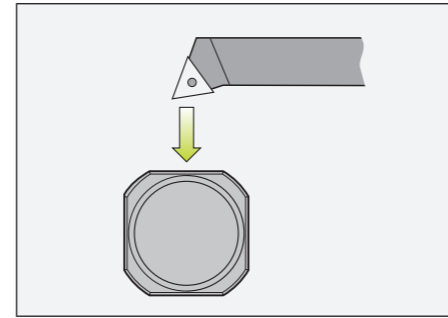
Mit Hilfe eines quaderförmigen Antastelements können Sie auch Drehwerkzeuge vermessen bzw. auf Verschleiß oder Bruch prüfen. Für eine effektive Schneidenradiuskompensation brauchen Sie in die CNC lediglich zusätzlich den Schneidenradius eingeben.



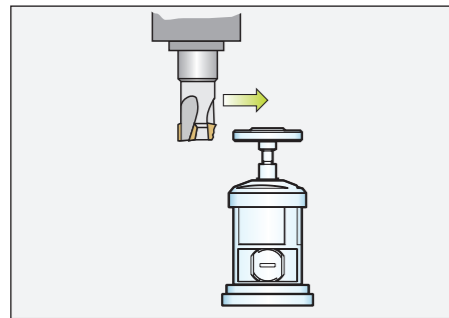
Werkzeuglänge und -radius vermessen mit stehender oder rotierender Spindel



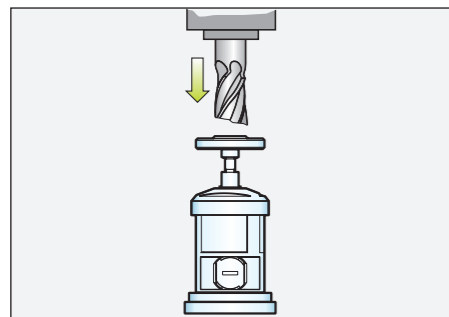
Einzelschneiden vermessen, z. B. zur Überprüfung von Wende-Schneidplatten (nicht für bruchempfindliche Schneiden)



Drehwerkzeuge vermessen



Werkzeugverschleiß messen



Werkzeugbruch überwachen



## Maschinengenauigkeit prüfen und optimieren

### Drehachsen vermessen\*

Die Genauigkeitsanforderungen, insbesondere im Bereich der 5-Achs-Bearbeitung, werden immer höher. Komplexe Teile müssen exakt und mit reproduzierbarer Genauigkeit auch über lange Zeiträume gefertigt werden können.

Mit einem Tastsystem TS und einer Kalibrierkugel KKH von HEIDENHAIN können Sie die Drehachsen Ihrer Maschine vermessen und die Abweichung der kinematischen Maschinenbeschreibung minimieren. Das ermöglicht eine dauerhaft hohe Bearbeitungsgenauigkeit – sowohl bei Einzelteilen als auch bei Großserien. Bei der Kinematikvermessung spielt es keine Rolle, ob es sich bei der Drehachse um einen Schwenkopf, Rund- oder Schwenktisch handelt.

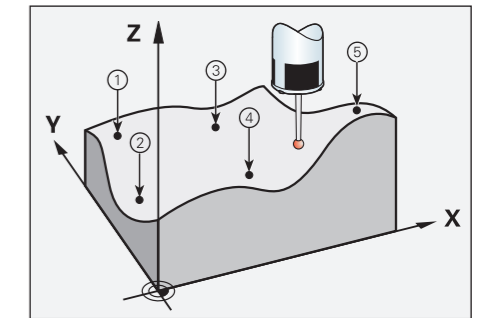
Zum Vermessen der Kinematik sollte eine besonders steife Kalibrierkugel verwendet werden. Dadurch werden Verbiegungen reduziert, die durch Antastkräfte entstehen können. Die speziell für diese Anwendung konzipierten Kalibrierkugeln KKH von HEIDENHAIN weisen eine besonders hohe Steifigkeit auf und sind in unterschiedlichen Längen verfügbar.

### Kalibrierkugeln:

KKH 80	Höhe 80 mm	ID 655475-03
KKH 250	Höhe 250 mm	ID 655475-01

Die Kalibrierkugeln eignen sich auch, um eine 3D-Kalibrierung\* des Tastsystems durchzuführen. Das ist beispielweise dann erforderlich, wenn 3D-Geometrien genau vermessen werden sollen. Nach der 3D-Kalibrierung kann das individuelle Schaltverhalten des Tastsystems in beliebiger Richtung kompensiert werden. Dadurch können sehr genaue dreidimensionale Messwerte erzielt werden.

\* Maschine und Steuerung müssen vom Maschinenhersteller für diese Funktion angepasst sein.



# Auswahlhilfe Werkstück-Tastsysteme TS

Die Werkstück-Tastsysteme TS von HEIDENHAIN helfen Ihnen Rüst-, Mess- und Kontrollfunktionen direkt an der Werkzeugmaschine auszuführen.

Der Taststift eines schaltenden Tastsystems TS wird beim Anfahren einer Werkstückfläche ausgelenkt. Dabei erzeugt das TS ein Schaltsignal, das entweder über Kabel, über eine Funk- oder eine Infrarot-Übertragungsstrecke zur Steuerung übermittelt wird. Die Steuerung speichert synchron den von den Messgeräten der Maschinenachsen ermittelten Positions-Istwert und verarbeitet ihn anschließend weiter.

HEIDENHAIN-Tastsysteme für die Werkstückvermessung in Bearbeitungszentren, an Fräs- und Bohrmaschinen sowie CNC-Drehmaschinen sind in verschiedenen Ausführungen verfügbar:

Tastsysteme mit **kabelloser Signalübertragung** für Maschinen mit automatischem Werkzeugwechsel:

**TS 460** – Universaltastsystem für Funk- und Infrarot-Übertragung, kompakte Abmessungen

**TS 642** – Infrarot-Übertragung, Aktivierung über Schalter im Spannschaft; kompatibel zu bisherigen Tastsystem-Generationen

**TS 760** – hohe Antastgenauigkeit und Reproduzierbarkeit, geringe Antastkräfte, Funk- und Infrarot-Übertragung

Tastsysteme mit **kabelgebundener Signalübertragung** für Maschinen mit manuellem Werkzeugwechsel, sowie für Schleif- und Drehmaschinen:

**TS 150/TS 750** – hohe Antastgenauigkeit (TS 750), Kabelanschluss axial und radial am Sockel

**TS 260** – Kabelanschluss axial oder radial

Werkstück-Tastsysteme TS						
	TS 460	TS 642	TS 760	TS 260	TS 150	TS 750
<b>Einsatzgebiet</b>	Bearbeitungszentren, Fräs- und Bohrmaschinen sowie Drehmaschinen mit automatischem Werkzeugwechsel			Fräs- und Bohrmaschinen mit manuellem Werkzeugwechsel, Dreh- und Schleifmaschinen	Schleifmaschinen	
<b>Signalübertragung</b>	Funk/Infrarot	Infrarot	Funk/Infrarot	Kabel axial oder radial		
<b>Antastreproduzierbarkeit</b>	2 $\sigma \leq 1 \mu\text{m}$		2 $\sigma \leq 0,25 \mu\text{m}$	2 $\sigma \leq 1 \mu\text{m}$		2 $\sigma \leq 0,25 \mu\text{m}$
<b>Versorgungsspannung</b>	Batterien oder Akkus			DC 10 V bis 30 V	DC 10 V bis 30 V (über UTI 150)	
<b>Anschluss über</b>	SE 660, SE 540, <sup>1)</sup> SE 640, <sup>1)</sup> SE 661 <sup>2)</sup>	SE 540, SE 640, SE 660	SE 660, SE 540, <sup>1)</sup> SE 640, <sup>1)</sup> SE 661 <sup>2)</sup>	–	UTI 150	
<b>Schnittstelle zur Steuerung</b>	HTL oder EnDat 2.2 über SE	HTL über SE	HTL oder EnDat 2.2 über SE	HTL und potentialfreier Schaltausgang		

<sup>1)</sup> Nur für Infrarot-Übertragung

<sup>2)</sup> Für EnDat

Inhalt		
<b>Funktionsprinzip</b>	Sensor	<b>12</b>
	Genauigkeit	<b>13</b>
	Signalübertragung	<b>14</b>
	Übertragungsbereich	<b>16</b>
	Optische Zustandskontrolle	<b>17</b>
<b>Anbau</b>	Werkstück-Tastsysteme	<b>18</b>
	Sende- und Empfangseinheit	<b>20</b>
<b>Antasten</b>	Allgemeines	<b>21</b>
	Kollisionsschutz und thermische Entkopplung	<b>22</b>
	Taststifte	<b>23</b>
<b>Technische Daten</b>	TS 260, TS 150 und TS 750	<b>24</b>
	TS 460, TS 642 und TS 760	<b>26</b>
	SE 661, SE 660, SE 640 und SE 540	<b>28</b>



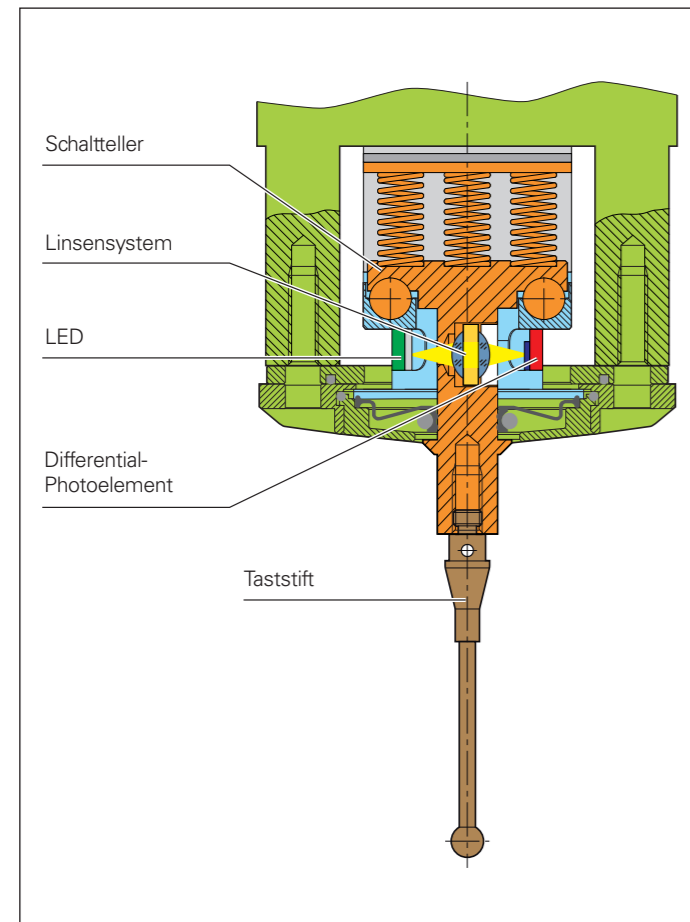
# Funktionsprinzip Sensor

## TS 150, TS 260, TS 460, TS 642

Diese Tastsysteme von HEIDENHAIN arbeiten mit einem optischen Schalter als Sensor. Der von einer LED ausgehende Lichtstrom wird durch ein Linsensystem gebündelt und fällt als Lichtpunkt auf ein Differential-Fotoelement. Bei Auslenkung des Taststiftes erzeugt das Differential-Fotoelement ein Schaltsignal.

Der Taststift des TS ist starr mit einem Schaltteller verbunden, der über ein Drei-Punkt-Lager im Tastsystemgehäuse integriert ist. Die Drei-Punkt-Lagerung stellt die physikalisch ideale Ruhelage sicher.

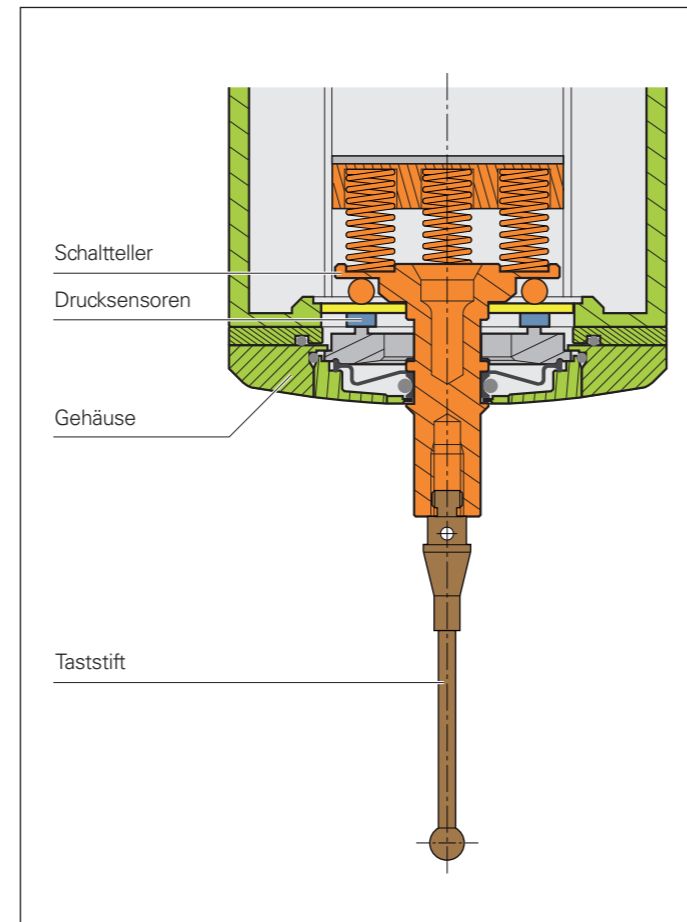
Aufgrund des berührungslos optischen Schalters arbeitet der Sensor verschleißfrei. Dadurch gewährleisten die HEIDENHAIN-Tastsysteme eine hohe Langzeitstabilität bei gleich bleibender Antastreproduzierbarkeit auch nach sehr vielen Messvorgängen wie z. B. bei In-Process-Anwendungen.



## TS 760, TS 750

Das TS 760 bzw. TS 750 arbeitet mit einem hochpräzisen Drucksensor. Der Schaltimpuls wird durch Kraftanalyse erzeugt. Dabei werden die bei Antastung auftretenden Kräfte elektronisch verrechnet. Dieses Verfahren ermöglicht eine äußerst homogene Antastgenauigkeit über 360°.

Die Auslenkung des Taststiftes beim TS 760 bzw. TS 750 wird mittels mehrerer Drucksensoren ermittelt, die zwischen Schaltteller und Tastsystemgehäuse angeordnet sind. Beim Antasten eines Werkstücks wird der Taststift ausgelenkt und Kraft auf die Sensoren ausgeübt. Die dabei erzeugten Signale werden verrechnet und das Schaltsignal generiert. Aufgrund der relativ geringen Antastkräfte ist eine hohe Antastgenauigkeit und Reproduzierbarkeit nahezu ohne Antastcharakteristik möglich.



# Genauigkeit

## Antastgenauigkeit

Die Antastgenauigkeit ist die Abweichung, die nach dem Antasten eines Prüflings aus **unterschiedlichen Richtungen** ermittelt wird.

Die Antastgenauigkeit beinhaltet auch den wirksamen Kugelradius. Der wirksame Kugelradius ergibt sich aus dem tatsächlichen Kugelradius und der notwendigen Auslenkung des Taststiftes zur Erzeugung des Schaltsignals. Damit sind auch die Taststiftverbiegungen berücksichtigt.

Die Antastgenauigkeit eines Tastsystems wird bei HEIDENHAIN auf Präzisionsmessmaschinen ermittelt. Die Bezugstemperatur beträgt 22 °C. Der verwendete Taststift kann aus den Technischen Daten entnommen werden.

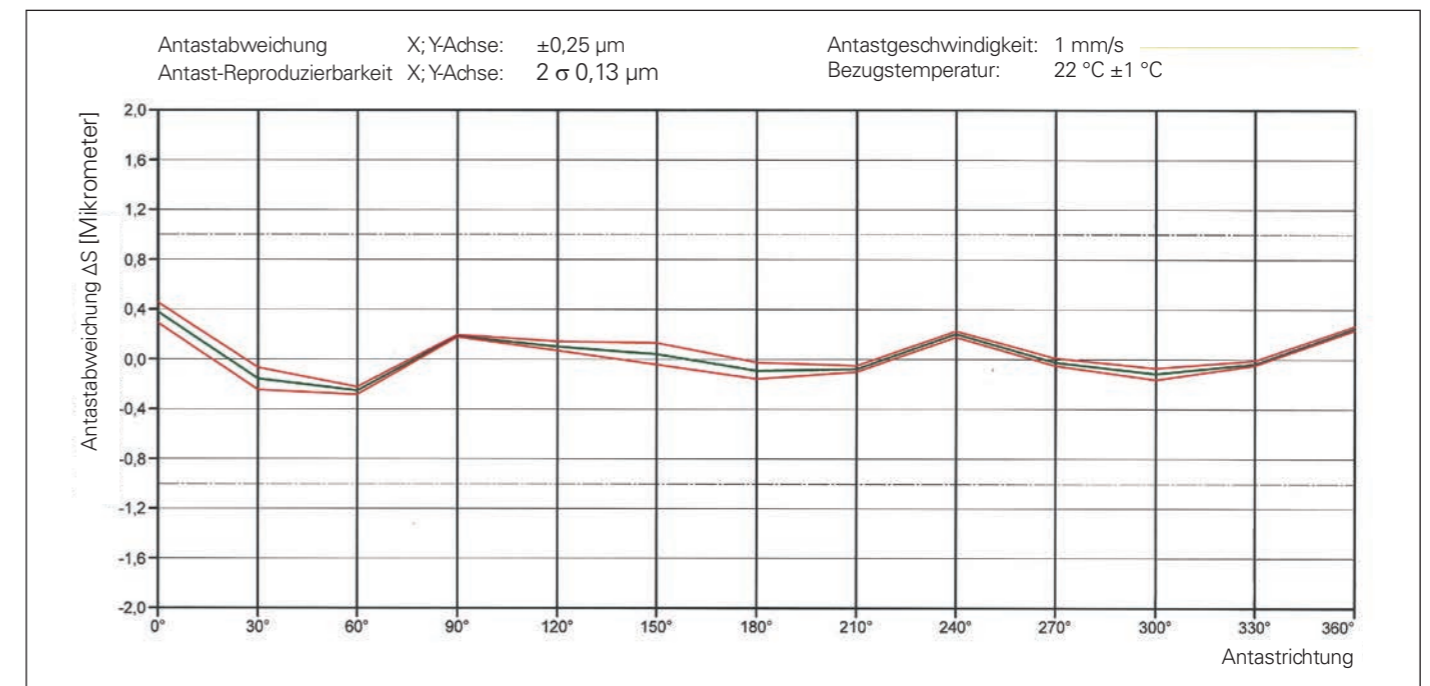
Das Tastsystem **TS 760** bzw. **TS 750** zeichnet sich insbesondere durch hohe Antastgenauigkeit und Reproduzierbarkeit aus. Zusammen mit der geringen Antastkraft eignen sich diese Tastsysteme daher für sehr anspruchsvolle Messaufgaben in Werkzeugmaschinen.

## Antastreproduzierbarkeit

Unter Antastreproduzierbarkeit versteht man die Abweichungen, die sich nach dem mehrmaligen Antasten eines Prüflings **aus einer Richtung** ergeben. Typische Werte können bei optimaler Orientierung eingehalten oder unterschritten werden.

## Einfluss der Taststifte

Taststift-Länge und Taststift-Material beeinflussen die Schaltcharakteristik eines Tastsystems wesentlich. Taststifte von HEIDENHAIN erfüllen höchste Qualitätsansprüche und gewährleisten eine sehr hohe Antastgenauigkeit.



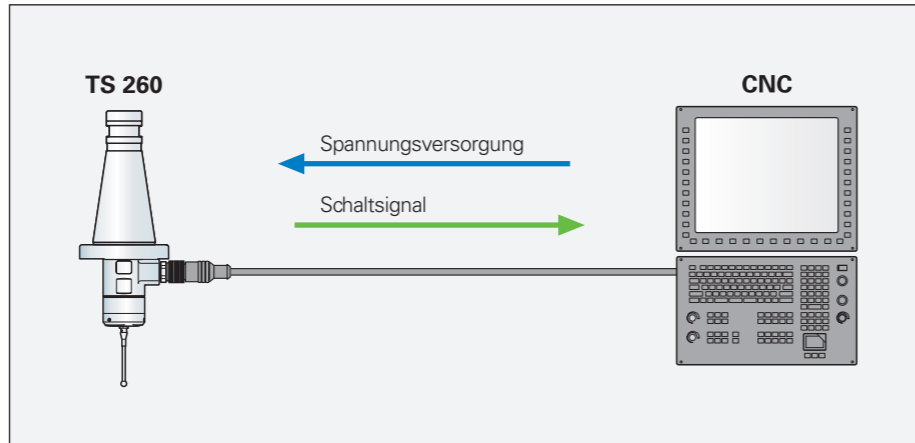
Auszug aus einem Messprotokoll

# Signalübertragung

## Kabelgebundene Signalübertragung

Die Tastsysteme TS 150, TS 750 und TS 260 verfügen über ein steckbares Anschlusskabel, über das sowohl die Spannungsversorgung als auch die Übertragung des Schaltsignals erfolgt.

Bei der Verwendung in Fräs- oder Bohrmaschinen setzt der Maschinenbediener das Tastsystem TS 260 von Hand in die Spindel ein. Vor dem Einwechseln des Tastsystems muss die Spindel arretiert werden (Spindel-Stopp). Antastzyklen der CNC lassen sich sowohl bei vertikaler als auch bei horizontaler Spindel ausführen.



## Kabellose Signalübertragung

Bei den kabellosen Tastsystemen erfolgt die Signalübertragung zur Sende- und Empfangseinheit SE:

- Bei **TS 460, TS 760** per Funk bzw. Infrarot
- Bei **TS 642** per Infrarot

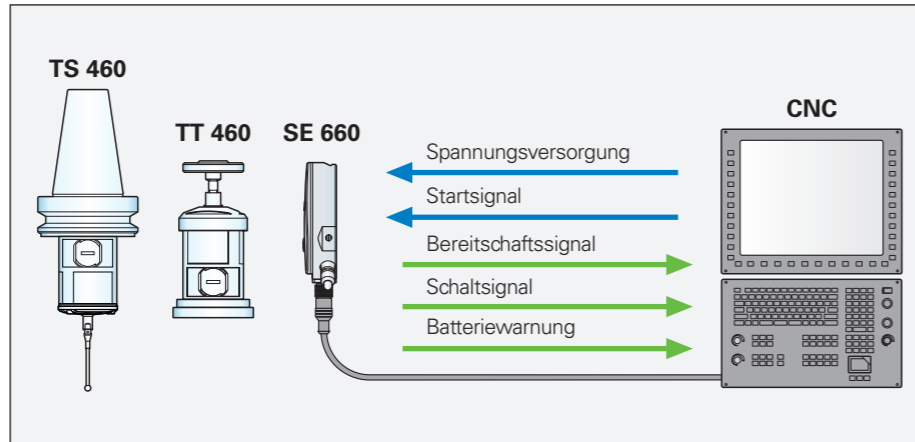
Dadurch sind diese Tastsysteme zum Einsatz an Maschinen mit automatischem Werkzeugwechsler geeignet.

Es stehen folgende Sende- und Empfangseinheiten zur Verfügung:

- **SE 660, SE 661** für Funk- und Infrarot-Übertragung; gemeinsame SE für TS 460, TS 760 und TT 460
- **SE 540** nur für Infrarot-Übertragung; zum Einbau in den Spindelkasten
- **SE 640** nur für Infrarot-Übertragung

Die SE 660 und SE 661 arbeiten mit TS 460, TS 760 und TT 460. SE 540 und SE 640 sind beliebig mit den Tastsystemen TS 460, TS 642 und TS 760 kombinierbar.

Folgende Signale werden übertragen: Mit dem **Startsignal** wird das Tastsystem aktiviert. Als Rückmeldung zeigt das **Bereitschaftssignal** den Betrieb des Tastsystems an. Mit Auslenken des Taststifts wird das **Schaltssignal** generiert. Bei niedriger Batteriekapazität wird eine **Batteriewarnung** ausgegeben. Mit der fallenden Flanke des Startsignals wird das Tastsystem wieder ausgeschaltet.



	SE 660	SE 661	SE 540	SE 640
<b>TS 460</b> <b>TS 760</b>	Funk/Infrarot		Infrarot	
<b>TS 642</b>	Infrarot			

Mögliche Signalübertragung und Kombination zwischen TS und SE

## Infrarot-Übertragung

Die Infrarot-Übertragung ist ideal für kompakte Maschinen mit geschlossenem Arbeitsraum. Durch Reflexionen kann das Signal auch in entlegenen Bereichen empfangen werden. Die Reichweite der Infrarot-Übertragung beträgt bis zu 7 m. Das beim TS 460 und TS 760 verwendete Trägerfrequenzverfahren bietet höchste Störsicherheit bei extrem kurzen Übertragungszeiten von ca. 0,2 ms für das Schaltsignal.

## Funk-Übertragung (nur TS 460, TS 760, TT 460)

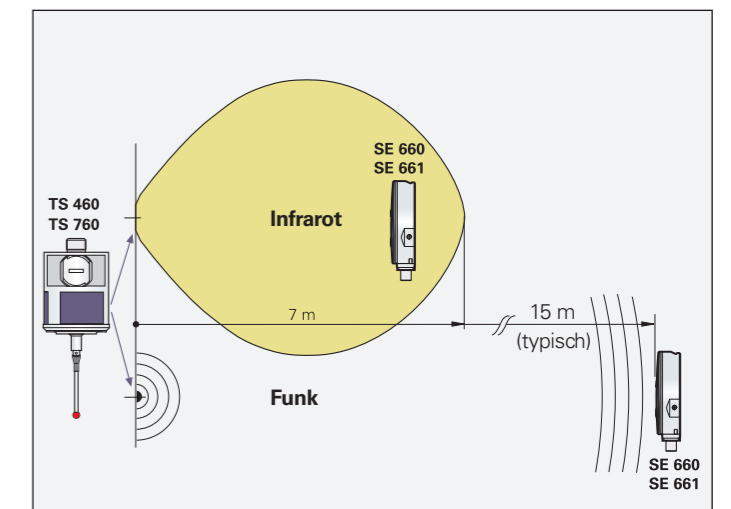
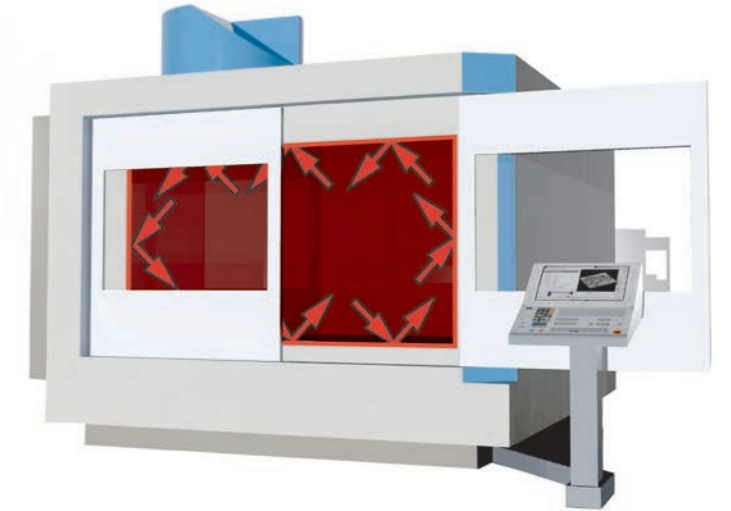
Die Funk-Übertragung kommt vor allem an großen Werkzeugmaschinen zum Einsatz. Die Reichweite beträgt typischerweise 15 m, in der Praxis sind bei idealen Umgebungsbedingungen größere Reichweiten möglich. Die Funk-Übertragung arbeitet im freien ISM-Band mit 2,4 GHz und verfügt über 16 Kanäle. Die Übertragungszeit für das Schaltsignal beträgt 10 ms. Jedes Tastsystem ist eindeutig adressiert.

## Hybrid-Technik: Signalübertragung per Funk oder Infrarot (nur TS 460, TS 760, TT 460)

Die in einem Tastsystem kombinierte Signalübertragung vereint die Vorteile von Funk (hohe Reichweite und große Datenmenge) mit Infrarot (schnelle Signalübertragung). Sie können zwischen drei Möglichkeiten umschalten: reine Infrarot-Übertragung (bei Auslieferung eingestellt), reine Funk-Übertragung oder Mischbetrieb. Dies bietet folgende Vorteile:

- Sie sparen pro Messzyklus Zeit ohne Genauigkeitseinbußen, wenn Sie das Tastsystem bereits im Werkzeugwechsler – also außerhalb des Arbeitsraums – per Funk aktivieren. Die Messung erfolgt dann mit der Infrarot-Übertragung, die kurze Übertragungszeiten ermöglicht.
- Sie können eine Tastsystemversion an unterschiedlichen Maschinentypen (Fräsmaschinen, Drehmaschinen, Schleifmaschinen) und beliebigen Maschinengrößen (klein/gekapselt bis groß/offen) einsetzen.

Egal ob Sie mit Funk oder Infrarot arbeiten, Sie brauchen nur eine Sende- und Empfangseinheit SE 660 bzw. SE 661.





# Übertragungsbereich

## Infrarot-Übertragung

Die Übertragungsbereiche zwischen den Sende- und Empfangseinheiten SE und den Tastsystemen mit Infrarot-Übertragung sind keulenförmig ausgeprägt. Für eine optimale Signalübertragung in beide Richtungen soll die Sende- und Empfangseinheit so montiert sein, dass sich das Tastsystem in allen Betriebslagen in diesem Bereich befindet. Sobald die Infrarot-Übertragung gestört oder das Signal zu gering wird, meldet die SE dies über das Bereitschaftssignal an die CNC. Die Größe des Übertragungsbereichs hängt sowohl vom verwendeten Tastsystem als auch von der dazu eingesetzten Sende- und Empfangseinheit ab.

## Rundumabstrahlung

Die für die Infrarot-Übertragung zuständigen LEDs und Empfänger-Module sind so angeordnet, dass eine gleichmäßige Abstrahlung über den kompletten Umfang (360°) erfolgt. Damit ist sowohl die Rundumabstrahlung als auch ein sicherer Empfang ohne vorherige Spindelorientierung möglich.

## Abstrahlwinkel

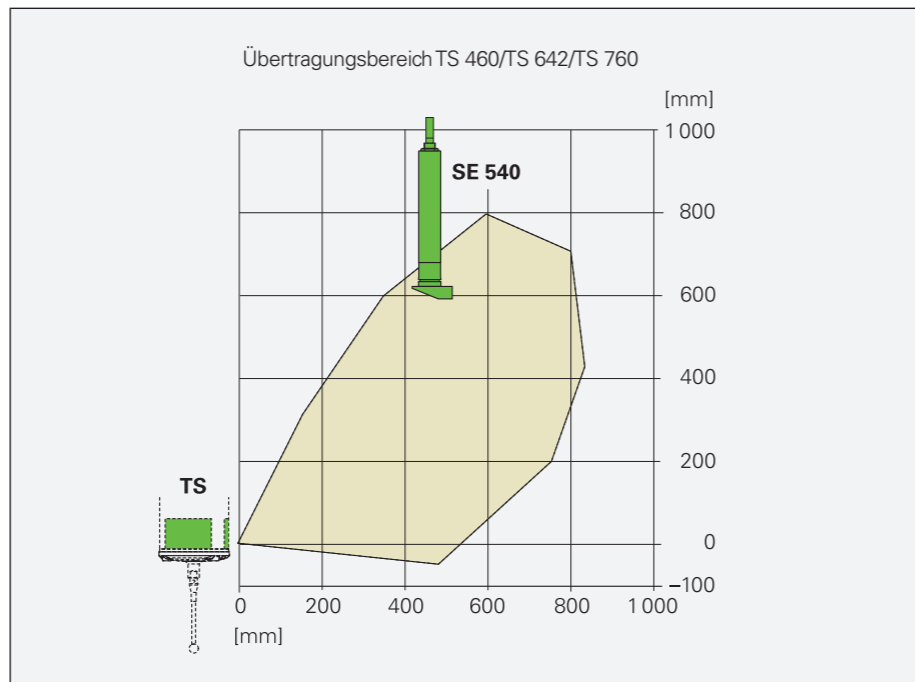
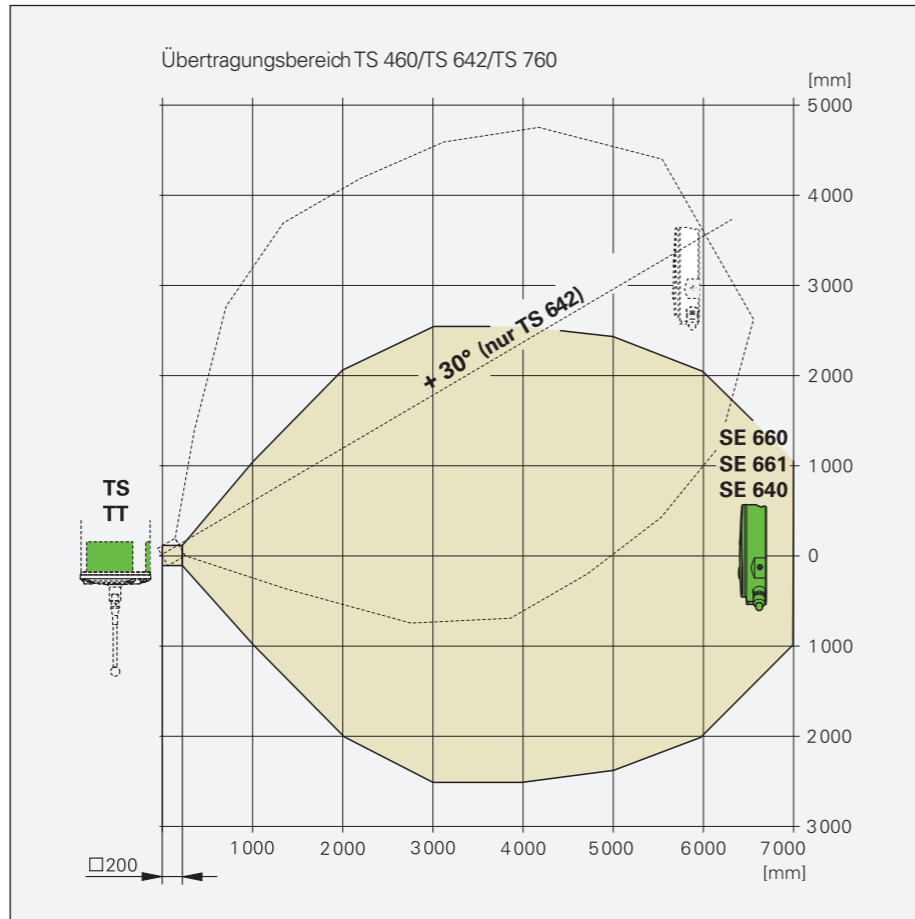
Das kabellose Tastsystem TS 642 ist zur Anpassung an die konstruktiven Gegebenheiten der Maschine mit den horizontalen Abstrahlwinkeln von 0° oder +30° lieferbar. Die TS 460 und TS 760 erlauben die Kommunikation mit der SE 540 in der Normalausführung.

## Funk-Übertragung

Die Funk-Übertragung des TS 460 und TS 760 ist richtungsunabhängig. Der Übertragungsbereich beträgt typisch 15 m. Bei idealen Umgebungsbedingungen sind deutlich größere Reichweiten möglich.

## Qualität der Signalübertragung

Die Signalqualität der Infrarot- bzw. Funk-Übertragung wird an der SE über eine Mehrfarben-LED angezeigt (siehe *Optische Zustandskontrolle*). Damit wird auf einen Blick sichtbar, ob sich das Tastsystem noch im Übertragungsbereich der SE befindet.



# Optische Zustandskontrolle

Tastsysteme und Sende- und Empfangseinheiten von HEIDENHAIN sind mit LED bestückt, die zusätzlich zu den Ausgangssignalen den jeweiligen Zustand (Taststiftauslenkung, Bereitschaft etc.) anzeigen. Dadurch lässt sich der Zustand des Tastsystems und der Übertragungsstrecke auf einen Blick kontrollieren. Dies vereinfacht sowohl den Anbau als auch den Betrieb.

## Tastsysteme TS

Bei den Tastsystemen TS sind mehrere LED am Umfang angeordnet (nicht beim TS 150/TS 750), damit sie in jeder Winkelstellung sichtbar sind. Sie zeigen die Auslenkung des Taststifts an, bei den kabellosen Tastsystemen zusätzlich deren Bereitschaft.

## Sende- und Empfangseinheit SE 540

Die Sende- und Empfangseinheit SE 540 verfügt über eine Mehrfarben-LED, die ständig den Zustand des Tastsystems (Bereitschaft, Auslenkung und Batteriekapazität) anzeigt.

## Sende- und Empfangseinheit SE 640

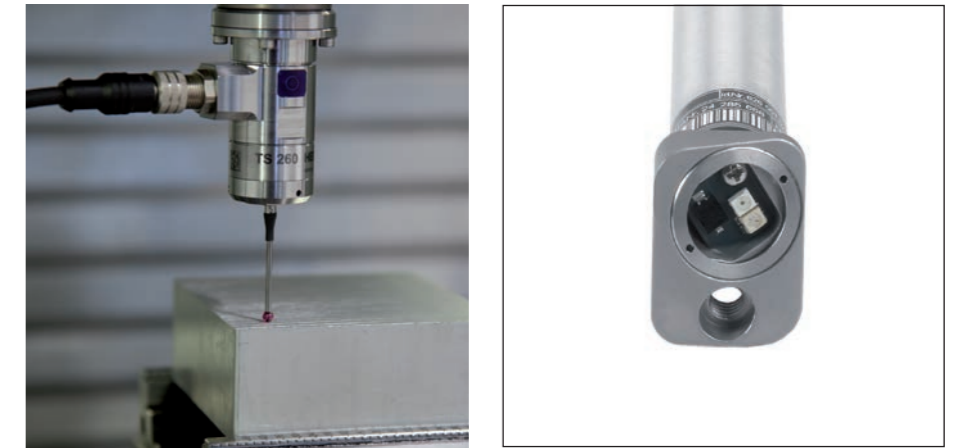
Die SE 640 ist mit mehreren Mehrfarben-LEDs bestückt, die neben der Zustandsanzeige auch der Diagnose dienen. Angezeigt werden:

- Bereitschaft
- Aktives Tastsystem
- Auslenkung
- Batteriekapazität
- Qualität der Infrarot-Übertragung
- Störungen und Fehler

## Sende- und Empfangseinheit SE 660 und SE 661

Die SE für Funk- und Infrarot-Übertragung verfügt neben LEDs auch über Segment- und Balkenanzeigen. Sie informieren umfangreich bei Inbetriebnahme, Betrieb und Diagnose:

- Bereitschaft
- Aktives Tastsystem
- Auslenkung
- Batteriekapazität
- Qualität des Funk- bzw. Infrarot-Signals
- Verbindungsaufbau
- Kanalauslastung bei Funk
- Kollision und Fehler
- Kanal
- Betriebsart



# Anbau

## Werkstück-Tastsysteme

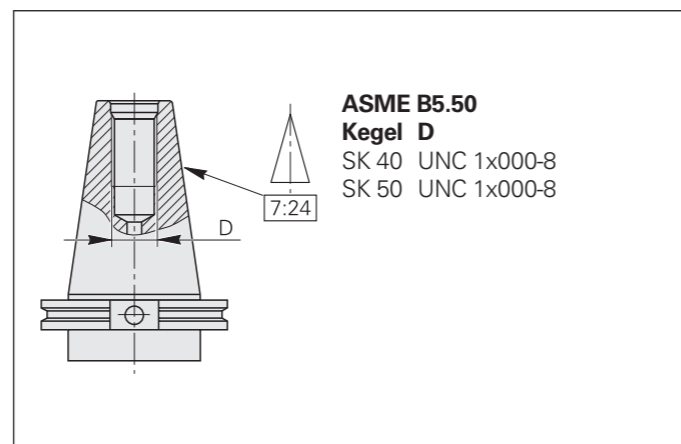
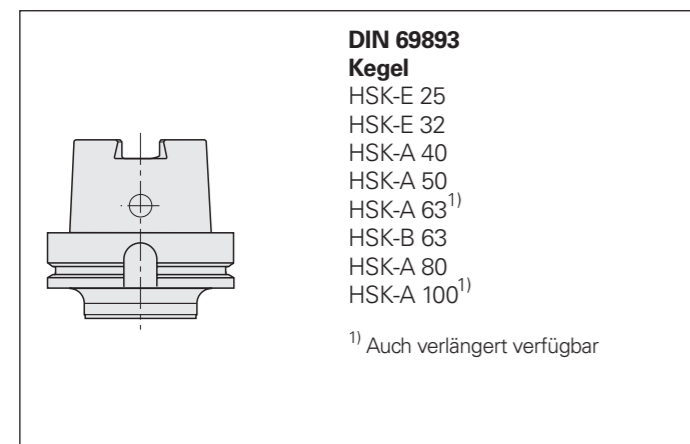
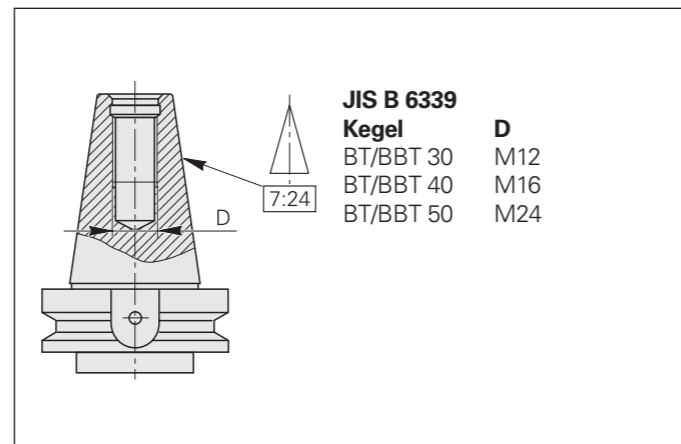
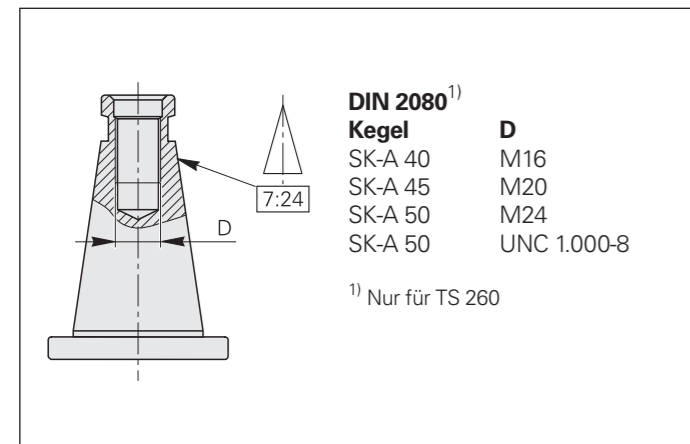
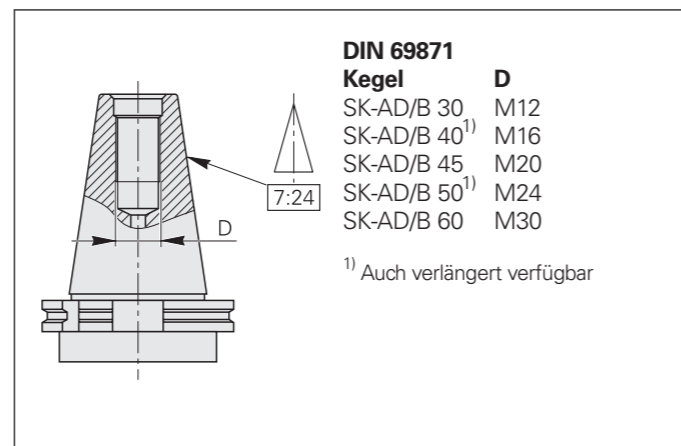


Die Werkstück-Tastsysteme TS von HEIDENHAIN eignen sich zum Einsatz an den unterschiedlichsten Werkzeugmaschinen. Sie verfügen über die entsprechenden Anbaumöglichkeiten:

- **Spannschäfte** für Bearbeitungszentren, Fräs- und Bohrmaschinen
- **Werkzeugaufnahmen** für Sonderlösungen
- **Befestigungsgewinde** für individuelle Anbaulösungen z. B. an Dreh- und Schleifmaschinen

### Spannschäfte

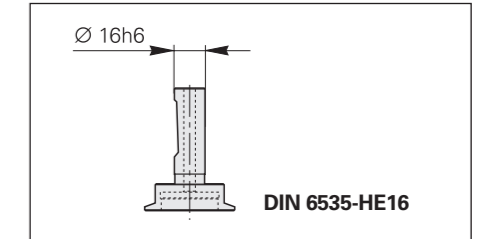
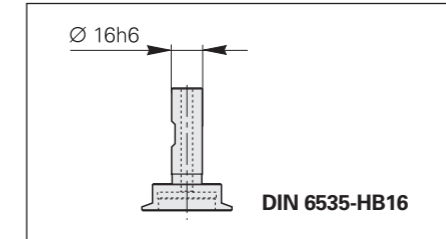
Die Werkstück-Tastsysteme TS werden direkt in die Spindel der Maschine eingesetzt. Zum Einsatz an das jeweilige Spannsystem sind die TS mit verschiedenen Spannschäften lieferbar. Eine Auswahl finden Sie aufgelistet. Alle weiteren handelsüblichen Spannschäfte wie z. B. BIG PLUS sind auf Anfrage verfügbar.



### Werkzeugaufnahmen

Falls Sie andere Spannschäfte verwenden, können die Tastsysteme über standardisierte Zylinderschäfte in handelsübliche Spannzangen aufgenommen werden. Zylinderschäfte für folgende Werkzeugaufnahmen stehen zur Auswahl:

- Weldon oder Schruppfutter nach DIN 6535-HB16
- Whistle Notch nach DIN 6535-HE16



### Befestigungsgewinde

Die Tastsysteme TS können auch ohne Spannschaft geliefert werden. Der Anbau erfolgt dann über ein Gewinde.

- M16x1 bei TS 150/TS 750
- M28x0,75 bei TS 260
- M12x0,5 bei TS 460/TS 760
- M30x0,5 bei TS 642/TS 760/TS 460

Zubehör:

**Verschraubung für TS 260**  
ID 643089-01

Die Verschraubung mit Außengewinde M22x1 dient dem einfachen Anbau des TS 260 an ein Maschinenelement, einen Montagesockel oder über eine Schwenkeinrichtung z. B. an Dreh- oder Schleifmaschinen. Mit Hilfe der Verschraubung kann das TS auch bei einem starren Befestigungselement beliebig verdreht werden. Damit kann das TS z. B. mit einem asymmetrischen oder quaderförmigen Antastelement exakt parallel zu den Maschinenachsen ausgerichtet werden.

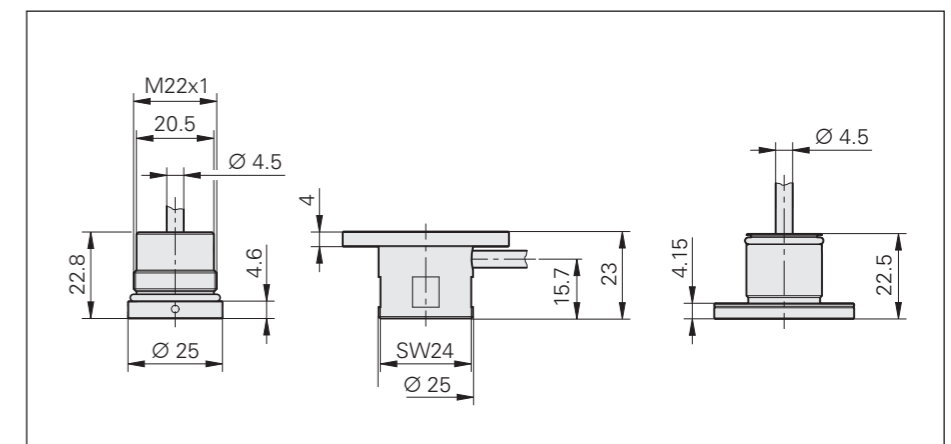
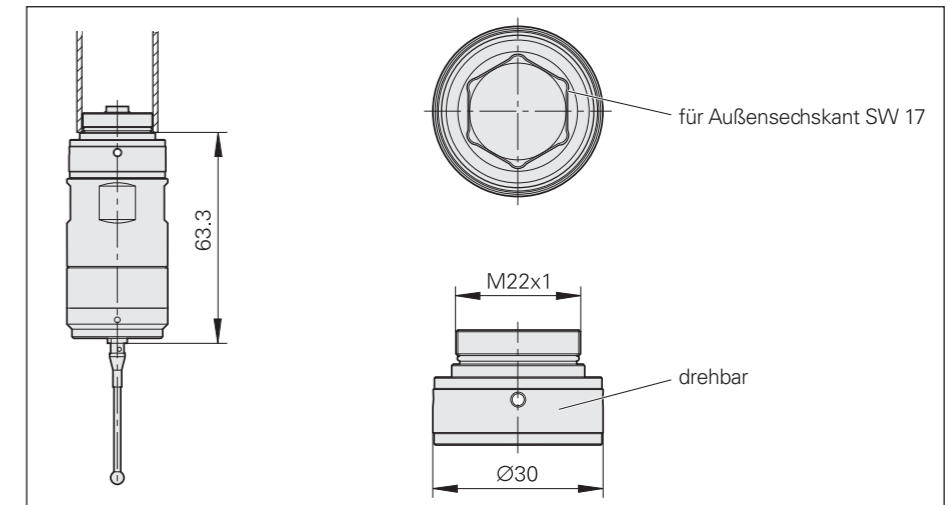
### Montageschlüssel

zum Anbau eines Spannschafts an  
TS 460, TS 760: ID 1034244-01  
TS 642: ID 519833-01

### Montagesockel für TS 150/TS 750

ID 1184715-10 axial  
ID 1213408-10 radial  
ID 1279419-09 axial

Der Montagesockel mit integriertem Kabelausgang ist für die Montage des TS 150 bzw. TS 750 erforderlich.



## Sende- und Empfangseinheit

Die Sende- und Empfangseinheiten SE für Infrarot-Übertragung sind so anzubauen, dass sie sich über den gesamten Verfahrweg der Maschine im Abstrahlbereich des Tastsystems befinden. Bei Funkübertragung ist auf genügend großen Abstand zu Störquellen zu achten. Der seitliche Abstand zu metallischen Flächen muss mindestens 60 mm betragen.

### Sende- und Empfangseinheit SE 660, SE 661 und SE 640

Aufgrund ihrer hohen Schutzart von IP68 kann die SE beliebig im Arbeitsraum der Maschine angebaut werden und dort auch Kühlmittel ausgesetzt sein. Soll die SE 660/661 gemeinsam für Werkstück-Tastsystem und Werkzeug-Tastsystem TT 460 genutzt werden, ist beim Anbau darauf zu achten, dass sie mit beiden Tastsystemen kommunizieren kann.

Die Befestigung erfolgt über zwei seitliche M5-Gewindebohrungen. Für eine einfache Montage sind als Zubehör passende Halter lieferbar. Auch ein nachträglicher Einbau ist problemlos möglich.

#### Zubehör

##### Halter für SE 660 und SE 661

ID 744677-01 3-Punkt-Fixierung  
ID 1141230-01 Befestigungswinkel

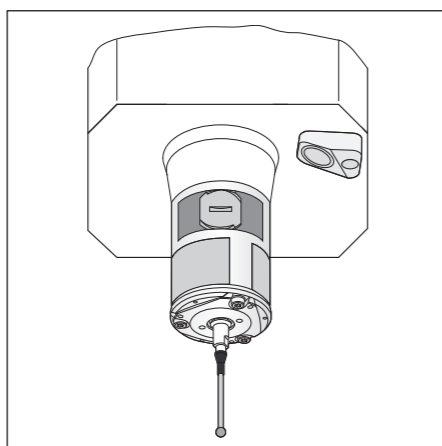
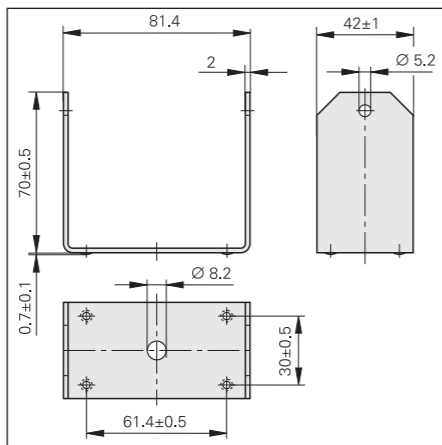
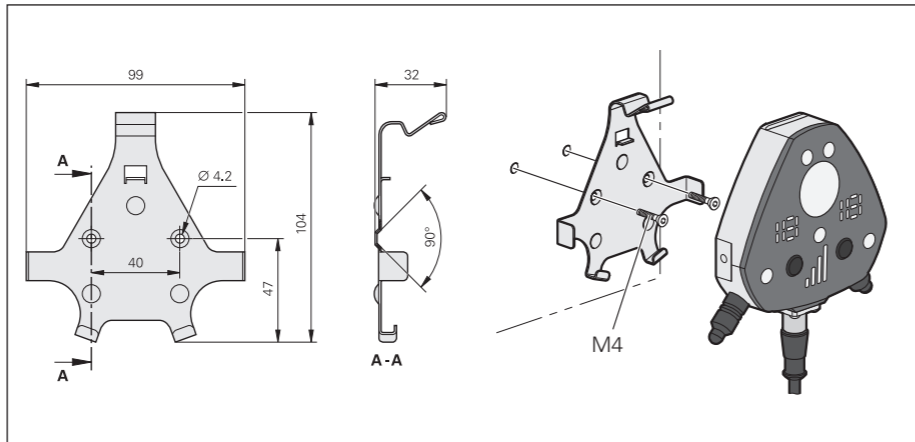
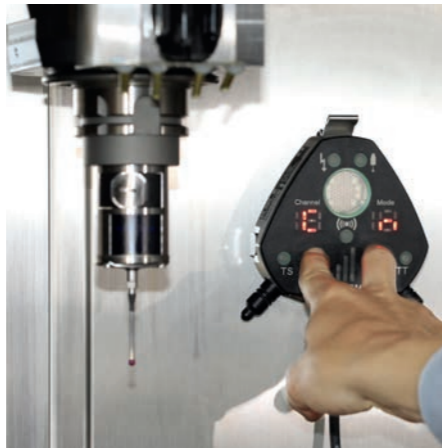
Der Halter für die SE wird mit zwei Schrauben M4 an einem Maschinenelement befestigt und die SE einfach eingeklipst.

##### Halter für SE 640

ID 370827-01 Befestigungswinkel

### Sende- und Empfangseinheit SE 540

Die SE 540 ist zum Einbau in den Spindelkopf vorgesehen. Dadurch ist bis auf wenige Ausnahmefälle (z. B. Maschinen mit Pinole) die Zuordnung zum Tastsystem auch bei Maschinen mit sehr großen Verfahrwegen oder Schwenkkopf eindeutig vorgegeben. Der Übertragungsbereich des Infrarot-Signals ist der Einbausituation angemessen. Da die SE 540 immer schräg oberhalb des TS sitzt, empfiehlt es sich, Tastsysteme mit  $+30^\circ$ -Abstrahlwinkel einzusetzen. Der Einsatz der SE 540 muss in der Maschine konstruktiv vorgesehen werden.

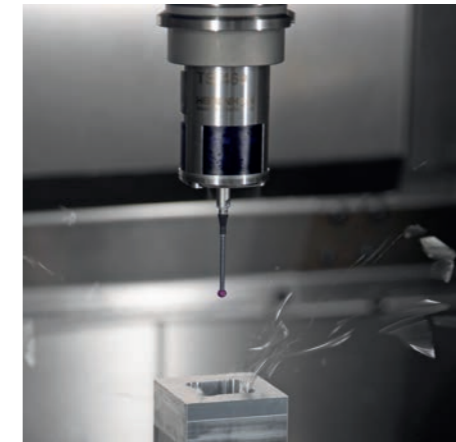


## Antasten

Das Erfassen der Werkstückgeometrie oder -lage durch das Werkstück-Tastsystem TS geschieht durch mechanisches Antasten. Dabei sollte das Werkstück möglichst sauber sein, um Fehlmessungen durch Späne etc. zu vermeiden.

Mit Auslenken des Taststiftes wird ein Schaltsignal zur Steuerung übertragen. Zusätzlich zeigen LEDs am Umfang des Tastsystems die Auslenkung an.

Die kabellosen Tastsysteme besitzen eine integrierte **Abblaseeinrichtung**: Über Düsen an der Unterseite des Tastsystems kann mit Hilfe von Druckluft bzw. Kühlschmiermittel die Antaststelle von grober Verunreinigung gesäubert werden. Auch Spanablagerungen in Taschen sind kein Problem. Damit sind auch automatische Messzyklen in der mannslosen Schicht möglich. Um die Abblaseeinrichtung zu nutzen, müssen Maschine und Steuerung vom Maschinenhersteller für diese Funktion angepasst sein.



Säubern mit Druckluft

Säubern mit Kühlschmiermittel

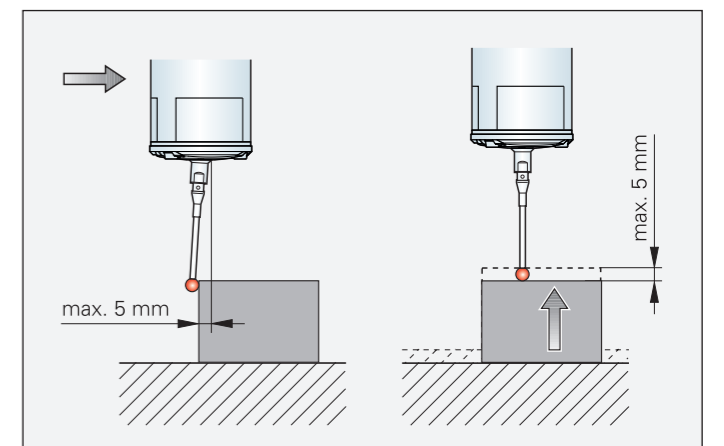
### Antastgeschwindigkeit

Signallaufzeiten der CNC sowie der Infrarot- und insbesondere der Funkübertragung beeinflussen die Antastreproduzierbarkeit des Tastsystems. Für die maximale Antastgeschwindigkeit ist neben der Signallaufzeit die zulässige Auslenkung zu berücksichtigen. Die mechanisch zulässige Antastgeschwindigkeit ist in den technischen Kennwerten angegeben.

### Auslenkung des Antastelements

Die maximal zulässige Auslenkung des Taststiftes beträgt in jede Richtung 5 mm (bei Taststiftlänge 40 mm). Innerhalb dieses Weges muss die Maschinenbewegung gestoppt werden, um eine Beschädigung des Tastsystems zu vermeiden.

Auslenkung des Taststifts



## Kollisionsschutz und thermische Entkopplung (Option bei TS 460)

### Effektiver Schutz vor Spindelschäden

Ein mechanischer Adapter zwischen Tastsystem und Spanschaft dient als Kollisionsschutz. Bei leichten Kollisionen des Tastsystemgehäuses mit dem Werkstück oder der Spannvorrichtung kann das Tastsystem geringfügig ausweichen. Gleichzeitig deaktiviert ein integrierter Schalter das Bereitschaftssignal und die Steuerung stoppt die Maschine. Dadurch wirkt der Kollisionsschutz nur bei aktiviertem Tastsystem.

Das unbeschädigte Tastsystem wird neu kalibriert (Kalibrierzyklus der Steuerung) und man kann weiterarbeiten. Durch den Kollisionsschutzadapter entsteht kein zusätzlicher Fehler, auch nicht bei hohen Beschleunigungen z. B. während des Werkzeugwechsels. Die Maschine und Zyklen müssen für diese Funktion vorbereitet sein.



Kollisionsschutzadapter schützt Tastsystem und Spindel

### Thermische Entkopplung

Zusätzlich wirkt der Kollisionsschutzadapter als thermische Entkopplung. Damit wird das Tastsystem vor Erwärmung durch die Spindel geschützt.

Falls sich die Spindel durch vorausgegangene Bearbeitungen stark erwärmt hat, wird dadurch – insbesondere bei länger andauernden Messzyklen – auch das Tastsystem erwärmt. Dies kann zu Fehlmessungen führen. Das Tastsystem mit thermischer Entkopplung verringert durch den Kollisionsschutz einen Wärmefluss von der Spindel in das Tastsystem.



Thermische Entkopplung (links mit Kollisionsschutzadapter)

## Taststifte

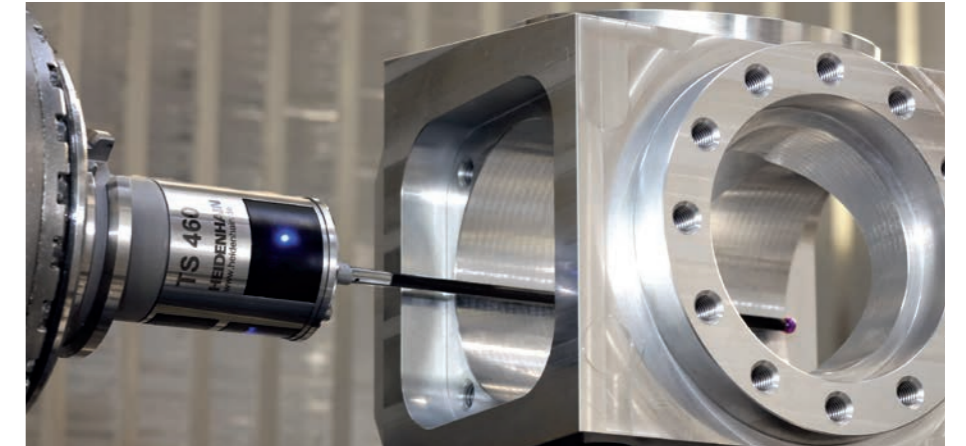
### Taststifte für TS

HEIDENHAIN liefert passende Taststifte mit Rubinkugeln, welche unterschiedliche Geometrien und Längen aufweisen. Alle Taststifte werden über das M3-Gewinde mit den Tastsystemen TS verbunden. Ab Kugeldurchmesser 4 mm schützt eine Sollbruchstelle die Tastsysteme vor mechanischer Beschädigung bei Fehlbedienung. Im Lieferumfang der Tastsysteme TS sind folgende Taststifte enthalten:

- TS 150: T404
- TS 750: T434
- TS 760: T434
- TS 260: 2 x T404
- TS 460: T404
- TS 642: T404 und T424

Um asymmetrische oder quaderförmige Antastelemente exakt ausrichten zu können, lässt sich der TS 260 mit Hilfe der Verschraubung orientiert anbauen.

Die Tastsysteme TS können in der Regel mit bis zu  $10 \text{ m/s}^2$  beschleunigt werden, ohne dass es zu einer Fehlauslenkung kommt, wenn die hier aufgeführten Taststifte direkt angebaut werden. Nur der T409 mit 60 mm Länge sollte bei horizontaler Orientierung des Tastsystems nur bis zu  $8 \text{ m/s}^2$  beschleunigt werden.



Kugeltaststift mit Kohlefaserschaft



### Kugeltaststifte mit Stahlschaft

Typ	ID	Länge l	Kugeldurchmesser D
T421	295770-21	21 mm	1 mm
T422	295770-22	21 mm	2 mm
T423	295770-23	21 mm	3 mm
T424	352776-24	21 mm	4 mm
T403	295770-03	40 mm	3 mm
T404	352776-04	40 mm	4 mm
T405	352776-05	40 mm	5 mm
T406	352776-06	40 mm	6 mm
T408	352776-08	40 mm	8 mm
T409	352776-19	60 mm	4 mm

### Kugeltaststifte mit 3 mm Stahlschaft

Typ	ID	Länge l	Kugeldurchmesser D
T434	295770-34	40 mm	4 mm

### Sterneinsatz

für bis zu fünf Taststifte, z. B. T404 oder T421  
ID 1090725-01

### Taststiftadapter

zur Befestigung von Taststiften mit M4-Gewinde  
ID 730192-01

### Kugeltaststifte mit Kohlefaserschaft

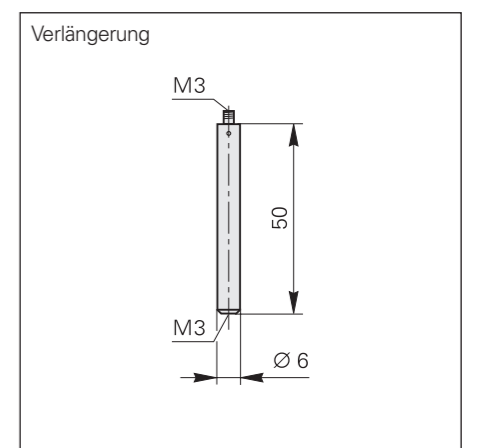
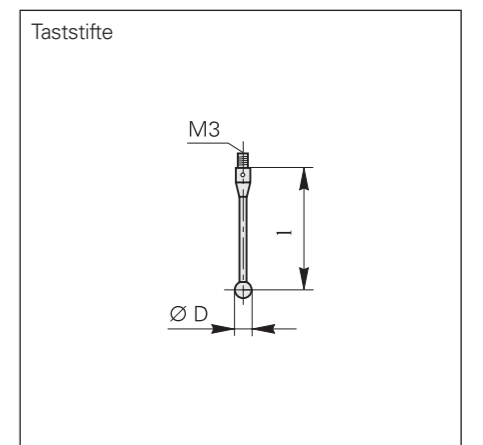
Typ	ID	Länge l	Kugeldurchmesser D
T510	805228-01	100 mm	5 mm
T515	805228-02	150 mm	5 mm
T520	805228-03	200 mm	5 mm
T530	805228-05	300 mm	5 mm
T615	805228-10	150 mm	6 mm
T610	805228-07	100 mm	6 mm

Weitere Taststifte, auch Sonderformen sind auf Anfrage lieferbar.

### Taststiftverlängerung


Typ	ID	Länge l	Material
T490	296566-90	50 mm	Stahl
T790	1213836-06	60 mm	Titan

Die Taststiftverlängerung darf nur zusammen mit den kurzen Taststiften (21 mm Länge) verwendet werden.



# TS 260, TS 150 und TS 750

## Werkstück-Tastsysteme

mm  
  
 Tolerancing ISO 8015  
 ISO 2768:1989-mH  
 ≤ 6 mm: ±0.2 mm



TS 260

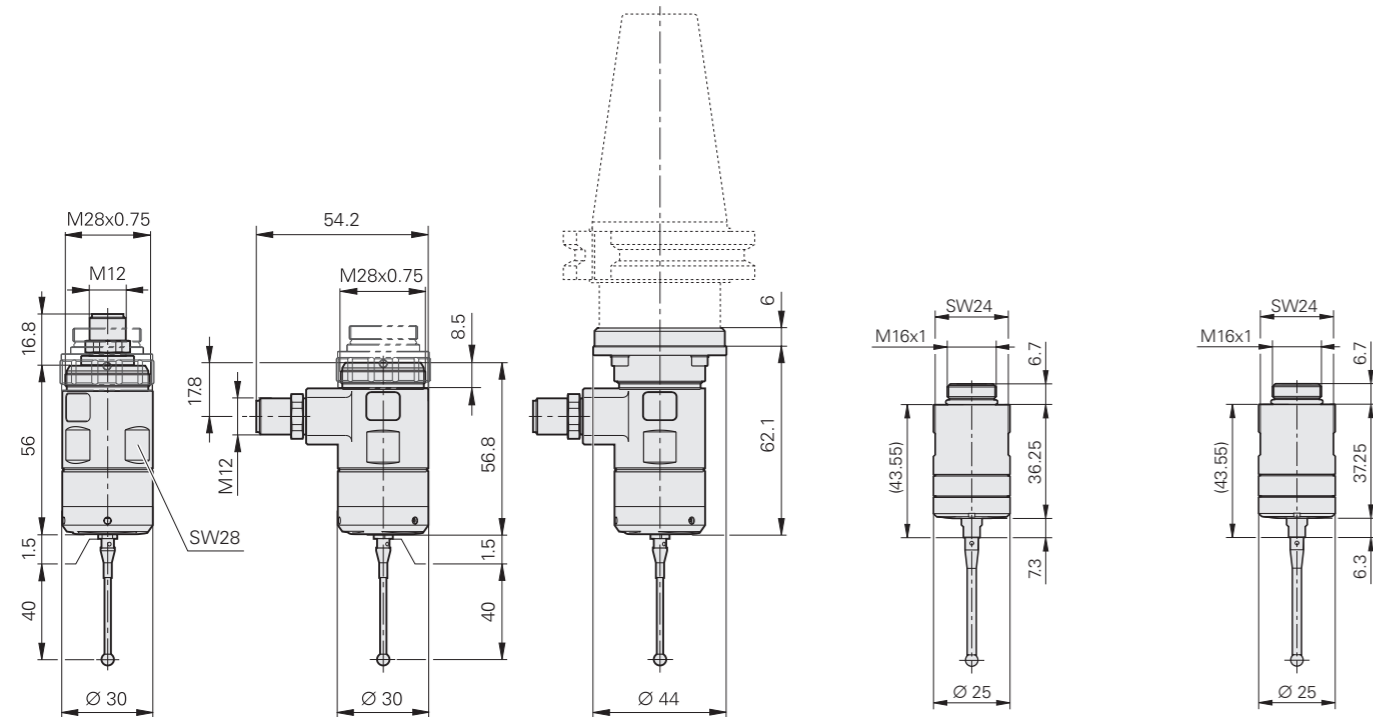
Flanschdose axial

Flanschdose radial

TS 150

mit Montagesockel

TS 750



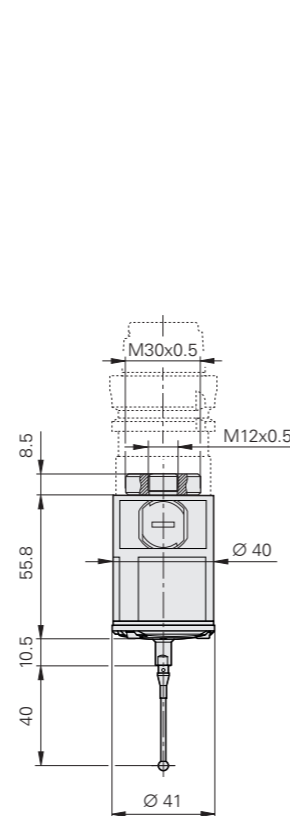
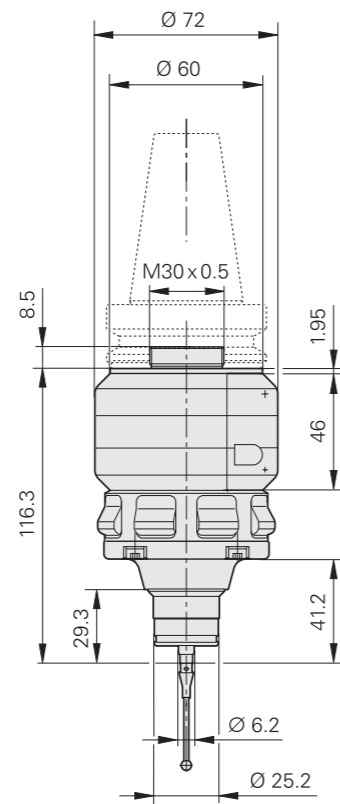
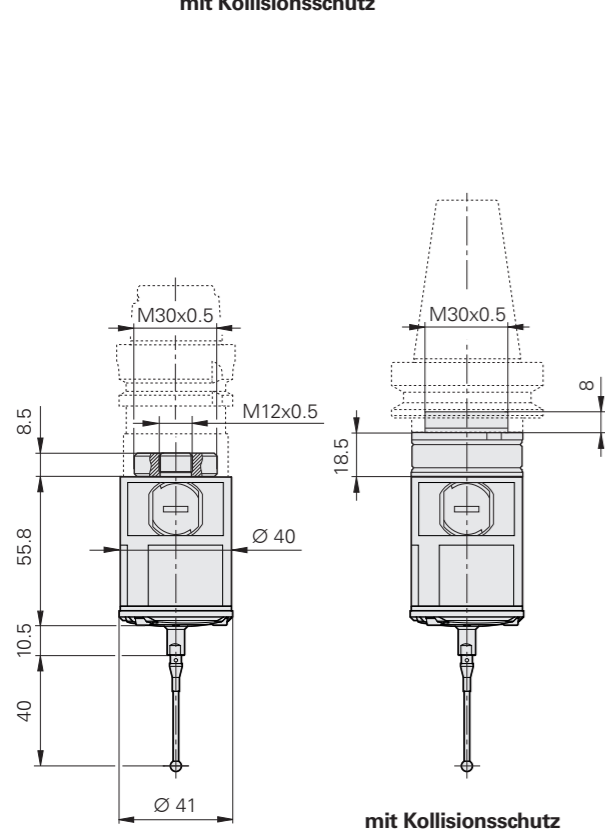
Werkstück-Tastsystem	Kabel		
	TS 260	TS 150	TS 750
<b>Antastgenauigkeit</b>	≤ ±5 µm bei Verwendung des Standardtaststifts T404 (bei Antastgeschwindigkeit: 1000 mm/min)		≤ ±1 µm bei Verwendung des Standardtaststifts T434 (bei Antastgeschwindigkeit: 500 mm/min)
<b>Antastreproduzierbarkeit</b> mehrmaliges Antasten aus einer Richtung	2 σ ≤ 1 µm typische Werte: 2 σ ≤ 0,5 µm		2 σ ≤ 0,25 µm
<b>Antastkraft</b>	axial: ≈ 7 N radial: ≈ 1 N		axial: 1,5 N radial: ≈ 0,2 N
<b>Auslenkung des Antastelements</b>	≤ 5 mm in allen Richtungen (bei Taststift L = 40 mm)		
<b>Auslenkkräfte</b>	axial: ≈ 8 N radial: ≈ 1 N		
<b>Antastgeschwindigkeit</b> (empfohlen)	≤ 3 m/min		≤ 1 m/min
<b>Schutzart EN 60529</b>	IP68		
<b>Arbeitstemperatur</b>	10 °C bis 40 °C	5 °C bis 54 °C	
<b>Lagertemperatur</b>	−20 °C bis 70 °C		
<b>Masse ohne Spannschaft</b>	≈ 0,15 kg	≈ 0,1 kg	
<b>Befestigung*</b>	<ul style="list-style-type: none"> <li>Mit Spannschaft<sup>1)</sup> (nur bei radialer Flanschdose)</li> <li>Über Außengewinde M28x0,75</li> <li>Über Verschraubung mit Außengewinde M22x1</li> </ul>		<ul style="list-style-type: none"> <li>Sockel mit Gewinde M22x1 und axialem Kabelabgang</li> <li>Sockel mit drei Schrauben M3 und axialem Kabelabgang</li> <li>Sockel mit vier Schrauben M3 und radialem Kabelabgang</li> <li>Optional: Tastsystemverlängerung mit Gewinde M16x1</li> </ul>
<b>Elektrischer Anschluss*</b>	Flanschdose M12, 8-polig, axial oder radial		zweipoliger Schleifkontakt am Montagesockel
<b>Kabellänge</b>	≤ 25 m		
<b>Versorgungsspannung<sup>2)</sup></b>	DC 10 V bis 30 V/≤ 100 mA (ohne Last)		DC 10 V bis 30 V/≤ 85 mA (ohne Last)
<b>Ausgangssignale<sup>2)</sup></b>	<ul style="list-style-type: none"> <li>Schaltsignal S und <math>\bar{S}</math> (Rechtecksignal und dessen invertiertes Signal)</li> <li>Potentialfreier Schaltausgang „Trigger“</li> </ul>		
<b>Signalpegel HTL<sup>2)</sup></b>	$U_H \geq 20 \text{ V}$ bei $-I_H \leq 20 \text{ mA}$ $U_L \leq 2,8 \text{ V}$ bei $I_L \leq 20 \text{ mA}$ bei Nennspannung DC 24 V		
<b>Signalübertragung</b>	Kabel		

\* Bei Bestellung bitte auswählen  
<sup>1)</sup> Siehe *Anbau* Seite 18  
<sup>2)</sup> Bei TS 150 und 750 über UTI 150

# TS 460, TS 642 und TS 760

## Werkstück-Tastsysteme

mm  
  
 Tolerancing ISO 8015  
 ISO 2768:1989-mH  
 ≤ 6 mm: ±0.2 mm



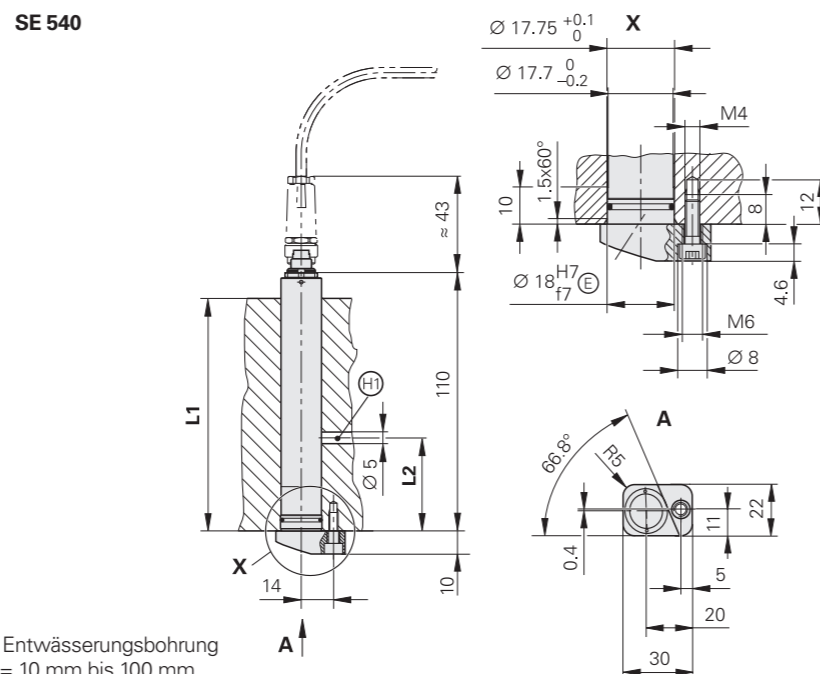
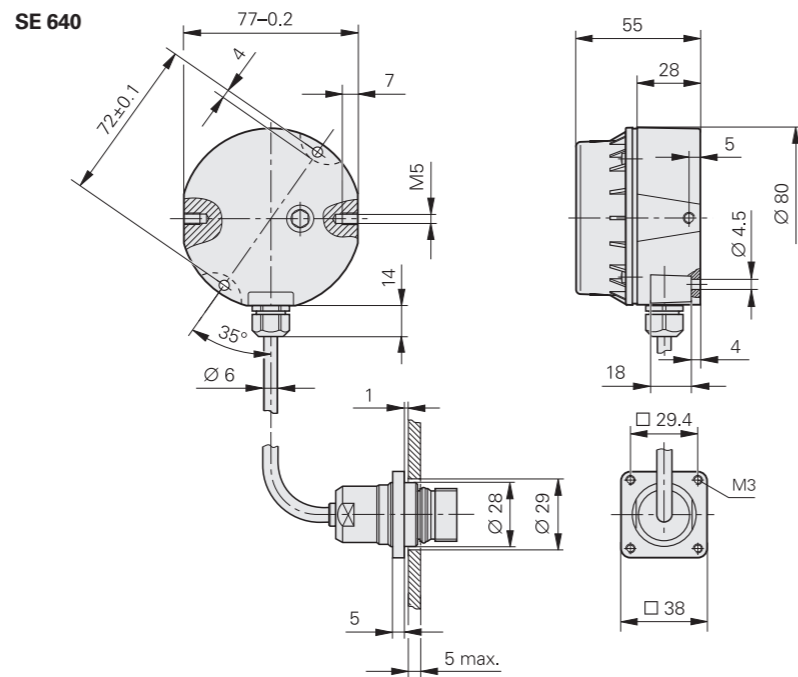
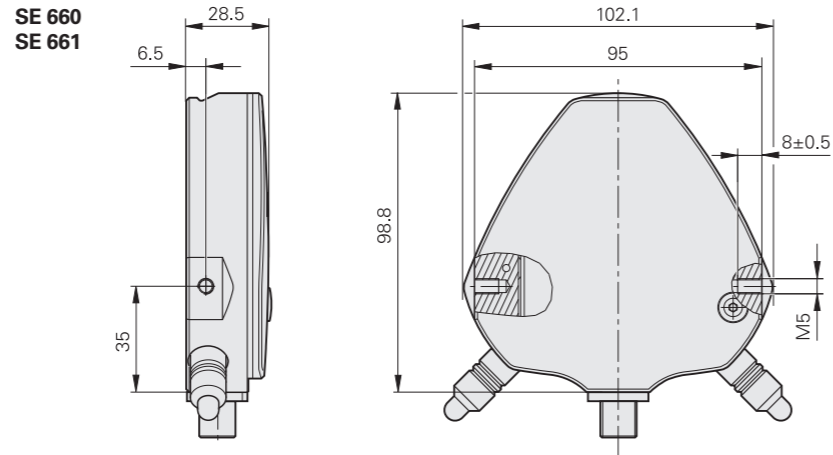
Werkstück-Tastsystem	Funk und Infrarot		Infrarot
	TS 460	TS 760	TS 642
<b>Antastgenauigkeit</b>	≤ ±5 µm bei Verwendung des Standardtaststifts T404 (bei Antastgeschwindigkeit: 1000 mm/min)	≤ ±1 µm bei Verwendung des Standardtaststifts T434 (bei Antastgeschwindigkeit: 500 mm/min)	≤ ±5 µm bei Verwendung des Standardtaststifts T404 (bei Antastgeschwindigkeit: 1000 mm/min)
<b>Antastreproduzierbarkeit</b> mehrmaliges Antasten aus einer Richtung	2 σ ≤ 1 µm typische Werte: 2 σ ≤ 0,5 µm	2 σ ≤ 0,25 µm	2 σ ≤ 1 µm typische Werte: 2 σ ≤ 0,5 µm
<b>Antastkraft</b>	axial: ≈ 7 N radial: ≈ 1 N	axial: 1,5 N radial: ≈ 0,2 N	axial: ≈ 7 N radial: ≈ 1 N
<b>Auslenkung des Antastelements</b>	≤ 5 mm in allen Richtungen (bei Taststift L = 40 mm)		
<b>Auslenkkräfte</b>	axial: ≈ 8 N radial: ≈ 1 N		
<b>Antastgeschwindigkeit</b> (empfohlen)	≤ 3 m/min	≤ 1 m/min	≤ 3 m/min
<b>Kollisionsschutz</b>	optional	–	
<b>Schutzart EN 60529</b>	IP68		
<b>Arbeitstemperatur</b>	5 °C bis 54 °C		10 °C bis 40 °C
<b>Lagertemperatur</b>	–20 °C bis 70 °C		
<b>Masse ohne Spannschaft</b>	≈ 0,2 kg		≈ 1,1 kg
<b>Befestigung*</b>	<ul style="list-style-type: none"> <li>Mit Spannschaft<sup>1)</sup></li> <li>Über Außengewinde M30x0,5 bzw. M12x0,5</li> </ul>		<ul style="list-style-type: none"> <li>Mit Spannschaft<sup>1)</sup></li> <li>Ohne Spannschaft (Anschlussgewinde M30x0,5)</li> </ul>
<b>Signalübertragung</b>	Funk- und Infrarot-Übertragung (einstellbar) mit 360°-Abstrahlung zur SE		Infrarot-Übertragung mit 360°-Abstrahlung
<b>Abstrahlwinkel des Infrarot-Signals*</b>	0°		0° oder +30°
<b>Ein-/Ausschalten des TS</b>	Funk- oder Infrarot-Signal (einstellbar) von SE		über Schalter im Spannschaft oder Infrarot-Signal von SE
<b>Spannungsversorgung</b>	2 Batterien oder Akkus 1/2 AA oder Size LR1; je 1 V bis 4 V <sup>4)</sup>		2 Batterien oder Akkus je 1 bis 4 V; Size C oder Size A <sup>4)</sup>
<b>Betriebsdauer</b>	typ. 90 h <sup>3)</sup> mit Alkaline-Batterien (im Lieferumfang); typ. 400 h <sup>3)</sup> erreichbar mit Lithium-Batterien	typ. 65 h mit Alkaline-Batterien (im Lieferumfang); siehe Spannungsversorgung; typ. 300 h erreichbar mit Lithium-Batterien	typ. 400 h mit Alkaline-Batterien (im Lieferumfang); typ. 800 h erreichbar mit Lithium-Batterien
<b>Sende- und Empfangseinheit*</b>	<ul style="list-style-type: none"> <li>SE 661<sup>2)</sup>/SE 660 für Funk- und Infrarot-Übertragung</li> <li>SE 640 für Infrarot-Übertragung</li> <li>SE 540 für Infrarot-Übertragung; zum Einsatz im Spindelkopf</li> </ul>		SE 540, SE 640 oder SE 660 (nur Infrarot)
<b>Schnittstelle</b>	HTL oder EnDat 2.2 über SE		HTL

\* Bei Bestellung bitte auswählen  
 1) Siehe Anbau Seite 18  
 2) Mit EnDat-Schnittstelle

3) Reduzierte Betriebsdauer bei hohem Funkverkehr der Umgebung oder häufigen, kurzen Antastintervallen  
 4) Über Adapter, im Lieferumfang enthalten

# SE 661, SE 660, SE 640 und SE 540

## Sende- und Empfangseinheiten



⊕ = Bei L1 > 100: Entwässerungsbohrung vorsehen; L2 = 10 mm bis 100 mm

mm  
Tolerancing ISO 8015  
ISO 2768:1989-mH  
≤ 6 mm: ±0.2 mm

Sende- und Empfangseinheit	Funk und Infrarot		Infrarot	
	SE 661	SE 660	SE 640	SE 540
<b>Verwendung</b>	TS 460, TS 760 und TT 460 beliebig viele anschließbar	TS 460, TS 760 und TT 460 bis zu jeweils vier anschließbar (variantenabhängig)	TS 460, TS 642, TS 760	
<b>Signalübertragung</b>	Funk oder Infrarot		Infrarot	
<b>Einsatzgebiet</b>	im Arbeitsraum der Maschine			in der Aufnahmebohrung im Spindelkopf
<b>Schnittstelle</b>	Serielle Daten (EnDat 2.2) • Aktivierung • Schaltsignal • Bereitschaftssignal • Diagnose	Rechtecksignale (HTL) • Startsignal R(-TS) und R(-TT) • Bereitschaftssignal B(-TS) und B(-TT) • Schaltsignal S und $\bar{S}$ • Batteriewarnung $\bar{W}$	Rechtecksignale (HTL) • Startsignal R • Bereitschaftssignal B • Schaltsignal $\bar{S}$ • Batteriewarnung $\bar{W}$	
<b>Optische Zustandskontrolle</b>	für Infrarot-Übertragung, Funk-Übertragung und -Kanalqualität, Kanal, Betriebsart und Werkstück- bzw. Werkzeug-Tastsystem		für Infrarot-Übertragung und Fehler	für Tastsystemstatus
<b>Elektrischer Anschluss*</b>	Flanschdose M12, 8-polig	Flanschdose M12, 12-polig	Kabel 0,5 m/2 m mit Stecker M23, 7-polig	Flanschdose M9, 8-polig
<b>Kabellänge</b>	≤ 50 m	≤ 20 m mit Adapterkabel Ø 6 mm ≤ 50 m mit Adapterkabel Ø 6 mm und Adapterkabel Ø 8 mm zur Verlängerung	≤ 30 m mit Adapterkabel Ø 4,5 mm ≤ 50 m mit Adapterkabel Ø 4,5 mm und Adapterkabel Ø 8 mm zur Verlängerung	
<b>Versorgungsspannung</b>	DC 15 V bis 30 V			
<b>Stromaufnahme ohne Last<sup>1)</sup></b>	Infrarot Normalbetrieb Senden (max. 3,0 s) Funk	3,8 W <sub>eff</sub> (≤ 220 mA <sub>eff</sub> ) 12 W <sub>PK</sub> (≤ 755 mA <sub>PK</sub> ) 2,4 W <sub>eff</sub> (≤ 135 mA <sub>eff</sub> )	3,4 W <sub>eff</sub> (≤ 200 mA <sub>eff</sub> ) 10,7 W <sub>PK</sub> (≤ 680 mA <sub>PK</sub> ) 2,1 W <sub>eff</sub> (≤ 120 mA <sub>eff</sub> )	5,1 W <sub>eff</sub> (≤ 250 mA <sub>eff</sub> ) 8,3 W <sub>PK</sub> (≤ 550 mA <sub>PK</sub> ) –
<b>Schutzart EN 60529</b>	IP68			
<b>Arbeitstemperatur</b>	10 °C bis 40 °C			10 °C bis 60 °C
<b>Lagertemperatur</b>	–20 °C bis 70 °C			–20 °C bis 70 °C
<b>Masse ohne Kabel</b>	≈ 0,3 kg		≈ 0,2 kg	≈ 0,1 kg

\* Bei Bestellung bitte auswählen  
1) Bei minimaler Versorgungsspannung

# Auswahlhilfe Werkzeug-Tastsysteme TT

Die Werkzeugvermessung auf der Maschine spart Nebenzeiten, erhöht die Bearbeitungsgenauigkeit und reduziert Ausschuss und Nacharbeit. Mit dem berührend antastend arbeitenden Tastsystemen TT können Sie Ihre Werkzeuge effizient und sicher vermessen.

Aufgrund der robusten Bauweise und der hohen Schutzart können die Werkzeug-Tastsysteme direkt im Bearbeitungsraum der Werkzeugmaschine installiert werden.

## Tastsysteme TT

Die Werkzeug-Tastsysteme TT 160 und TT 460 sind schaltende Tastsysteme zur Vermessung und Überprüfung von Werkzeugen. Das TT 160 verfügt über eine kabelgebundene Signalübertragung, während das TT 460 kabelunabhängig über eine Funk- bzw. Infrarotstrecke mit der Sendeeinheit SE 660 bzw. SE 661 kommuniziert. Das TT 460 ist darüber hinaus mit einem Schnellspannsystem erhältlich.

Das scheibenförmige Antastelement des TT wird beim mechanischen Antasten eines Werkzeugs ausgelenkt. Dabei erzeugt das TT ein Schaltsignal, das zur Steuerung übermittelt und dort weiterverarbeitet wird. Das Schaltsignal wird über einen optischen Sensor gebildet, der verschleißfrei arbeitet und eine hohe Zuverlässigkeit aufweist.

Das Antastelement ist einfach austauschbar. Der Verbindungsstift zum Antastelement ist mit einer Sollbruchstelle ausgestattet. Damit ist das Tastsystem vor mechanischer Beschädigung bei Fehlbedienung geschützt.

Inhalt		
<b>Allgemeines</b>		<b>32</b>
<b>Funktionsprinzip</b>	Sensor	<b>33</b>
<b>Anbau</b>	Werkzeug-Tastsystem TT	<b>34</b>
<b>Antasten</b>		<b>35</b>
<b>Technische Daten</b>	TT 160, TT 460	<b>36</b>

	Werkzeug-Tastsysteme TT	
	TT 160	TT 460
<b>Antastkräfte</b>	axial: 8 N, radial: 1 N	
<b>Empfindlichkeit bei verschmutztem Werkzeug</b>	sehr gering	
<b>mögliche Messzyklen</b>	Länge, Radius, Werkzeugbruch, Einzelschneiden	
<b>Signalübertragung</b>	Kabel	Funk/Infrarot zur SE 660, SE 661; Infrarot zur SE 640
<b>Schnittstelle</b>	HTL	HTL, EnDat 2.2 über SE
<b>Reproduzierbarkeit</b>	$2\sigma \leq 1\ \mu\text{m}$	
<b>Min. Werkzeugdurchmesser</b>	3 mm <sup>1)</sup>	
<b>Max. Werkzeugdurchmesser</b>	unbegrenzt	

<sup>1)</sup> Werkzeug darf durch Antastkräfte nicht beschädigt werden





## Allgemeines

Zusammen mit den Messzyklen der CNC-Steuerung bietet das Werkzeug-Tastsystem TT die Möglichkeit, Werkzeuge in der Maschine automatisch zu vermessen. Die ermittelten Werte Werkzeuglänge und Werkzeugradius kann die Steuerung im zentralen Werkzeugspeicher ablegen. Mit der Überprüfung des Werkzeugs während der Bearbeitung erfassen Sie so Verschleiß oder Bruch schnell und direkt und vermeiden Ausschuss oder Nacharbeit. Liegen die ermittelten Abweichungen außerhalb der vorgegebenen Toleranzen oder ist die überwachte Standzeit des Werkzeugs überschritten, kann die Steuerung das Werkzeug sperren oder automatisch ein Schwesterwerkzeug einwechseln.

Beim **TT 460** werden alle Signale über die Sende- und Empfangseinheit per Funk oder Infrarot zur Steuerung übertragen:

- Wesentlich mehr Bewegungsfreiheit
- Schnelles Platzieren an beliebiger Stelle
- Einsatz auch auf Rund- bzw. Schwenktischen

**Ihr Vorteil:** Mit dem Werkzeug-Tastsystem TT 160 oder TT 460 können Sie Ihre CNC-Maschine auch in der mannlosen Schicht produzieren lassen, ohne dass Genauigkeitseinbußen oder gar Ausschuss zu erwarten sind.



## Funktionsprinzip Sensor

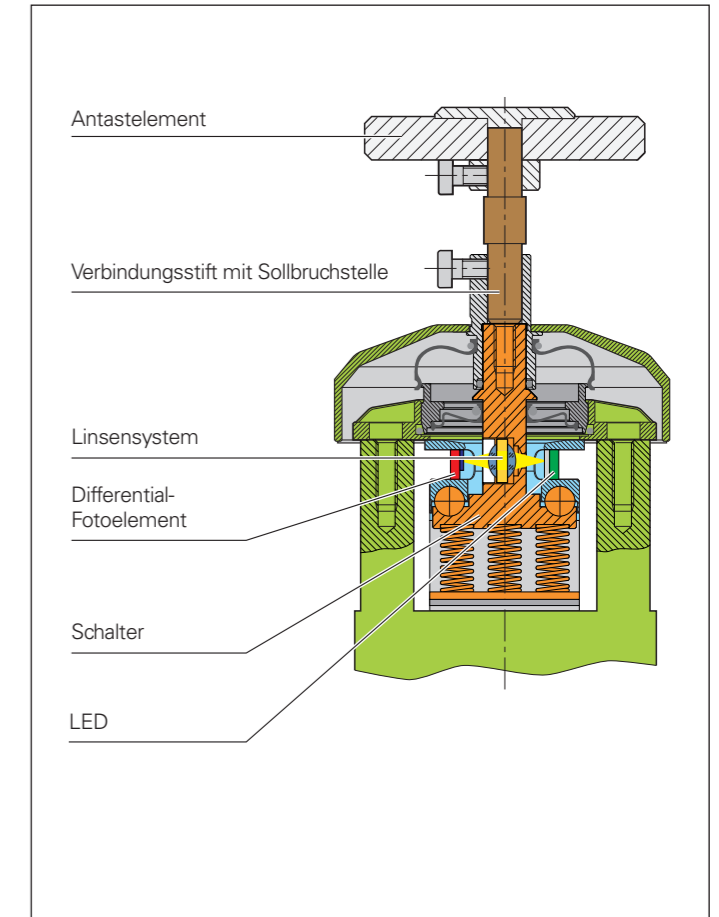
Die Tastsysteme von HEIDENHAIN arbeiten mit einem optischen Schalter als Sensor. Der von einer LED ausgehende Lichtstrom wird von einem Linsensystem gebündelt und fällt als Lichtpunkt auf ein Differential-Fotoelement. Bei Auslenkung des Tastelements erzeugt das Differential-Fotoelement ein Schaltsignal. Das Antastelement beim TT ist starr mit einem Schaltteller verbunden, der über ein Drei-Punkt-Lager im Tastsystemgehäuse integriert ist. Die Drei-Punkt-Lagerung stellt die physikalisch ideale Ruhelage sicher.

Aufgrund des berührungslos optischen Schalters arbeitet der Sensor verschleißfrei und gewährleistet so eine hohe Langzeit-Stabilität der HEIDENHAIN-Tastsysteme.

### Reproduzierbarkeit

Bei der Werkzeugvermessung ist in erster Linie die Reproduzierbarkeit des Antastvorgangs von Bedeutung. Die Antastreproduzierbarkeit ist die Abweichung, die beim mehrfachen Antasten eines Werkzeugs aus einer Richtung bei 20 °C Umgebungstemperatur ermittelt wird.

Die Antastgenauigkeit eines Tastsystems wird bei HEIDENHAIN auf Präzisionsmessmaschinen ermittelt.



# Anbau

## Werkzeug-Tastsystem TT

Das Werkzeug-Tastsystem erfüllt die Schutzart IP68 und lässt sich daher im Arbeitsraum der Maschine anbringen. Die Befestigung des TT erfolgt mittels zweier Spannpratzen oder platzsparend auf einem Montagesockel, der als Zubehör lieferbar ist. Das TT 460 ist mit Schnellspannsystem verfügbar. Es ermöglicht eine wiederholbare Platzierung auf einem vormontierten Magnetsockel. Dadurch verringert sich die Störkontur in der Maschine, und der nutzbare Arbeitsraum vergrößert sich.

Das TT mit 40 mm-Antastelement sollte vertikal betrieben werden, um ein sicheres Antasten und einen optimalen Schutz vor Verschmutzung zu gewährleisten. Mit dem Antastelement SC02 mit Durchmesser 25 mm ist ebenso wie mit dem quaderförmigen Antastelement auch ein Betrieb in horizontaler Lage möglich.

Das TT darf nur während der Werkzeugvermessung aktiv sein; Vibrationen während der Bearbeitung, die ein Schalten des Tastsystems auslösen können, führen so zu keiner Unterbrechung der Bearbeitung.

Zubehör:

**Montagesockel** für TT  
Zum Anbau mit Zentralschraube  
TT 160: ID 332400-01  
TT 460: ID 651586-01

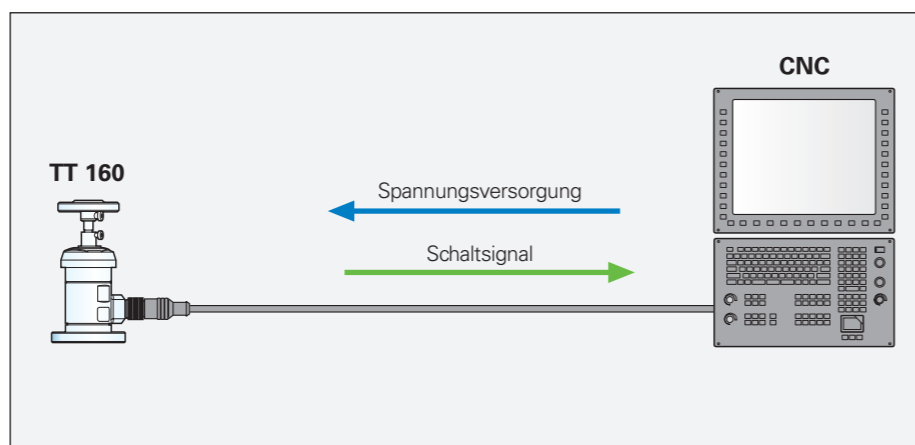
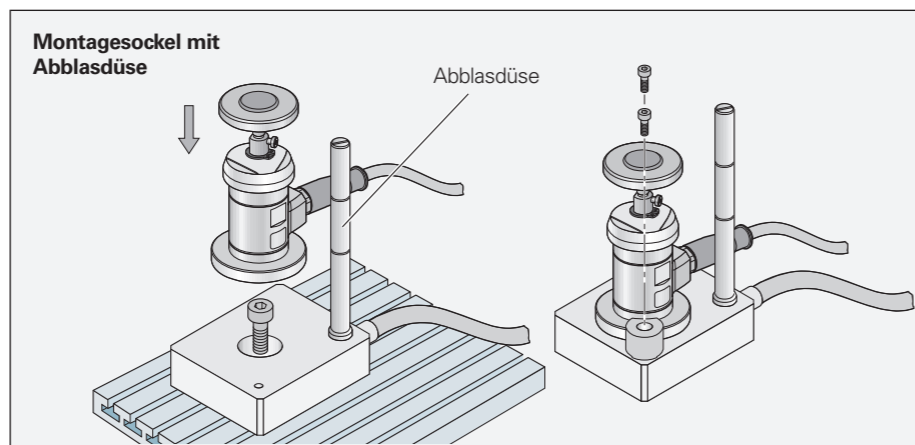
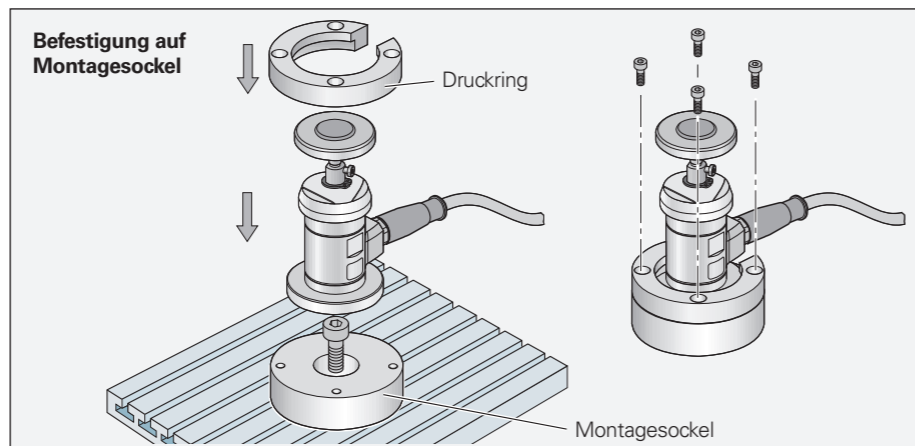
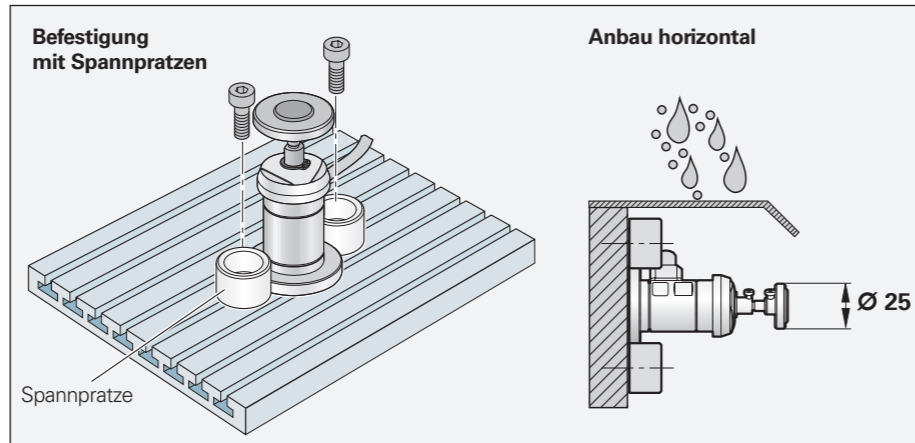
**Montagesockel mit Abblasdüse**

Zum Freiblasen des Werkzeugs  
Luftanschluss für Schlauch  $\varnothing 4/6$   
ID 767594-01

**Spannungsversorgung und Signalübertragung**

Beim Tastsystem TT 160 erfolgt sowohl die Spannungsversorgung als auch die Übertragung des Schaltsignals über das Anschlusskabel.

Das TT 460 überträgt das Schaltsignal kabellos zur Sende- und Empfangseinheit SE 660 bzw. SE 661 (siehe Seite 14/15).



# Antasten

Das gehärtete Antastelement des Werkzeug-Tastsystems TT erlaubt ein direktes Antasten entgegen der Schneidrichtung rotierender Werkzeuge. Abhängig vom Werkzeugdurchmesser sind Drehzahlen bis zu  $1000 \text{ min}^{-1}$  zulässig. Das Antastelement lässt sich schnell auswechseln: Es wird einfach über eine Schraube am Verbindungsstift geklemmt.

Die max. zulässige Auslenkung des Antastelements beträgt in jede Richtung 5 mm. Innerhalb dieses Weges muss die Maschinenbewegung gestoppt werden.

Um das Tastsystem bei Fehlbedienung vor mechanischer Beschädigung zu schützen ist das Antastelement des TT mit einer **Sollbruchstelle** ausgestattet. Die Sollbruchstelle ist in allen Antastrichtungen wirksam. Eine Gummitülle dient als Splitterschutz. Ein defekter Verbindungsstift lässt sich einfach austauschen; eine Neujustage des TT ist nicht notwendig.

**Optische Auslenkanzeige**

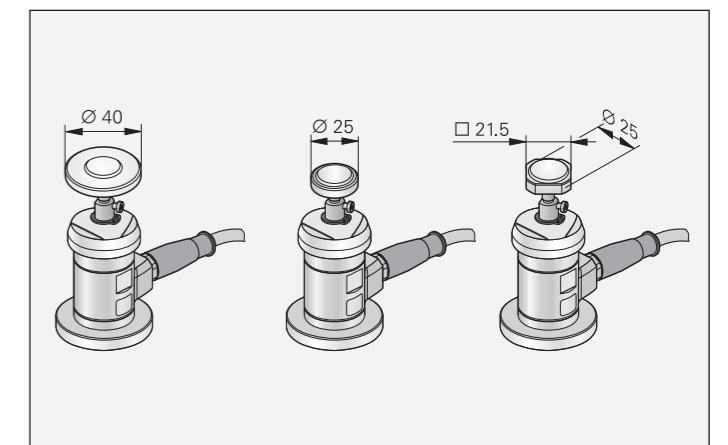
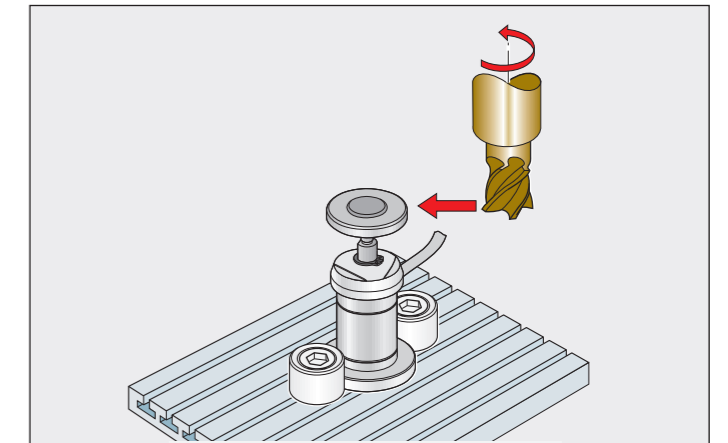
Beim TT 160 zeigen LEDs zusätzlich die Auslenkung des Antastelements an. Beim TT 460 ist der Zustand des Tastsystems zusätzlich über LEDs an der Sende- und Empfangseinheit SE ersichtlich. Dies ist besonders praktisch zur Funktionskontrolle. Es wird auf einen Blick deutlich, ob sich das TT im ausgelenkten Zustand befindet.

**Antastelemente**

Zum Antasten von **Fräswerkzeugen** sind die Werkzeug-Tastsysteme mit einem scheibenförmigen Antastelement mit 40 mm Durchmesser ausgestattet (Beispiel). Als Zubehör ist ein scheibenförmiges Antastelement mit 25 mm Durchmesser lieferbar. Aufgrund des geringeren Gewichts wird dieses vor allem beim horizontalen Anbau des TT empfohlen.

Auch Vermessen von **Drehwerkzeugen** ist mit den Werkzeug-Tastsystemen TT möglich. Dazu wird ein quaderförmiges Antastelement (als Zubehör lieferbar) verwendet, an dessen Planflächen die Kanten des Drehmeißels angetastet werden. So lassen sich auch die Werkzeuge in NC-gesteuerten Drehmaschinen regelmäßig auf Bruch und Verschleiß prüfen, um die Prozesssicherheit zu gewährleisten.

Die Antastelemente sind separat als Ersatz lieferbar. Sie lassen sich einfach auswechseln, eine Neujustage des TT ist nicht nötig.



Zubehör:

**Antastelement** SC02  $\varnothing 25 \text{ mm}$   
ID 574752-01

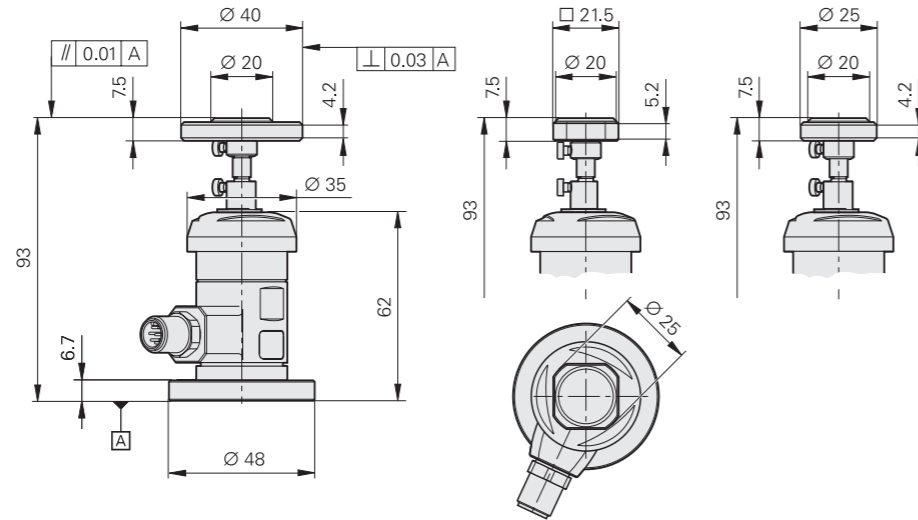
**Antastelement** SC01  $\varnothing 40 \text{ mm}$   
ID 527801-01

**Antastelement** SC06 quaderförmig  
ID 676497-01

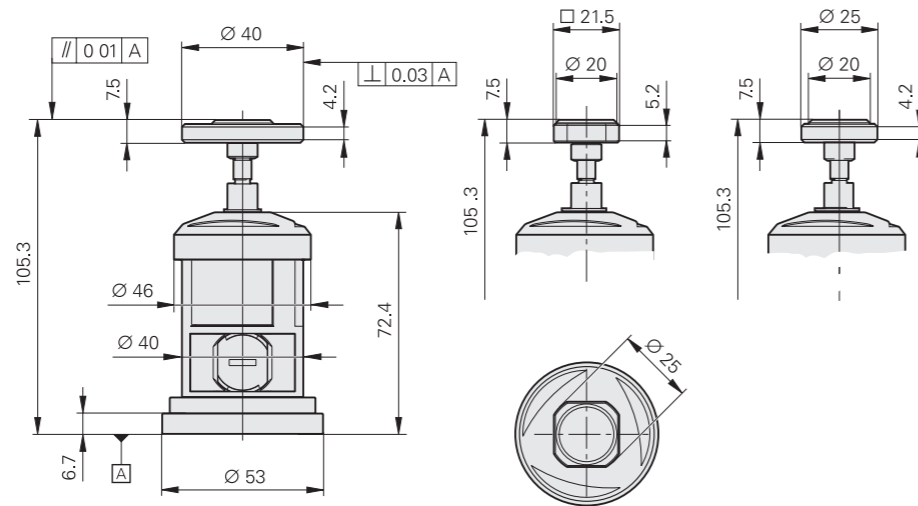
# TT 160 und TT 460

## Werkzeug-Tastsysteme

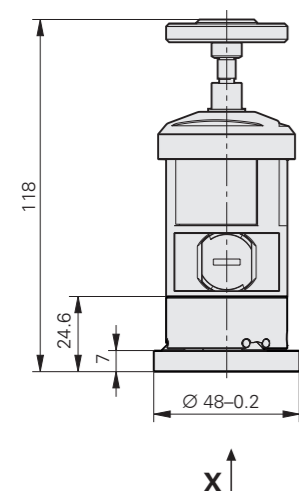
TT 160



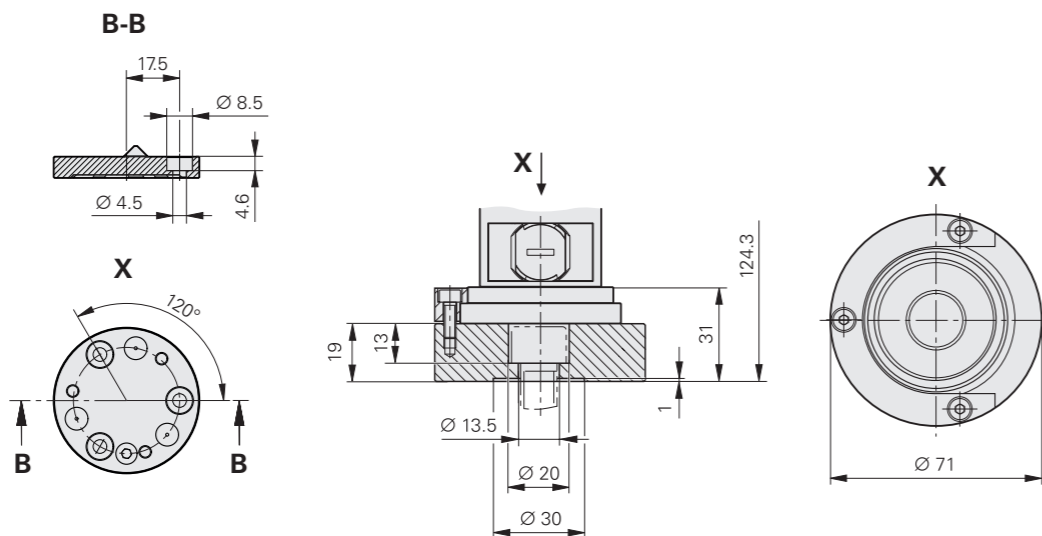
TT 460



Schnellspannung über Magnetsockel



Montagesockel



Werkzeug-Tastsystem	Kabel	Funk und Infrarot
TT 160	TT 160	TT 460
<b>Antastgenauigkeit</b>	$\leq \pm 15 \mu\text{m}$	
<b>Antastreproduzierbarkeit</b> mehrmaliges Antasten aus einer Richtung	$2\sigma \leq 1 \mu\text{m}$ bei einer Antastgeschwindigkeit von 1 m/min <i>typische Werte:</i> $2\sigma \leq 1 \mu\text{m}$ bei einer Antastgeschwindigkeit von 3 m/min $2\sigma \leq 4 \mu\text{m}$ bei einer Antastgeschwindigkeit von 5 m/min	
<b>Auslenkung des Antastelements</b>	$\leq 5 \text{ mm}$ in allen Richtungen	
<b>Auslenkkräfte</b>	<i>axial:</i> $\approx 8 \text{ N}$ <i>radial:</i> $\approx 1 \text{ N}$	
<b>Antastgeschwindigkeit</b>	$\leq 5 \text{ m/min}$	
<b>Schutzart</b> EN 60529	IP68	
<b>Arbeitstemperatur</b>	10 °C bis 40 °C	
<b>Lagertemperatur</b>	-20 °C bis 70 °C	
<b>Masse</b>	$\approx 0,3 \text{ kg}$	$\approx 0,4 \text{ kg}$
<b>Montage auf Maschinentisch*</b>	<ul style="list-style-type: none"> <li>Befestigung über Spannpratzen (im Lieferumfang enthalten)</li> <li>Schnellspannung über Magnetsockel (im Lieferumfang enthalten)</li> <li>Befestigung mit Montagesockel (Zubehör)</li> </ul>	
<b>Elektrischer Anschluss*</b>	Flanschdose M12, 8-polig	<ul style="list-style-type: none"> <li>SE 660<sup>1)</sup> für Funk- und Infrarot-Übertragung</li> <li>SE 661<sup>3)</sup> für Funk- und Infrarot-Übertragung</li> </ul>
Signalübertragung	Kabel	Funk- oder Infrarot-Übertragung (einstellbar) mit 360°-Abstrahlung zur SE
Kabellänge	$\leq 25 \text{ m}$	-
<b>Schnittstelle</b>	HTL, potentialfreier Schaltausgang (Trigger)	HTL oder EnDat 2.2 über SE
<b>Ein-/Ausschalten des TT</b>	-	Funk- oder Infrarot-Signal (einstellbar) von SE
<b>Spannungsversorgung</b>	DC 10 V bis 30 V/ $\leq 100 \text{ mA}$ (ohne Last)	2 Batterien oder Akkus $\frac{1}{2}$ AA oder Size LR1; je 1 V bis 4 V
Betriebsdauer	-	typ. 90 h <sup>2)</sup> mit Alkaline-Batterien (im Lieferumfang); typ. 400 h <sup>2)</sup> erreichbar mit Lithium-Batterien

\* Bei Bestellung bitte auswählen

1) Gemeinsame SE für TS 460 und TT 460; siehe Seite 28

2) Reduzierte Betriebsdauer bei hohem Funkverkehr der Umgebung oder häufigen, kurzen Antastintervallen

3) Mit EnDat-Schnittstelle

# Spannungsversorgung

## Kabelgebundene Tastsysteme

Die kabelgebundenen Tastsysteme TS 260 und TT 160, sowie die Sende- und Empfangseinheiten SE werden von der Steuerung mit Spannung versorgt. Das kabelgebundene Tastsystem TS 150 bzw. TS 750 wird von der UTI 150 mit Spannung versorgt. Die in den technischen Kennwerten angegebenen maximalen Kabellängen gelten für HEIDENHAIN-Kabel.

## Kabellose Tastsysteme

Die Spannungsversorgung der Tastsysteme kabelloser Signalübertragung **TS 460**, **TS 642**, **TS 760** und **TT 460** erfolgt über je zwei Batterien oder Akkus mit Nominalspannung 1 bis 4 V. Die Betriebsdauer ist stark abhängig von Art und Typ der verwendeten Batterie (Beispiele siehe Tabelle). Die in den technischen Kennwerten angegebene typische Betriebsdauer gilt ausschließlich für Lithium-Batterien. Eine Betriebsdauer von 400 h entspricht dem Einsatz über 12 Monate im Dreischichtbetrieb bei 5 % Einsatzzeit.

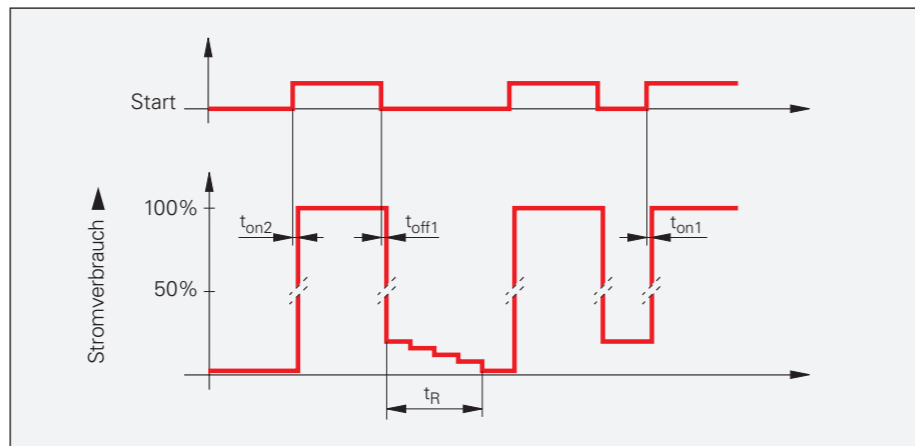
Die Tastsystem-Elektronik erkennt automatisch den Typ der eingesetzten Batterien. Bei niedriger Batteriekapazität gibt die SE eine Batteriewarnung an die Steuerung. Für den Betrieb mit Akkus sind die Tastsysteme mit einem Tiefentladeschutz versehen: Das Tastsystem schaltet sich ab, bevor die Akkus komplett entladen sind.

Um den Stromverbrauch zu minimieren, verfügen die Tastsysteme TS 460, TS 760 und TT 460 über ein intelligentes Batteriemangement. Dazu schaltet sich das Tastsystem mit dem Ausschalten stufenweise in den Stand-By-Zustand. Je länger das Tastsystem ausgeschaltet ist, desto weniger Strom verbraucht es. Die Aktivierung des Tastsystems aus einem niedrigen Standby-Level dauert nur einen Sekundenbruchteil länger. So wird eine praxiserreichende, hohe Verfügbarkeit erreicht.

Bei der Infrarotübertragung wechseln die Tastsysteme mit dem Ausschalten in den Standby-Modus, nach weiteren acht Stunden in den Sleep-Modus. Zum Aktivieren des Tastsystems ist dann mit verlängerten Einschaltzeiten zu rechnen (siehe *Ein- und Ausschalten des TS 460/TS 642/TS 760/TT 460*).

	Batterie-Größe	Betriebsdauer <sup>1)</sup>	
		Lithium-Batterie	Alkaline-Batterie
<b>TS 460</b> <b>TT 460</b>	1/2 AA N/LR1/Lady <sup>2)</sup>	400 h –	– 90 h <sup>3)</sup>
<b>TS 760</b>	1/2 AA N/LR1/Lady <sup>2)</sup>	300 h	65 h <sup>3)</sup>
<b>TS 642</b>	C	800 h	400 h
	A <sup>2)</sup>	400 h	200 h

- <sup>1)</sup> **Bitte beachten Sie:** Es handelt sich um ca.-Werte, die abhängig vom Fabrikat sind.  
<sup>2)</sup> Über Adapter  
<sup>3)</sup> Im Lieferumfang enthalten



Stromverbrauch TS 460/TS 760/TT 460

### Signalzeiten

Einschaltverzögerung:

- aus dem Stand-By-Modus:  $t_{on2}$  typ. 1 s
- aus dem abgesenkten Modus:  $t_{on1}$  typ. 0,25 s

Ausschaltverzögerung:

- bei Infrarot-Übertragung:  $t_{off1} < 1$  s
- bei Funk-Übertragung:  $t_{off1} < 1$  s

# Schnittstellen Schaltsignale HTL

## Tastsysteme mit kabelgebundener Signalübertragung

Beim Auslenken des Taststifts bzw. Antastelements von **TS 150**, **TS 750**, **TS 260** und **TT 160** wird ein rechteckförmiges Schalt-signal **S** und dessen invertiertes Signal **S̄** erzeugt.

Signalpegel HTL S, S̄

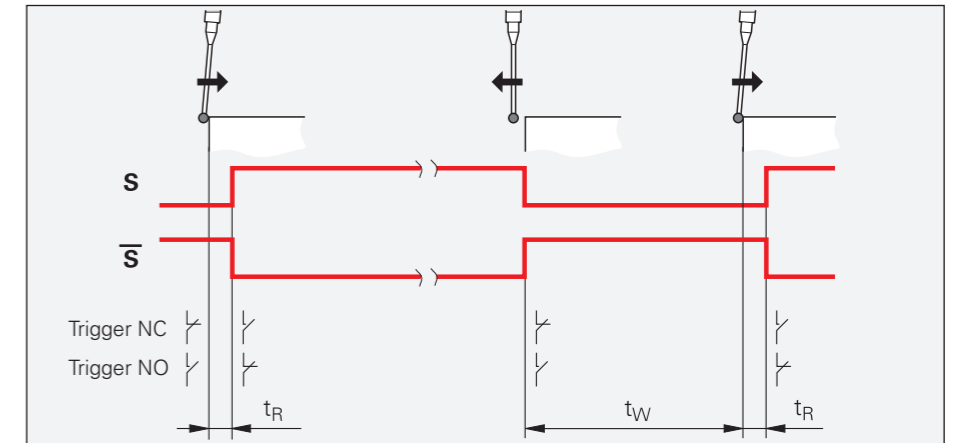
- $U_H \geq (U_P - 2,2 V)$  bei  $-I_H \leq 20$  mA
- $U_L \leq 1,8 V$  bei  $I_L \leq 20$  mA

Zusätzlich verfügen diese Tastsysteme über zwei potentialfreie Schaltausgänge (**Trigger NO** und **Trigger NC**), die über Optokoppler als Öffner und Schließer realisiert sind. Die Schaltausgänge können direkt mit Steuerungseingängen, die eine galvanische Trennung erfordern, z. B. Fanuc High Speed Skip, verbunden werden.

Belastbarkeit Optokoppler

- $U_{max} \leq 15 V$
- $I_{max} \leq 50$  mA
- $\Delta U \leq 1 V$  (typ. 0,3 V bei  $I = 50$  mA)

Da vor dem Einsetzen des TS die Spindel arretiert sein muss, sind die Anschluss- und Adapterkabel mit Brücken ausgestattet. Damit lässt sich bei angestecktem Tastsystem die notwendige Sicherheitsabfrage seitens der CNC realisieren.



Schalt-signal bei TS 150/TS 750/TS 260/TT 160  
 Reaktionszeit  $t_R \leq 10 \mu s$   
 Wiederholabstand  $t_W > 25$  ms

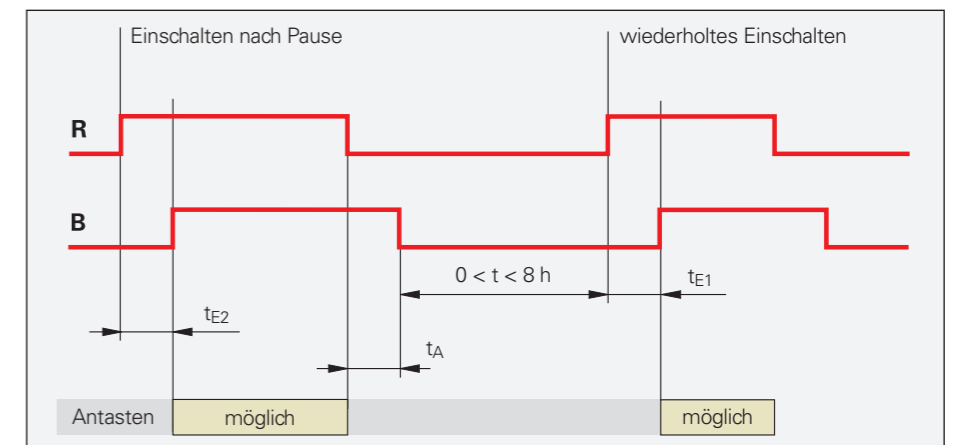
## Tastsysteme mit kabelloser Signalübertragung

Die Tastsysteme **TS 460**, **TS 760** und **TT 460** werden von der CNC über die SE geschaltet. Die steigende Flanke des **Startsignals R** aktiviert das TS, die fallende Flanke schaltet es aus.

Das Tastsystem **TS 642** wird mit dem Einwechseln in die Spindel über den im Spannschaft integrierten Mikroschalter aktiviert.

Mit dem **Bereitschaftssignal B** meldet die SE an die Steuerung, dass das Tastsystem eingeschaltet ist und sich im Empfangsbereich der SE befindet. Jetzt ist ein Antasten des Werkstücks möglich.

Die Verzögerung  $t$  beim Ein- oder Ausschalten ist abhängig vom Abstand zwischen SE und TS, sowie dem Stromversorgungsmodus des Tastsystems. Beim wiederholten Einschalten (TS im Stand-by-Modus) ist der typische Wert 250 ms, beim Ausschalten 350 ms (bei max. Entfernung 1000 ms). Beim Einschalten nach einer längeren Pause (über acht Stunden – TS im Sleep-Modus) kann sie bis zu 3 s betragen.



Ein- und Ausschalten des TS 460/TS 642/TS 760/TT 460

### Signalzeiten

- Einschaltverzögerung:
- $t_{E1} \leq 1000$  ms (typ. 250 ms)
- $t_{E2} \leq 3000$  ms
- Ausschaltverzögerung:
- $t_A \leq 1000$  ms (typ. 350 ms)

## Weitere Informationen:

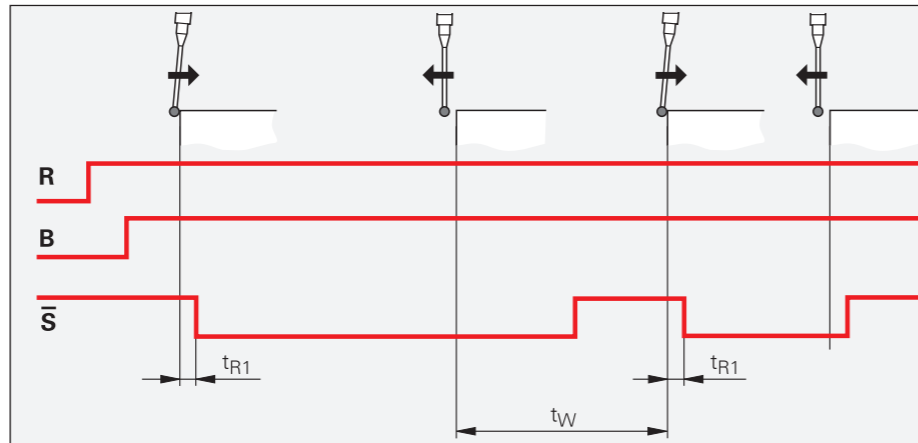
Ausführliche Beschreibungen zu den allgemeinen elektrischen Hinweisen finden Sie im Prospekt *Kabel und Steckverbinder*.

Beim Auslenken des Taststiftes bzw. des Antastelements wird ein rechteckförmiges **Schaltsignal S** erzeugt.

**Signalzeiten**

- Reaktionszeit  $t_{R1}$
- Bei Infrarot-Übertragung: 0,2 ms
  - Bei Funk-Übertragung: 10 ms
- Wiederholabstand  $t_W > 25$  ms

Im Falle einer Störung wird das Bereitschaftssignal B zurückgesetzt. Die Reaktionszeit zwischen Auftreten der Störung und dem Zurücksetzen des Bereitschaftssignals ist abhängig von der Art der Signalübertragung.



Antasten mit TS 460/TS 642/TS 760/TT 460<sup>1)</sup>

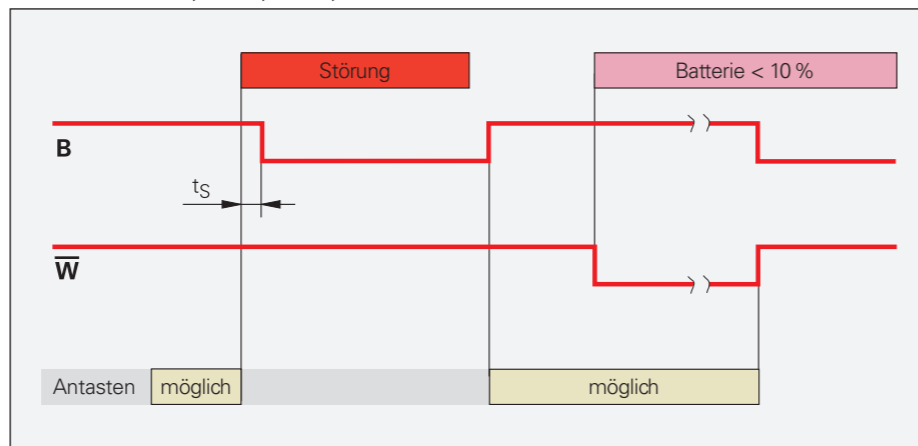
**Signalzeiten**

- Reaktionszeit bei unterbrochener Signalübertragung  $t_s$
- Bei Infrarot-Übertragung:  $\leq 40$  ms
  - Bei Funk-Übertragung:  $\leq 55$  ms

Reaktionszeit bei Kollision (mit Kollisionsschutzadapter)  $t_s$

- Bei Infrarot-Übertragung:  $\leq 40$  ms
- Bei Funk-Übertragung:  $\leq 20$  ms

Die **Batteriewarnung W** meldet eine niedrige Batteriekapazität auf unter 10%. Mit dem Bereitschaftssignal wird auch die Batteriewarnung zurückgesetzt.



Verhalten bei Störung und Batteriewarnung

**Signalpegel  $\square$  HTL**

**R**  
 $U_H = (10 \text{ V} \dots 30 \text{ V})$  bei  $I_H \leq 4 \text{ mA}$   
 $U_L \leq 2 \text{ V}$  bei  $-I_L \leq 0,2 \text{ mA}$

**B/S/W**  
 $U_H \geq (U_P - 2,2 \text{ V})$  bei  $-I_H \leq 20 \text{ mA}$   
 $U_L \leq 1,8 \text{ V}$  bei  $I_L \leq 20 \text{ mA}$

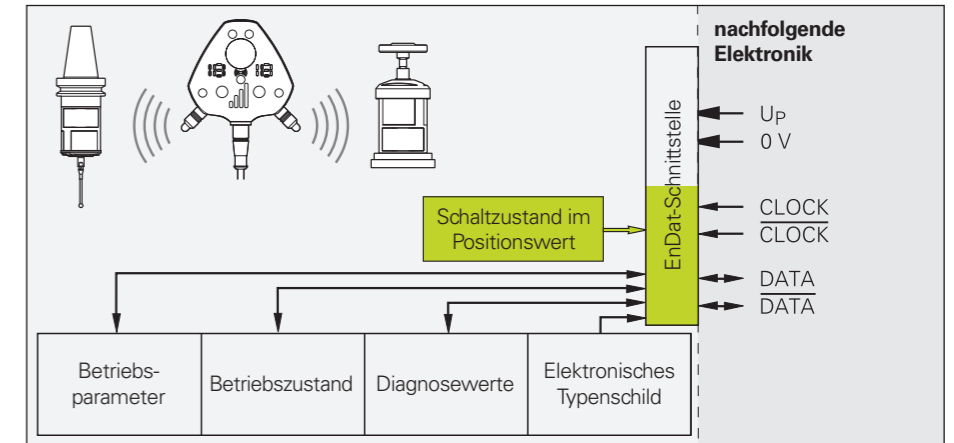
<sup>1)</sup> Signalverknüpfungen/Abweichungen siehe Montageanleitung der SE

# EnDat für Tastsysteme

Die Tastsysteme **TS 460, TS 760** und **TT 460** haben die **EnDat-Schnittstelle** für Tastsysteme. Das EnDat-Interface von HEIDENHAIN ist eine digitale, bidirektionale Schnittstelle, mit der der Schaltzustand, Diagnose- und Zusatzinformationen des Tastsystems übertragen werden. Aufgrund der seriellen Datenübertragung können mehrere Informationen synchron ausgetauscht werden.

**EnDat für Tastsysteme**

Die Schaltinformation wird im Positionswert übertragen. Es handelt sich um eine gerätespezifische Schnittstelle für Tastsysteme.



Folgende Daten werden über die EnDat-Schnittstelle übertragen:

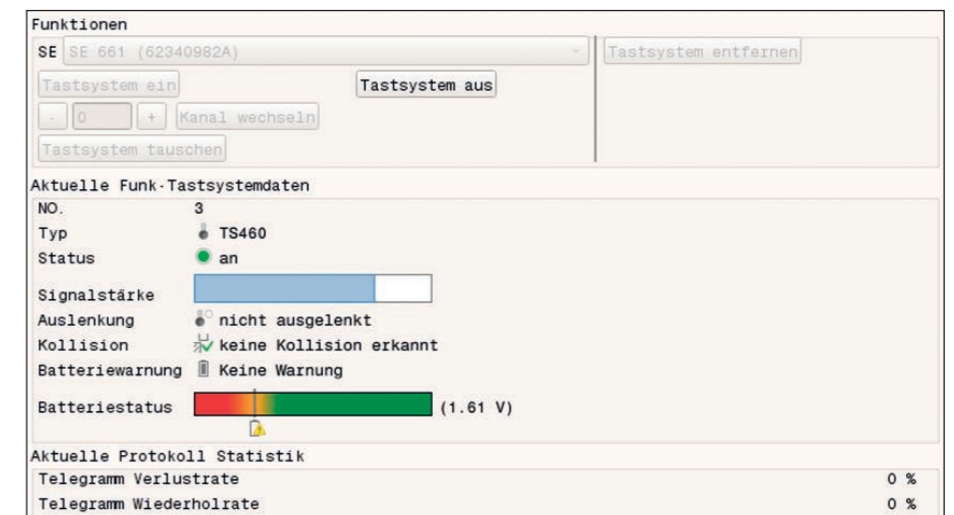
- Positionswert:
  - Tastsystem ausgelenkt (Zeitstempel in Zusatzinformation)
  - Tastsystem bereit
  - Batteriewarnung
  - Kollision, wenn vom Tastsystem unterstützt
- Zusatzinformationen und Diagnosemöglichkeiten:
  - Batteriespannung (nur bei Aktivierung über Funk)
  - Zeitstempel
  - Übertragungsart Infrarot oder Funk
  - Signalstärke und Übertragungsstatistik
  - Installation (nur bei Aktivierung über Funk)
    - Gerätenamen
    - Identnummer
    - Seriennummer
    - Funkkanal
- Befehle:
  - Tastsystem mit SE verbinden, einschalten
  - Funkkanäle scannen

Mit der SE 661 können die Tastsysteme TS 460, TS 760 und TT 460 über Funk und/oder Infrarot verbunden werden. Im Infrarotbetrieb sind die Antastinformation, der Bereitschaftsstatus und die Batteriewarnung verfügbar. Im Funkbetrieb werden zusätzliche Informationen des Tastsystems bereitgestellt. Insbesondere EnDat-fähige Tastsysteme bieten hier enorme Vorteile.

Mit der EnDat-Übertragung kann der Status des Tastsystems über die nachfolgende Elektronik detailliert dargestellt werden. Es können Informationen zum Tastsystem, zur Batterie und Signalstärke übersichtlich angezeigt werden. Bei einem TS 460 mit Kollisionsschutz ist eine Unterscheidung zwischen Kollision und einer fehlender Bereitschaft möglich. Dadurch kann die Verfügbarkeit des Tastsystems erhöht werden.

Die Installation und die Geräteverwaltung erfolgt an der Steuerung. Am Steuerungsbildschirm kann eine Übersicht aller angeschlossenen Geräte mit Seriennummer und Übertragungstyp angezeigt werden.

Beim Auslenken des Tastsystems wird ein Zeitstempel mit der Schaltinformation gesendet. Damit kann die Steuerung die korrekte Antastposition errechnen – und das unabhängig von der Antastgeschwindigkeit. Damit ist keine erneute Kalibrierung erforderlich, wenn mit unterschiedlichen Geschwindigkeiten angetastet oder zwischen Funk- und Infrarot-Übertragung gewechselt wird.



# Anschluss an CNC-Steuerungen

HEIDENHAIN-Tastsysteme verfügen über universelle Schnittstellen, die den Anschluss an praktisch alle relevanten CNC-Steuerungen für Werkzeugmaschinen erlauben. Wo notwendig bietet HEIDENHAIN Interface-Elektroniken UTI und optionale Software-Pakete zur Ergänzung der steuerungsinernen Tastsystem-Zyklen an. So ist der sichere Anschluss sowie ein funktionaler Einsatz der HEIDENHAIN-Tastsysteme unabhängig vom Steuerungsfabrikat sichergestellt.

CNC	Tastsysteme	Schnittstelle	Steuerungseingang	Zyklen	
				CNC-intern	Separate Software von HEIDENHAIN
<b>HEIDENHAIN</b> TNC 640 TNC 620 CNC PILOT 640 MANUALplus 620	Funk/Infrarot: TS 460 TS 760 TT 460 über SE 661	EnDat für Tastsysteme	nur PLB 62xx, UEC 3xx: X112, X113	<b>Werkstückvermessung</b> <ul style="list-style-type: none"> <li>Werkstücke ausrichten</li> <li>Bezugspunkte setzen</li> <li>Werkstücke vermessen</li> </ul> <b>Werkzeugvermessung</b> <ul style="list-style-type: none"> <li>Länge, Radius</li> <li>Verschleiß, Bruch</li> <li>Einzelschneiden</li> </ul>	–
<b>HEIDENHAIN</b> TNC 640 TNC 620 TNC 320 TNC 128 CNC PILOT 640 MANUALplus 620	<i>Kabel:</i> TS 260 TS 150/TS 750 mit UTI 150 TT 160  <i>Funk/Infrarot:</i> TS 460, TS 760 TT 460 über SE 660	HTL	<i>HSCI<sup>1)</sup>:</i> X112, X113	<b>Werkstückvermessung</b> <ul style="list-style-type: none"> <li>Werkstücke ausrichten</li> <li>Bezugspunkte setzen</li> <li>Werkstücke vermessen</li> </ul> <b>Werkzeugvermessung</b> <ul style="list-style-type: none"> <li>Länge, Radius</li> <li>Verschleiß, Bruch</li> <li>Einzelschneiden</li> </ul>	
	<i>andere<sup>2)</sup>:</i> X12, X13				
<b>Siemens</b> 828D 840D 840D sl	<i>Infrarot:</i> TS 460 TS 642 TS 760 über SE 640, SE 540		X121, X122 oder X132	<b>Werkstückvermessung</b> <ul style="list-style-type: none"> <li>Werkstücke ausrichten</li> <li>Bezugspunkte setzen</li> <li>Werkstücke vermessen</li> </ul> <b>Werkzeugvermessung</b> <ul style="list-style-type: none"> <li>Länge, Radius</li> <li>Verschleiß, Bruch</li> </ul>	
<b>Fanuc</b> 0 0i 16 18 21 30 31 32 3xi			<i>empfohlen:</i> HIGH SPEED SKIP <sup>3)</sup>	OEM-spezifisch	<b>Werkstückvermessung</b> <ul style="list-style-type: none"> <li>Werkstücke ausrichten</li> <li>Bezugspunkte setzen</li> <li>Werkstücke vermessen</li> </ul> <b>Werkzeugvermessung</b> <ul style="list-style-type: none"> <li>Länge, Radius</li> <li>Verschleiß, Bruch</li> </ul>
			<i>möglich:</i> SKIP (24 V)		
<b>Mitsubishi</b> Serie M70/M700 Serie M64/M640			SKIP (24 V)	<b>Basis-Zyklen</b> für <ul style="list-style-type: none"> <li>Bezugspunkt setzen</li> <li>Werkzeuglänge</li> </ul>	
<b>Mazak</b> Mazatrol Fusion Mazatrol Matrix Mazatrol Smart Mazatrol Smooth X					

<sup>1)</sup> Bei Betrieb mehrerer Tastsysteme mit SE 660 ist ein UTI 660 erforderlich

<sup>2)</sup> Bei gemeinsamen Betrieb von TS 460, TS 760 und TT 460 ist ein UTI 240 erforderlich

<sup>3)</sup> Bei Verwendung des Schaltsignals S ist ein UTI 491 erforderlich

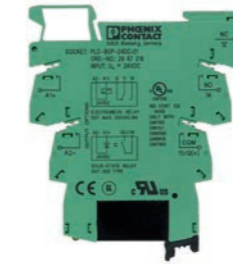
# Signalkonverter zur Anpassung

Zur Anpassung der Tastsystem-Signale an die CNC-Steuerung kann unter bestimmten Umständen ein Signalkonverter UTI notwendig sein. Dies gilt insbesondere beim Anschluss der Sende- und Empfangseinheiten SE an Fanuc-Steuerungen oder bei der Nachrüstung älterer CNC-Steuerungen mit einem Tastsystem.

## UTI 491

Der Signalkonverter UTI 491 ist ein einfaches Optokoppler-Relais. Es dient dazu, Tastsysteme galvanisch getrennt an den Eingang High Speed Skip von Fanuc-Steuerungen anzuschließen. Die potentialfreien Tastsystem-Schalteingänge (Trigger NO und Trigger NC) können auch direkt an Steuerungseingängen angeschlossen werden, die eine galvanische Trennung erfordern.

ID 802467-01



## UTI 150

Der Signalkonverter UTI 150 ist für den Betrieb des Tastsystems TS 150 bzw. TS 750 an NC-Steuerungen erforderlich. Er dient der Anpassung der Tastsystemsignale an die Steuerung und der Spannungsversorgung des Tastsystems. Der Tastsystemzustand wird über LEDs angezeigt. Der UTI 150 wird in den Schaltschrank der Maschine eingebaut.

ID 1133534-01



UTI 150

## UTI 660

Der Signalkonverter UTI 660 ist erforderlich, um mehrere Tastsysteme TS 460, TS 760 und TT 460 mit einer nicht EnDat-fähigen HEIDENHAIN-Steuerung zu verbinden. Mit dem UTI 660 können bis zu vier TS 460 oder TS 760 und vier TT 460 an einer Steuerung im Funkbetrieb genutzt werden.

ID 1169537-01



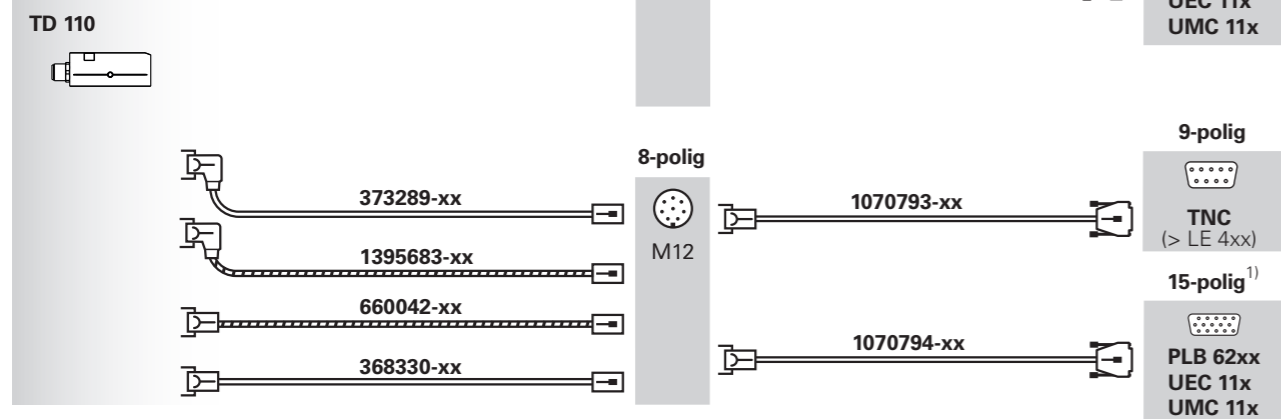
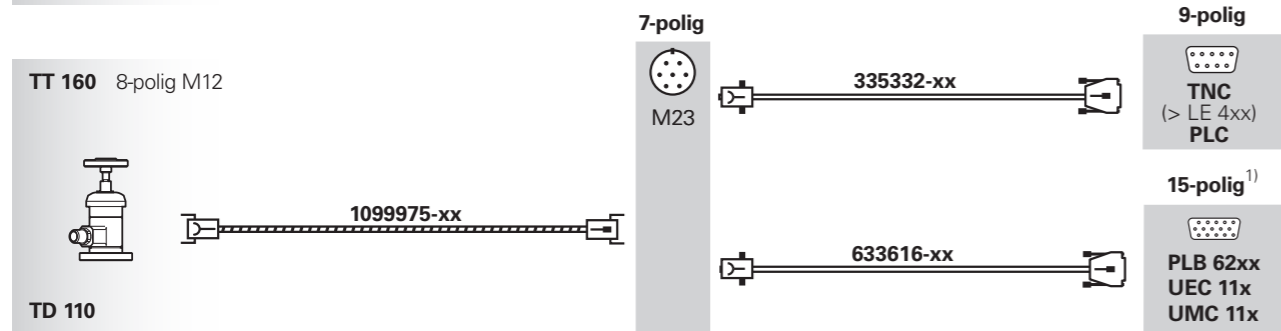
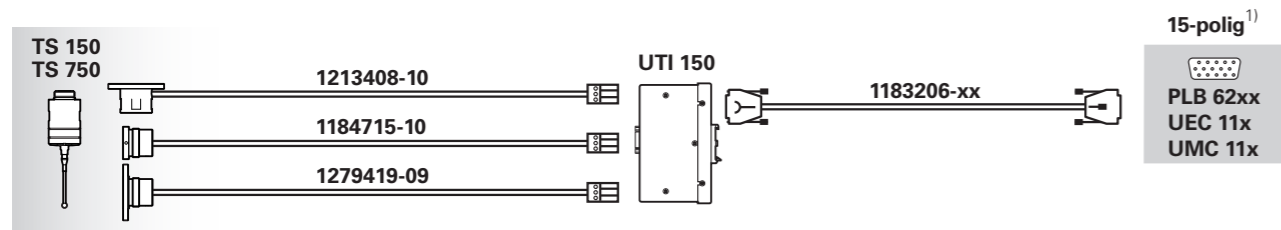
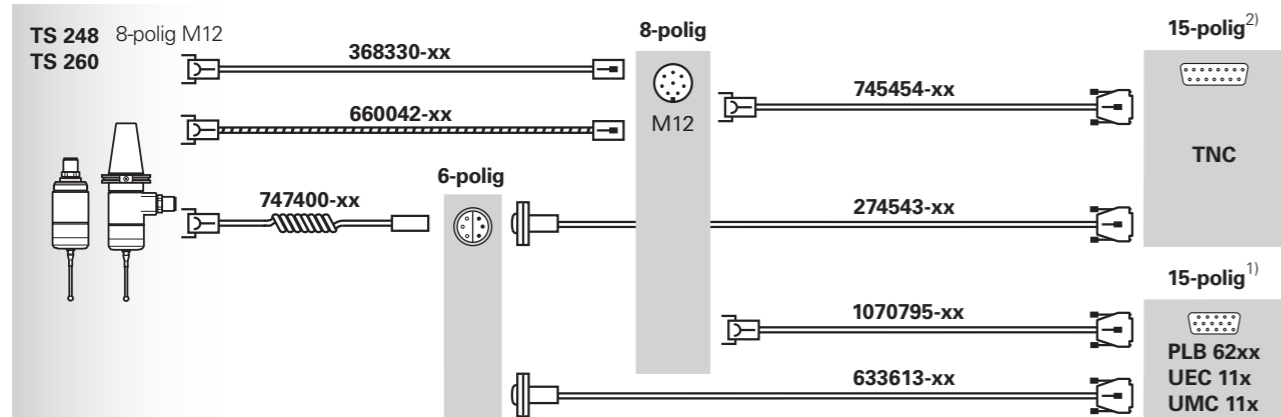
UTI 660

### Weitere Informationen:

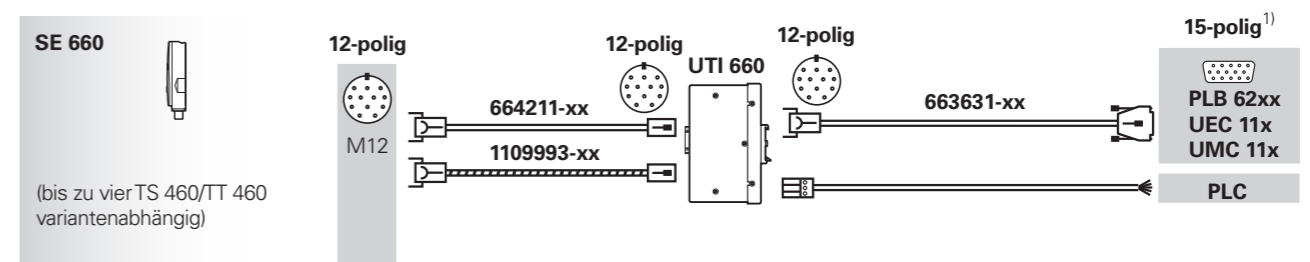
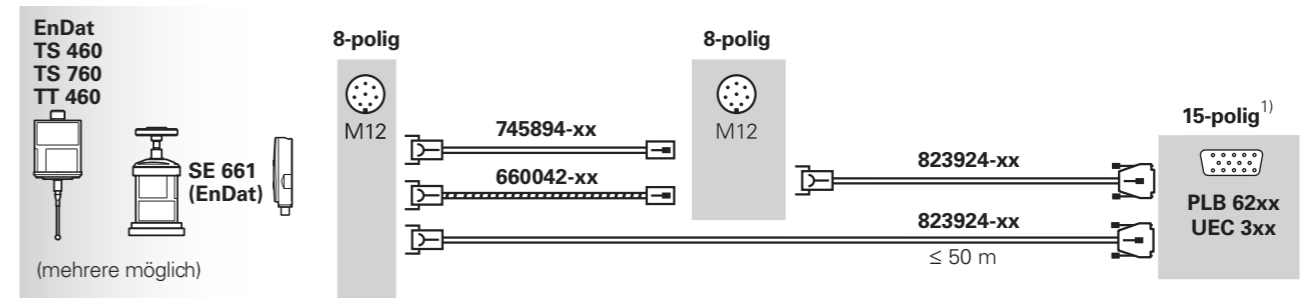
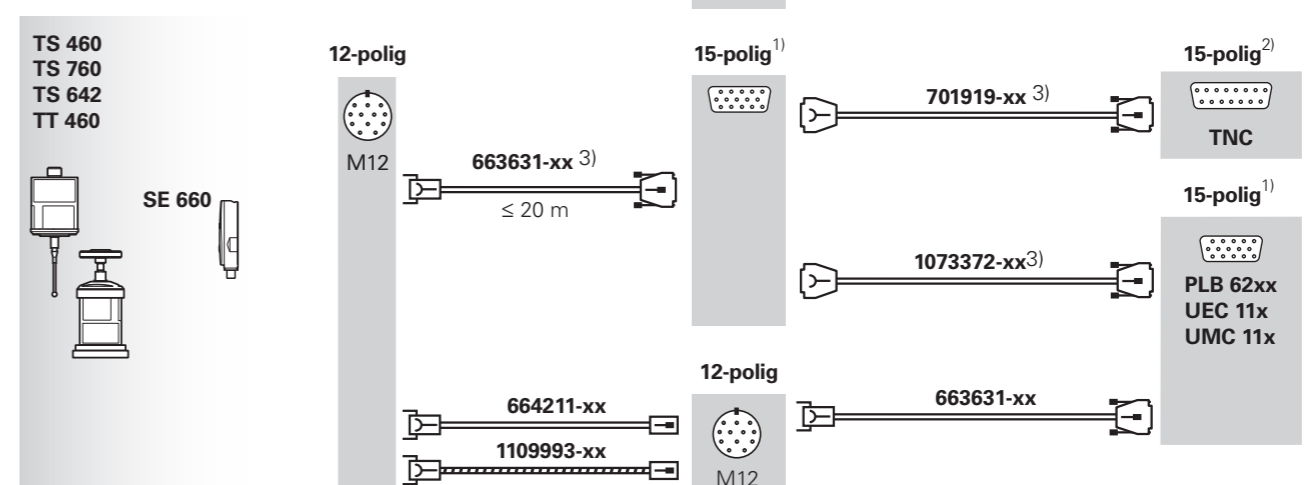
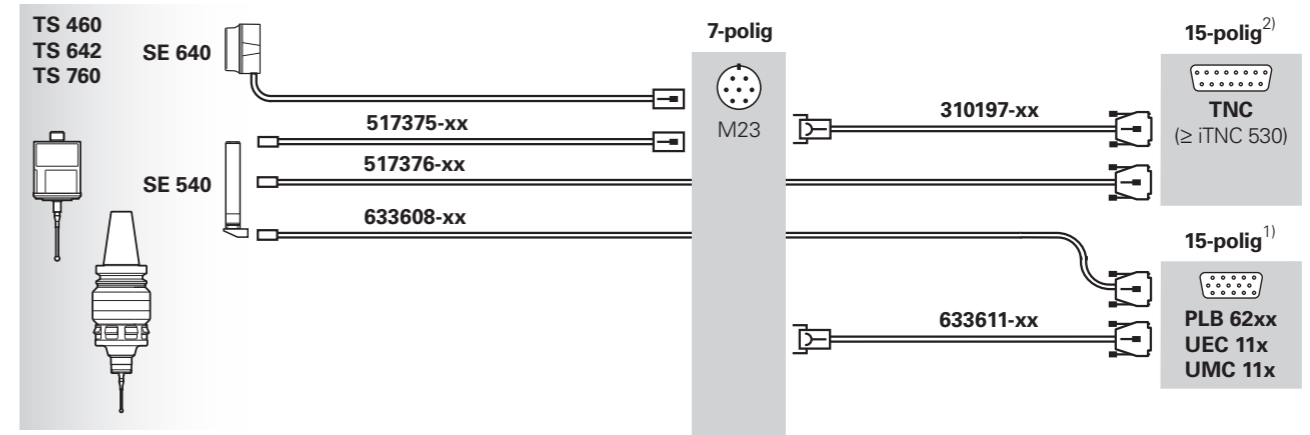
Ausführliche Beschreibungen zu Kabel und Steckverbinder finden Sie im Prospekt *Kabel und Steckverbinder*.

# Kabelübersichten

## Anschluss an HEIDENHAIN-Steuerungen



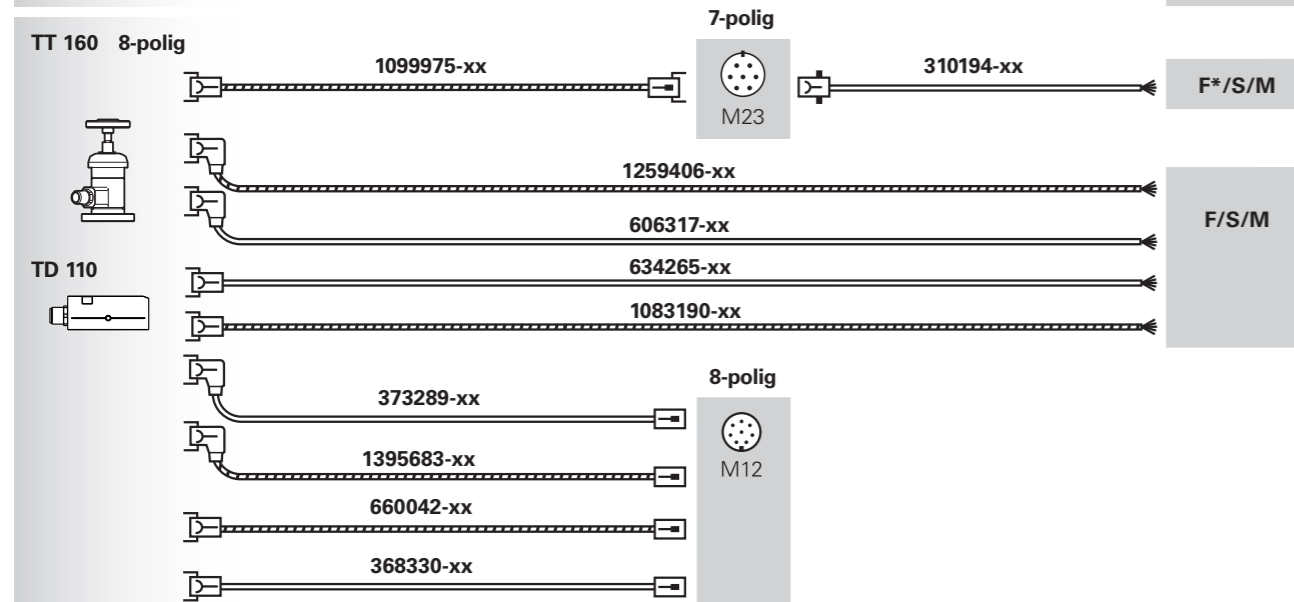
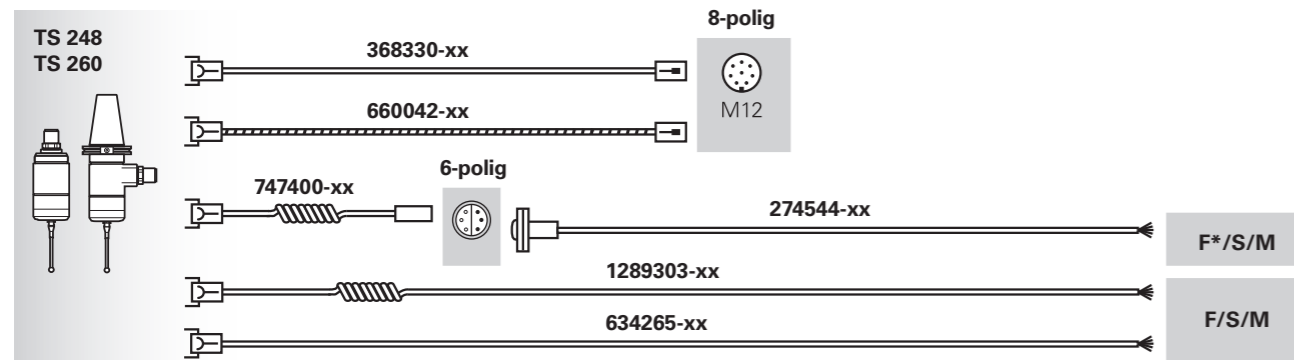
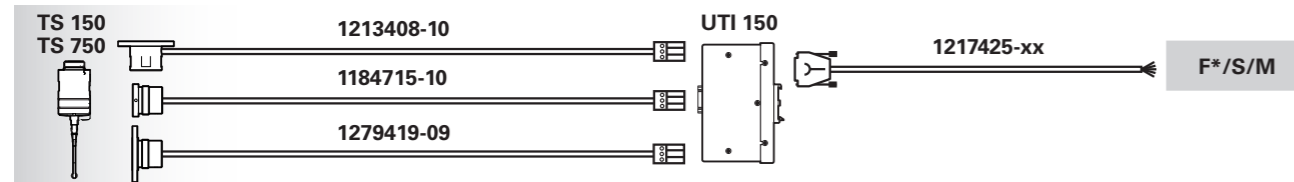
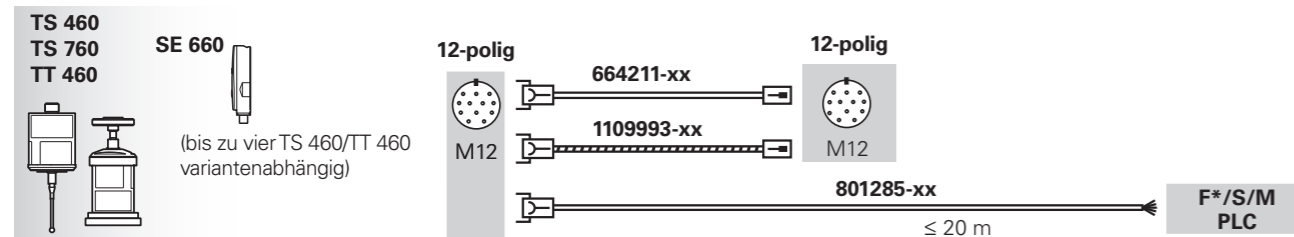
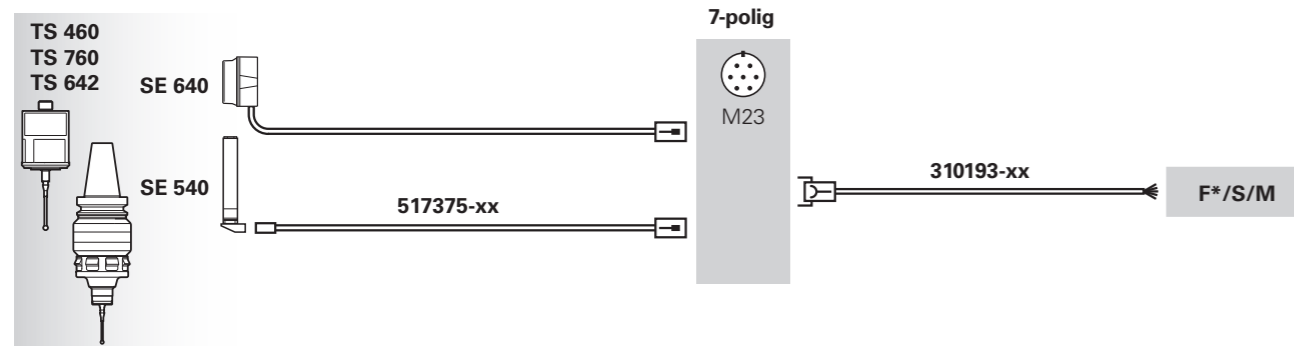
<sup>1), 2)</sup> Anschlussbelegungen identisch



<sup>1), 2)</sup> Anschlussbelegungen identisch

<sup>3)</sup> Wenn Gesamtlänge über 20 m: ID 663631-xx max. 10 m, Rest mit ID 701919-xx/1073372-xx

# Anschluss an alle weiteren Steuerungen



F/S/M = Fanuc/Siemens/Mitsubishi/Mazak, F\* Fanuc High Speed Skip über UTI 491



# HEIDENHAIN

Nanometer beherrschbar machen



## HEIDENHAIN

DR. JOHANNES HEIDENHAIN GmbH

Dr.-Johannes-Heidenhain-Straße 5

83301 Traunreut, Germany

☎ +49 8669 31-0

☎ +49 8669 32-5061

✉ info@heidenhain.de

www.heidenhain.com



HEIDENHAIN  
worldwide